

EENVOUDIG, BETROUWBAAR EN SNEL INSTALLEREN

Technische montagehandleiding

Installeer IMS-Solar op op ongeïsoleerd en geïsoleerd staaldak.

GOLFPLAAT

STAALDAK

DAKPAN

Eenvoudig, betrouwbaar en snel installeren in 5 stappen op staaldak

- 1 Meten, uitzetten en boren
- 2 Vastklinken IP-fix
- 3 IP inlegprofielen vastklikken
- 4 Montage kabel beugel en optimizer beugel
- 5 Zonnepanelen inleggen

Inhoudsopgave

Inleiding	03	2. Onderdelenoverzicht	06
1. Algemene installatievoorwaarden	03	3. Installeren IMS-Solar	07
Algemeen	03	Gereedschappen	07
Stabiliteit en conditie van het dak	03	Installeren	07
Veiligheidswaarschuwingen	04	Stap 1: Meten, uitzetten en boren	08
Toepassingsbereik	04	Stap 2: Vastklinken IP-fix	08
Randzone	05	Stap 3: IP inlegprofielen vastklikken	09
Normen, voorschrift en regelgeving	05	Stap 4: Montage kabel beugel en optimizer beugel	09
Verwijdering en demontage	05	Stap 5: Zonnepanelen inleggen	10
Garantie	05		
Aansprakelijkheid	05		



In deze uitgebreide handleiding wordt de installatie van het montagesysteem voor zonnepanelen op een staaldak omschreven. Volg deze aanwijzingen nauwgezet op en verricht de handelingen in de juiste volgorde. Mocht u de handleiding kwijtraken dan kunt u deze altijd downloaden op www.ims-solar.com.

1. Algemene installatievoorwaarden

Algemeen

Alle informatie, gegevens en adviezen die u in deze handleiding aantreft zijn bindend. IMS-Solar BV behoudt zich het recht dit document op basis van ontwikkelingen of ervaringen zonder verdere aankondiging aan te passen.

Het niet juist naleven van de hier genoemde voorschriften kan er toe leiden dat garantie- en productaansprakelijkheid claims komen te vervallen.

Stabiliteit en conditie van het dak

Controle vooraf betreffende de conditie van het dak is belangrijk. Het dient in goede conditie te zijn en voldoende sterkte te hebben om het gewicht van de zonnepanelen inclusief bijkomende materialen te dragen. Het dak moet hiernaast ook voldoen aan de normen betreft wind- en sneeuwbelasting. Houd in de gaten dat de belastingreserve van het dak nergens overschreden wordt. Controleer de stabiliteit van het dak en pas dit aan waar nodig. Mocht er twijfel zijn, schakel dan een constructeur in.

Veiligheidswaarschuwingen

- Montage dient door gekwalificeerd technisch personeel uitgevoerd te worden.
- Voor aanvang van installatie dient het dak schoon, droog, vlak en vrij van algen etc. te zijn.
- Indien er op een hellend dak wordt gewerkt dient hier altijd gebruik gemaakt te worden van valbeveiliging zoals vangnetten en randbeveiliging.
- Bij harde wind of een nat en glad dakoppervlak dient er geen montage plaats te vinden.
- Er wordt geadviseerd om de tekeningen tot in detail op te volgen. Het weglaten of toevoegen van onderdelen naar eigen inzicht kan een nadelige invloed hebben op het functioneren van het montagesysteem en wordt dus streng afgeraden!
- Chloordampen, agressieve dampen en dampen van rottend fruit kunnen invloed hebben op de duurzaamheid van de popnagels. IMS-Solar adviseert bij dergelijke dampen voor een andere wijze van montage te kiezen.
- Plaats rubberen zekeringen aan de bovenzijde tussen de panelen indien de schuifte van de panelen minder dan 10 graden is. Bij beperkte schuifte is de druk beneden minder; hiermee voorkom je beweging.
- Draag schoenen die een stevige anti-slip zool en een versterkte neus hebben.

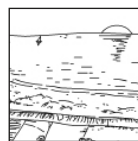
- Draag ter bescherming altijd werkhandschoenen. Ook tegen beschadiging van de zonnepanelen; pak deze niet zonder handschoenen vast.
- Ga nooit in een goot staan!
- Gebruik voor het verplaatsen van het materiaal altijd een hijs- of tilinstallatie.
- Gebruik van een ladder dient altijd op een stevige ondergrond plaats te vinden en plaats deze onder een hoek van 75 graden waarbij deze ongeveer een meter boven de dakrand uitsteekt. Zet de ladder aan de bovenzijde vast met touw of spanband indien mogelijk.
- Blijf op de hoogte van de laatste ontwikkelingen en werk op basis van de meest recente versie van de handleiding en garantie.

Toepassingsbereik

- Zonnepanelen: van alle merken en modellen met een framehoogte van 30 of 35 mm.
- Windzone: 1 t/m 3, terreincategorie II en III (NEN 1991-1-4).
- Dakhoogte: 3 - 15 m. Als uw dak hoger is dient u contact op te nemen met uw leverancier.
- Type dakbedekking: staaldak.
- Dakhelling: tussen 15 - 60 graden (35 graden is optimaal).



- Kuststrook
- Windgebied 1
- Windgebied 2
- Windgebied 3



Terreincategorie 0

Zee- of kustgebied met wind aanstromend over de open zee.



Terreincategorie II

Gebied met lage begroeiing als gras en vrijstaande obstakels (bomen, gebouwen) met een tussenruimte van ten minste 20 obstakelhoogtes.



Terreincategorie III

Gebied met regelmatige begroeiing of gebouwen of geïsoleerde obstakels met tussenruimte van ten hoogste 20 obstakelhoogtes (zoals dorpen, voorstedelijk terrein, blijvend bos).

Randzone

In verband met windbelasting is het belangrijk dat de zonnepanelen een afstand van minimaal 30 cm tot de nok en de goot hebben. Hetzelfde geldt voor de afstand van de zonnepanelen tot de zijkant van het dak. Deze dient ook minimaal 30 cm te zijn. Er mogen dus geen zonnepanelen in zijn geheel of gedeeltelijk in deze zone geplaatst worden. Denk ook aan voldoende bewegingsruimte voor onderhoudswerkzaamheden.

Normen, voorschrift en regelgeving

Om ongevallen te voorkomen is het belangrijk om de montagehandleiding en bijbehorende normen te volgen bij installatie van het montagesysteem. Vooral van belang zijn de onderstaande normen, voorschriften en Bouwbesluit 2012 (voorschriften bouw, gebruik en sloop gebouwen).

- **NEN 7250:2014** Bouwkundige aspecten zonne-energiesystemen
- **NEN-EN 1990** Grondslag van het constructief ontwerp
- **NEN-EN 1991-1-3** Algemene belastingen – sneeuwbelasting
- **NEN-EN 1991-1-4** Algemene belastingen – windbelasting
- **NEN 1010:2015** Elektrische installaties voor laagspanning (HD-IEC 60364)
- **NEN-EN-IEC 62305** Bliksembeveiliging
- **Arbowet en Arboregeling** Veilig werken en arbeidsomstandigheden
- **NEN 3140** Veilige bedrijfsvoering laagspanning installaties
- **Checklist VCA** Veilig werken op de werkvloer
- **Richtlijn Steigers & Vlandis** A-bladen ladders/steigers

Verwijdering en demontage

Voer het product af volgens de lokale wet- en regelgeving.

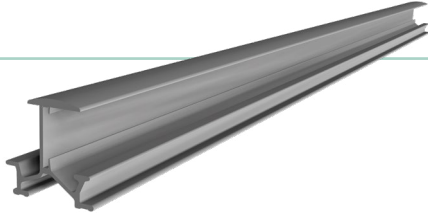
Garantie

Garantie volgens garantievoorwaarden en algemene voorwaarden van IMS-Solar BV. Deze zijn te vinden op de website www.ims-solar.com.

Aansprakelijkheid

IMS-Solar BV aanvaardt geen enkele aansprakelijkheid voor schade of letsel veroorzaakt door het niet (strikt) naleven van de veiligheidsvoorschriften en -instructies in onze handleiding of door onachtzaamheid bij installatie van ons product en eventueel bijbehorende accessoires.

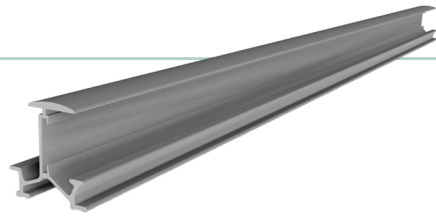
2. Onderdelenoverzicht



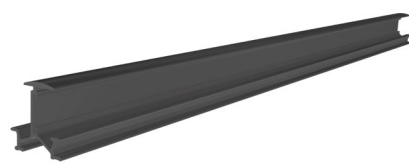
- **14031** IP-30 inlegprofiel 6,2m
Afmetingen: 6200 x 52,9 x 51,93 mm



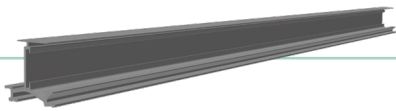
- **14032** IP-30 inlegprofiel zwart 6,2m
Afmetingen: 6200 x 52,9 x 51,93 mm



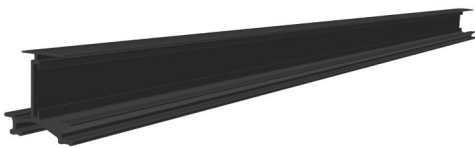
- **14051** IP-35 inlegprofiel 6,2m
Afmetingen: 6200 x 52,9 x 56,93 mm



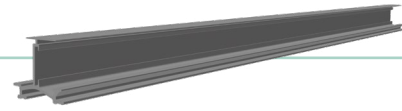
- **14052** IP-35 inlegprofiel zwart 6,2m
Afmetingen: 6200 x 52,9 x 56,93 mm



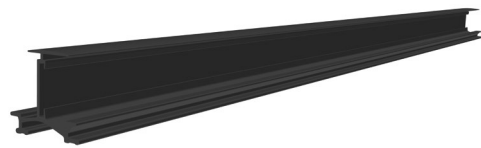
- **14041** IP-30 inlegprofiel light 6,2m
Afmetingen: 6200 x 52,9 x 44,8 mm



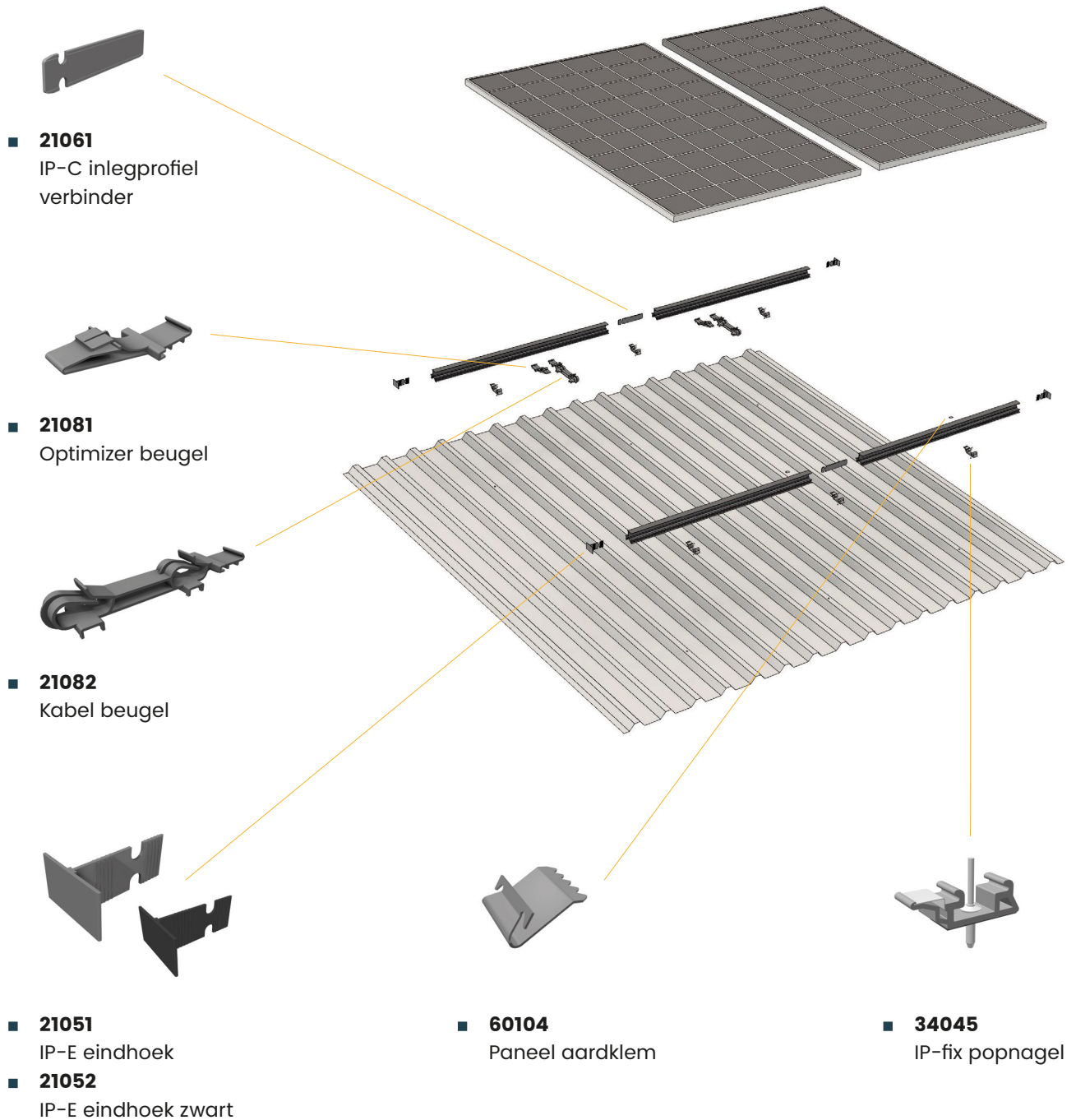
- **14042** IP-30 inlegprofiel light zwart 6,2m
Afmetingen: 6200 x 52,9 x 44,8 mm



- **14061** IP-35 inlegprofiel light 6,2m
Afmetingen: 6200 x 52,9 x 49,8 mm



- **14062** IP-35 inlegprofiel light zwart 6,2m
Afmetingen: 6200 x 52,9 x 49,8 mm



■ **21061**
IP-C inlegprofiel
verbinder

■ **21081**
Optimizer beugel

■ **21082**
Kabel beugel

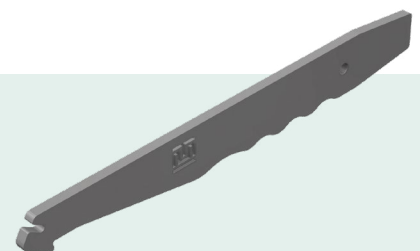
■ **21051**
IP-E eindhoek

■ **21052**
IP-E eindhoek zwart

■ **60104**
Paneel aardklem

■ **34045**
IP-fix popnagel

■ **60101**
Gebruik de IMS montagetool voor het vastzetten van diverse onderdelen. Zorg ervoor dat je de juiste beweging maakt zoals beschreven; naar boven of naar beneden.



3. Installeren IMS-Solar

Gereedschappen



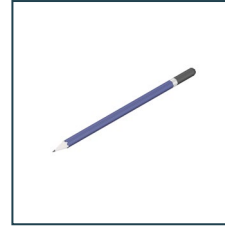
Boormachine



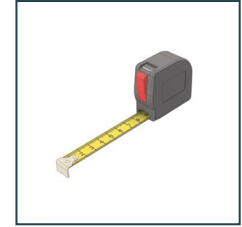
Popnageltang



IMS montage tool



Potlood



Meetlint

Installeren

Voordat er wordt begonnen met het installeren van het montageprofiel dienen eerst de dakplaten schoongemaakt te worden met een borstel. Verwijder algen, mos en afval om oneffenheden tijdens de installatie te voorkomen. Natuurlijk is de positie van het dak essentieel om maximale zoninval te behalen. Verder dient er ook rekening gehouden te worden met schaduw van omliggende gebouwen; dit kan een negatief effect hebben op de opbrengst van de zonnepanelen.

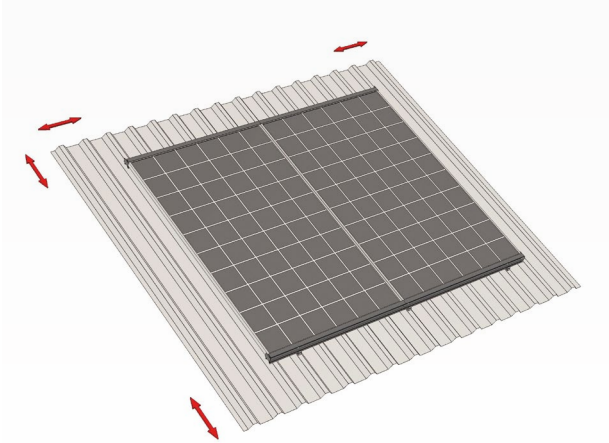
Deze handleiding is alleen geschikt voor ongeïsoleerd en geïsoleerd staaldak.

Als voorbereiding is het belangrijk om de boormaat(mal) af te stellen op de afmeting van het zonnepaneel + 14 mm (modulemaat). Gebruik van de boormal wordt geadviseerd om het wegschieten van de boor te voorkomen. Het is belangrijk dat de rubberen ringen op de kruisverbinding zo worden afgesteld dat ze steunen op een verhoogde rib van het dak. Hiermee worden zowel het dak als de boormal beschermd tegen schade tijdens de installatie.

De boorgeleider aan de rechterzijde moet zo uitgelijnd worden dat de positie van het boorgat zich boven het horizontale middelpunt van de verhoogde rib van de trapeziumplaat bevindt. De verticale tussenruimte tussen de boorgaten is de verticale hoogte van het zonnepaneel + 14 mm.

Stap 1. Meten, uitzetten en boren

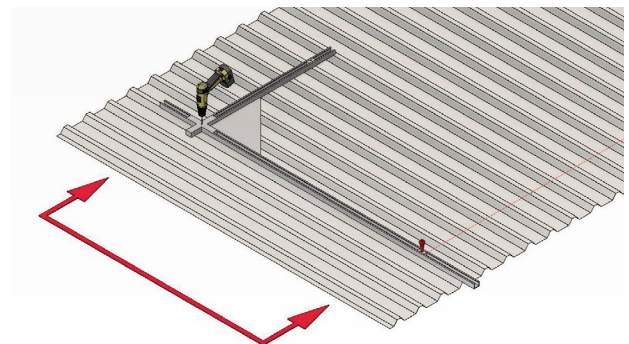
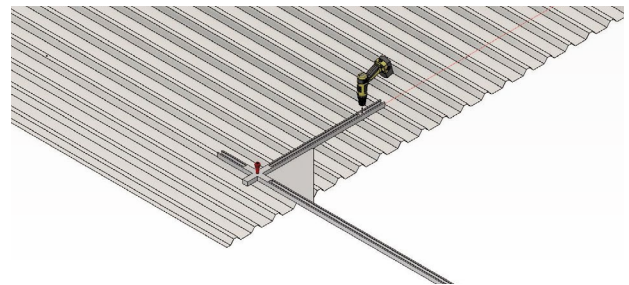
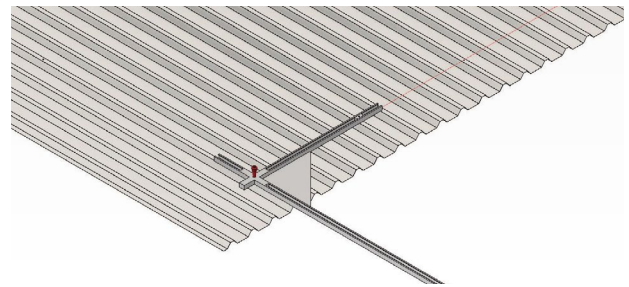
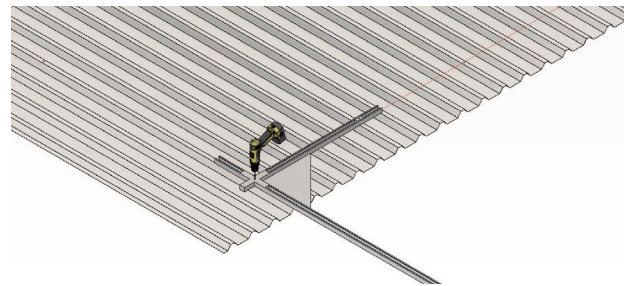
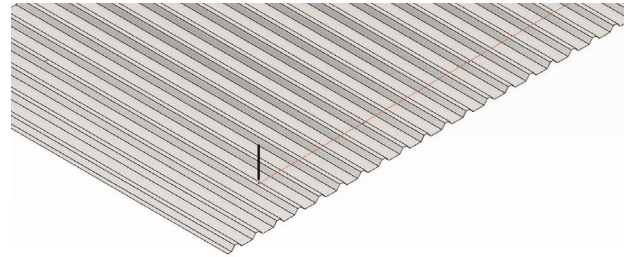
Zoals eerder aangegeven is het belangrijk dat de zonnepanelen op het dak rondom 30 cm van de boven- en onderkant plus zijkanten worden vrijgehouden.



Het is belangrijk om eerst de puntdragcapaciteit van de onderconstructie te controleren; hierna kan het moduleveld worden uitgemeten op basis van de uitkomst van het IMS calculatieprogramma. Markeer de posities van de eerste en laatste IP-fix op de onderste rij.

Gebruik de boormal om de exacte positie te bepalen en te voorkomen dat de boor wegschiet. De boormaat is 6,5 mm, hiermee worden de eerste en laatste IP-fix op de onderste rij voorbereid. Plaats de positioneringspennen in het eerste en laatste geboorde gat en span hiertussen een draad; hiermee wordt de onderste rij IP-fix aangegeven. Nu kunnen de montagepunten op de verhoogde ribben op de juiste positie worden aangegeven.

Steek de positioneringspennen door de boormal in het voorgeboorde gat van de onderste rij IP-fix; hiermee kan zowel verticaal als horizontaal van positie naar positie gegaan worden en zo de exacte plek van het boorgat bepaald en geboord worden. Horizontaal is het belangrijk om eerst de positie van de eerste en laatste verhoogde rib te bepalen om ook hier een draad tussen te spannen.

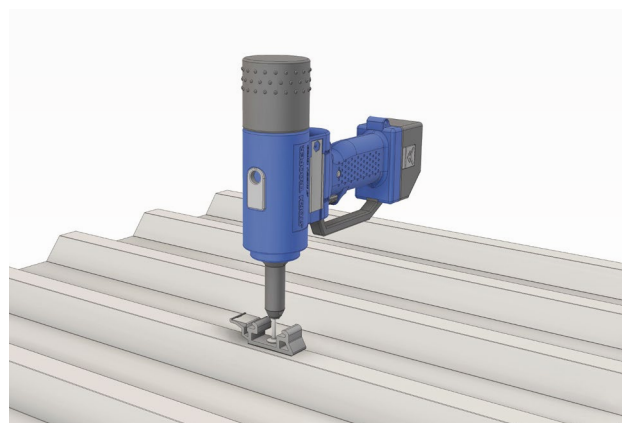
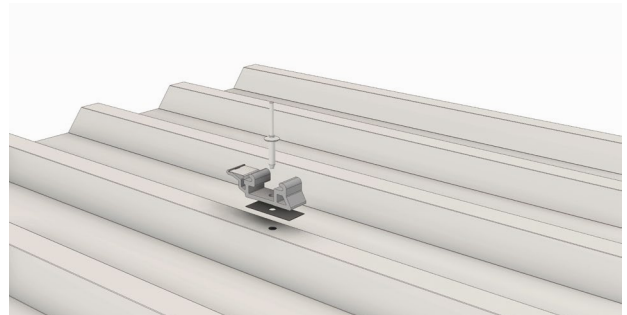




Stap 2. Vastklinken IP-fix

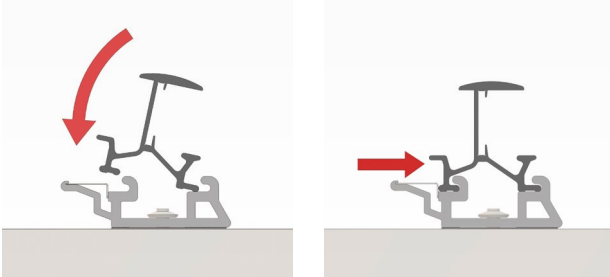
Klink de IP-fix vast in de voorgeboorde gaten. Het is belangrijk dat de veer naar boven wijst. Gebruik voor montage van de IP-fix de rubberen onderlaag, de klinknagel en een popnageltang. Met behulp van de popnageltang worden de klinknagels en IP-fix gemonteerd.

Het is belangrijk om een popnagel neusstuk te gebruiken voor de IMS-Solar afdichtklinknagels.

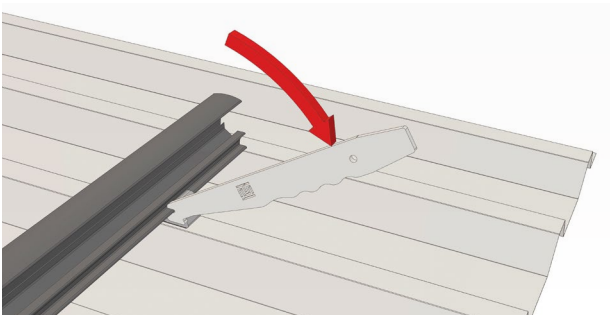


Stap 3. IP inlegprofielen vastklikken

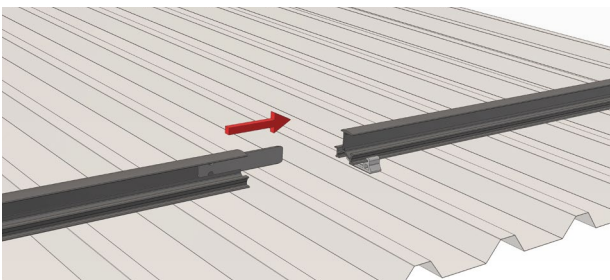
Wanneer alle IP-fix gemonteerd zijn kunnen de horizontale IP inlegprofielen hier in vastgezet worden. Dit gebeurt door ze van boven naar beneden op hun plaats vast te klikken waarbij het bredere deel van de voorzijde altijd naar beneden gericht is.



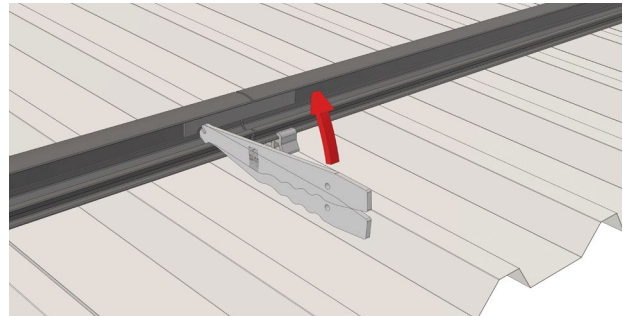
Voorkom dat de rails gaan schuiven door warmte of kou door het borgen van enkel 1 (de middelste) IP-fix per IP inlegprofiel. Buig met het montagetool het IP inlegprofiel, zowel links als rechts van de IP-fix, door een beweging naar beneden toe.



Indien de opstelling breder dan 6,2 meter is dienen de IP inlegprofielen onderling verbonden te worden door middel van de IP-C inlegprofiel verbinder. Deze wordt voor de helft, vanaf de zijkant, tussen de opstaande randjes in het al gemonteerde profiel geschoven.

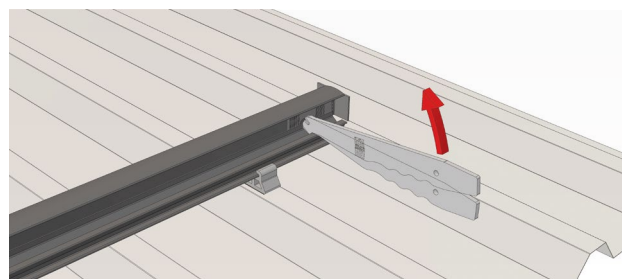
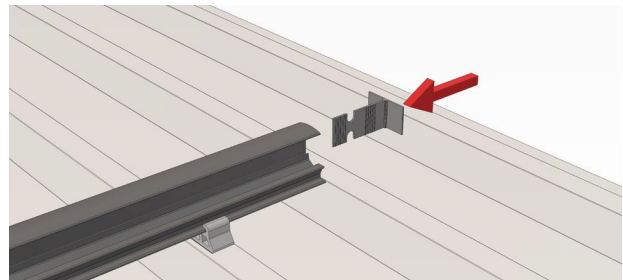


Deze dient vervolgens eenzijdig te worden geborgd door met het montagetool de juiste beweging omhoog te maken (zorg ervoor dat deze borg in alle verbindingen aan dezelfde zijde zit).



Het volgende IP inlegprofiel schuift zodanig over het uitstekende deel van de IP-C inlegprofiel verbinder waardoor er een ruimte van minimaal 5 mm tussen beide IP inlegprofielen open blijft. Hierdoor kan het IP inlegprofiel uitzetten bij warmte en inkrimpen bij kou. Het systeem kan de belasting van de module gewoon blijven dragen zonder dat er teveel spanning op komt.

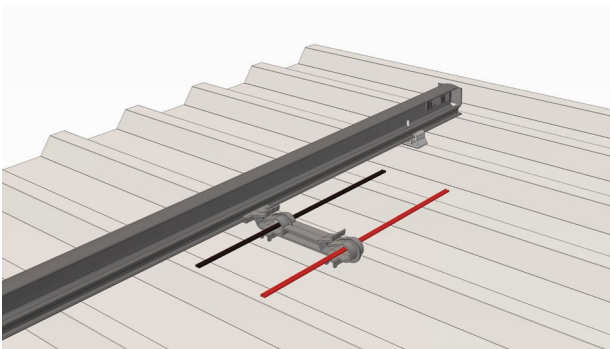
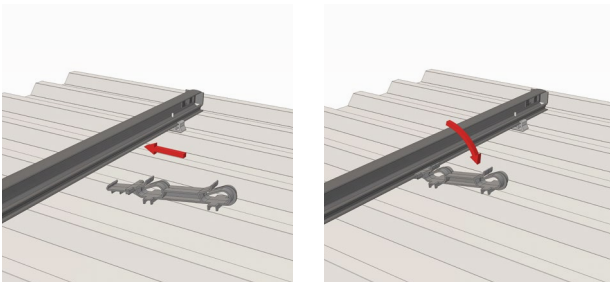
Daarna kunnen de IP-E eindhoeken geplaatst worden. Schuif deze vanaf de zijkant tussen de opstaande randjes in totdat deze niet verder kan. Borg de IP-E eindhoeken door met het montagetool de juiste beweging omhoog te maken.



Stap 4. Montage kabel beugel en optimizer beugel

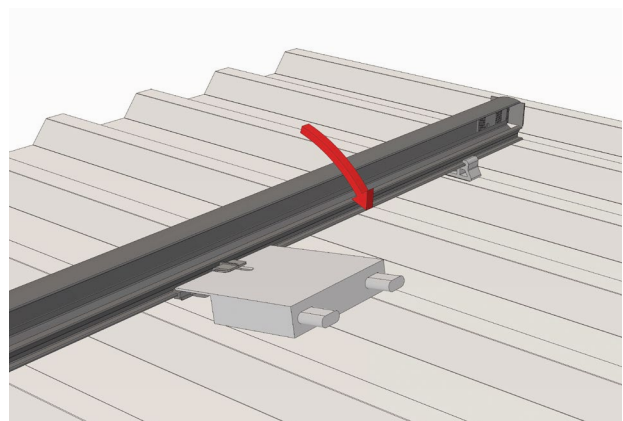
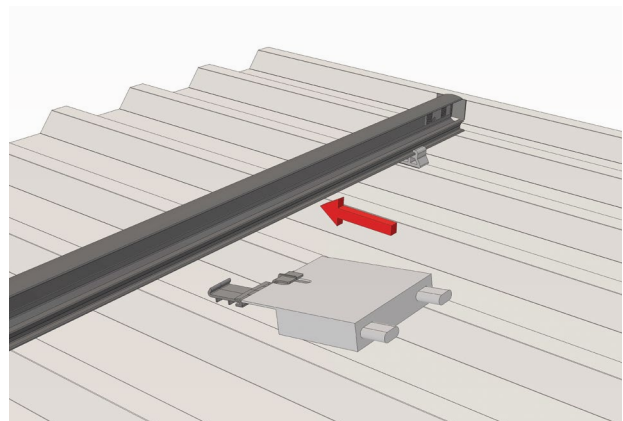
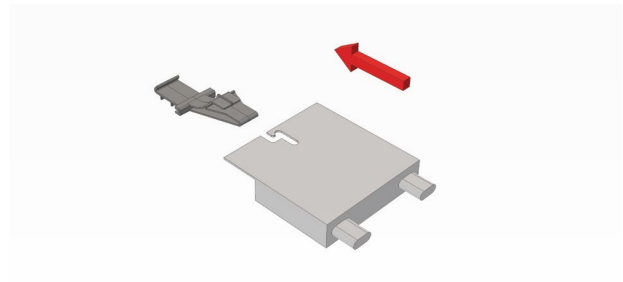
Monteren van de kabel beugel

- Klik de kabel beugel vast aan het IP inlegprofiel door hem eerst aan de achterzijde vast te haken en vervolgens aan de voorzijde naar boven toe vast te klikken.
- Schuif de bekabeling in de begeleider, de 'plus' in de ene begeleider en de 'min' in de andere. Borg met de ty-raps.



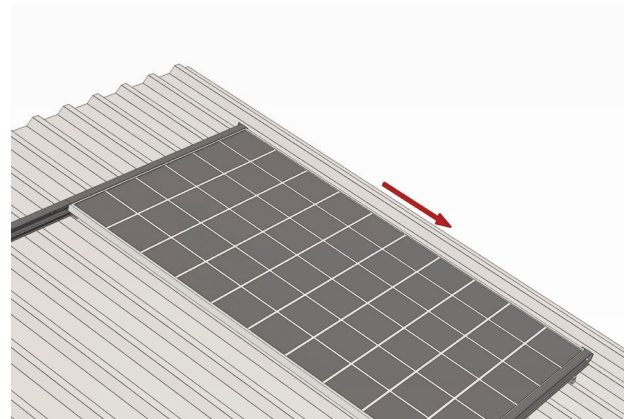
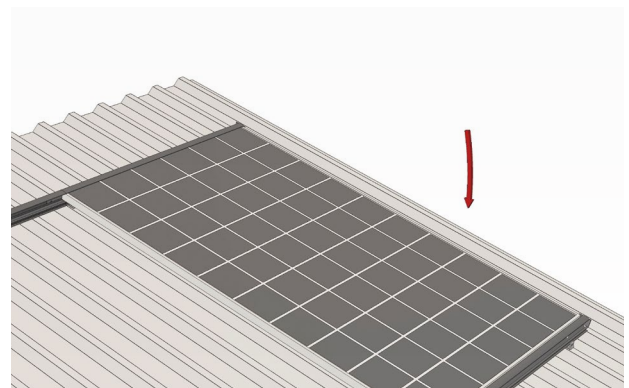
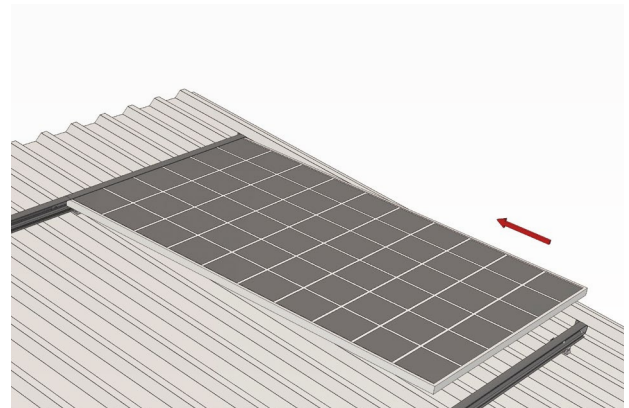
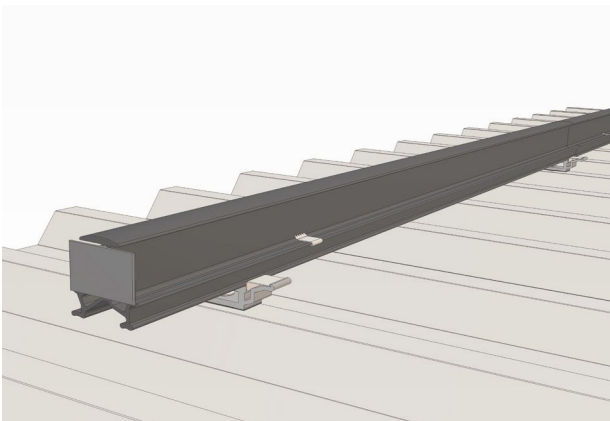
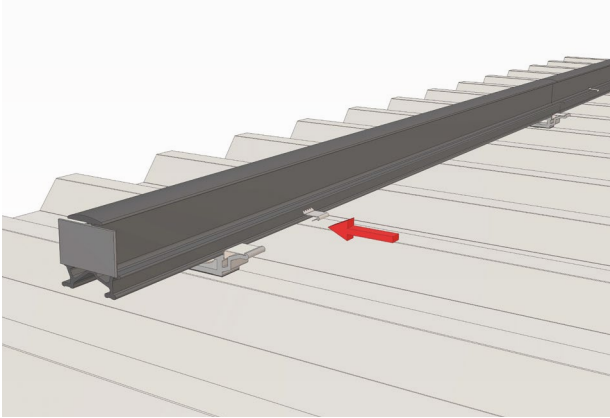
Monteren van de optimizer

- Klik de optimizer beugel vast aan het IP inlegprofiel door hem eerst aan de achterzijde vast te haken en vervolgens aan de voorzijde naar boven toe vast te klikken.
- Klik de optimizer vast aan de beugel.
- Sluit de optimizer aan.



Stap 5. Zonnepanelen inleggen

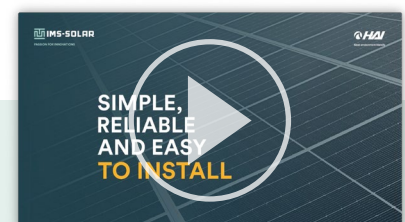
Wanneer alle IP inlegprofielen bevestigd zijn dan kunnen de zonnepanelen erin geplaatst worden. Zorg ervoor dat voor elk zonnepaneel één paneel aardklem op het IP inlegprofiel wordt geschoven.



Steek het zonnepaneel in het bovenste IP inlegprofiel en laat het daarna in het onderste deel zakken. Verschuif de module naar beneden waardoor het zonnepaneel zowel boven als onder in het profiel ligt. Ze worden op deze manier op hun plek gehouden door de zwaartekracht en hoeven daarom verder niet vastgezet te worden. Mocht de hoek minder dan 10 graden zijn, plaats dan een rubberen zekering aan de bovenzijde, tussen de panelen. Het volgende paneel kan er nu ingeschoven en geïnstalleerd worden, direct naast het paneel dat er al ligt.

Installatievideo

Klik hier om de installatie stap voor stap te bekijken in een korte video.





Wognumsebuurt 10, B.0.1.
1817 BH Alkmaar
+31(0)850 446 941
imscustomersupport@ims-solar.com
www.ims-solar.com