



# EASY ROOF EVOLUTION |

BUILDING INTEGRATED MOUNTING SYSTEM - SYSTÈME D'INTÉGRATION AU BÂTI

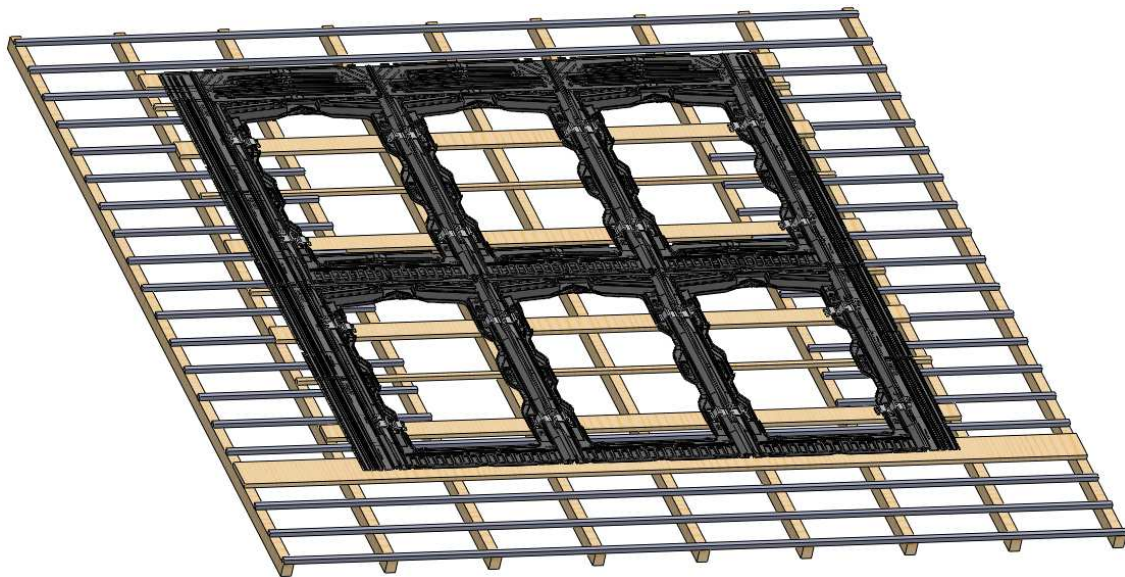
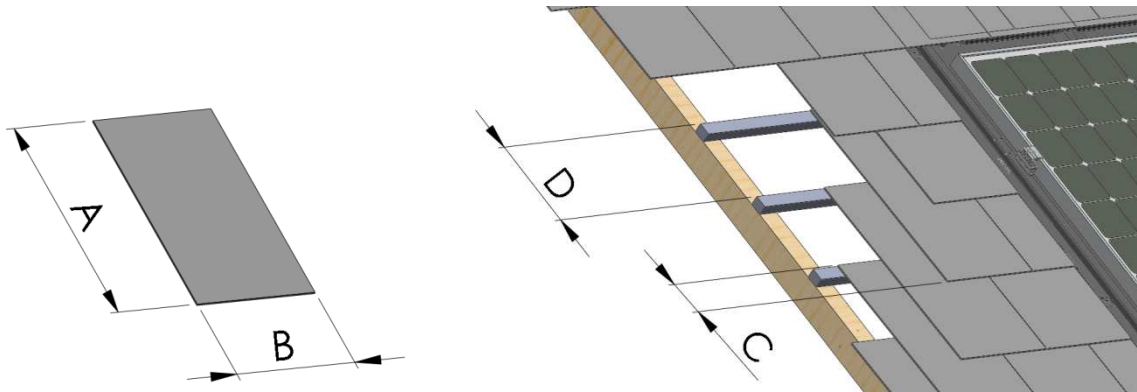
For 60 cells PV module 6" / Pour module PV 60 cellules 6"

## Slate and metal flashing **APPENDIX** **ANNEXE** : Ardoise et abergement métallique



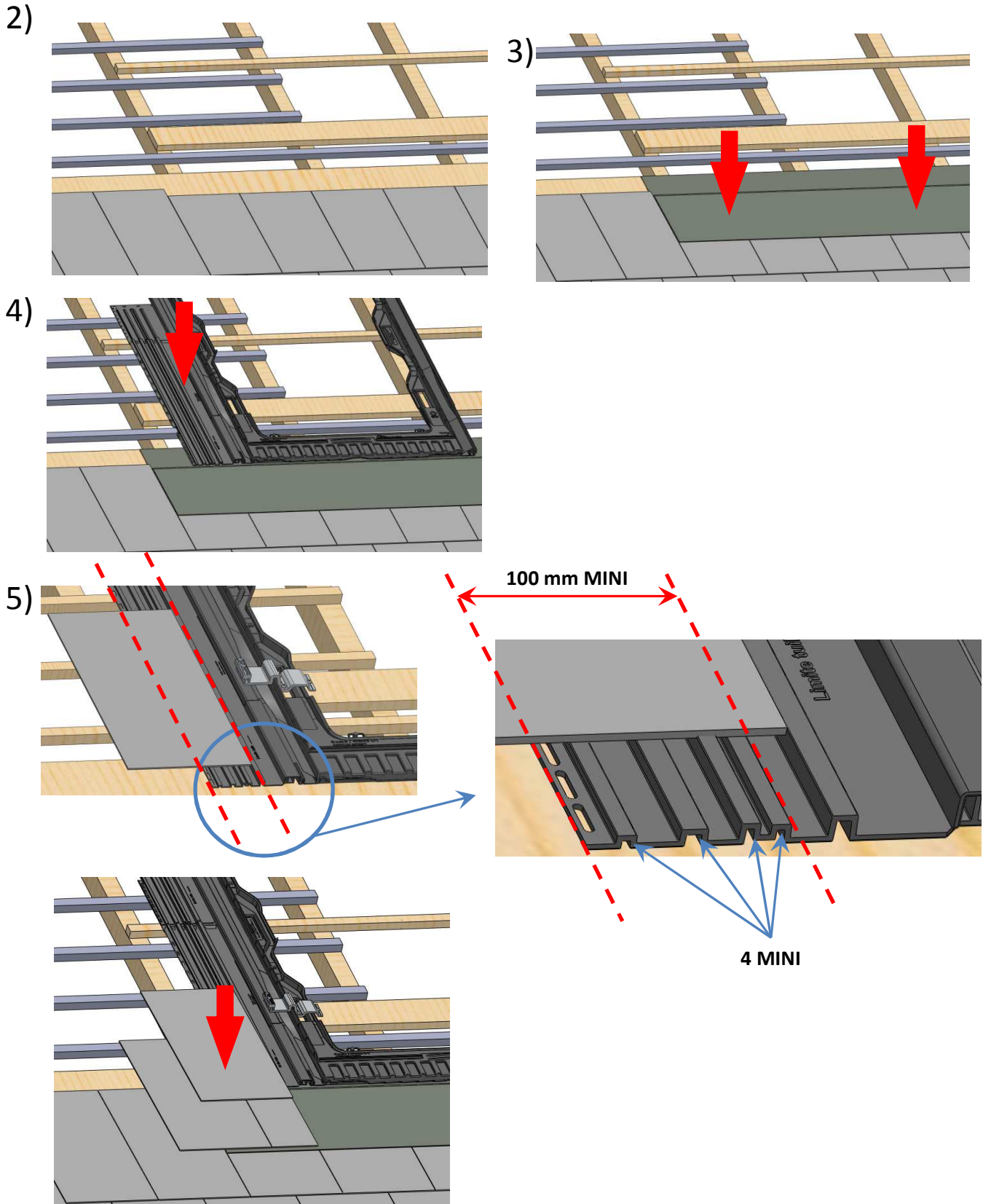
## Ardoise sur abergement EASY ROOF EVOLUTION Slate on EASY ROOF EVOLUTION flashings

- 1) Pour ardoise largeur / For Slate width : 140mm minimum.  
(pour ardoise plus étroite / for narrower slate => see p. 5)





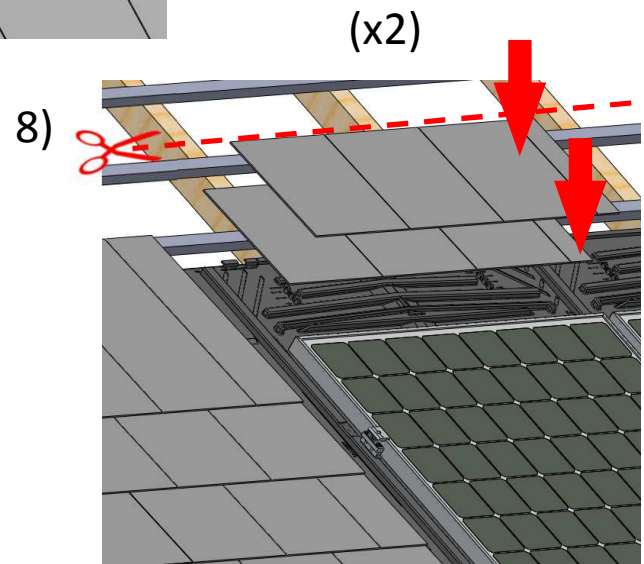
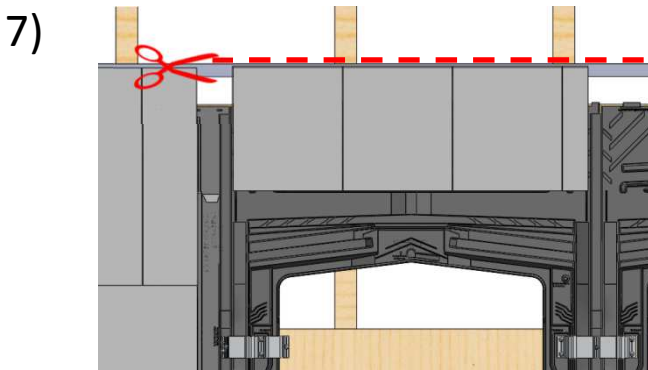
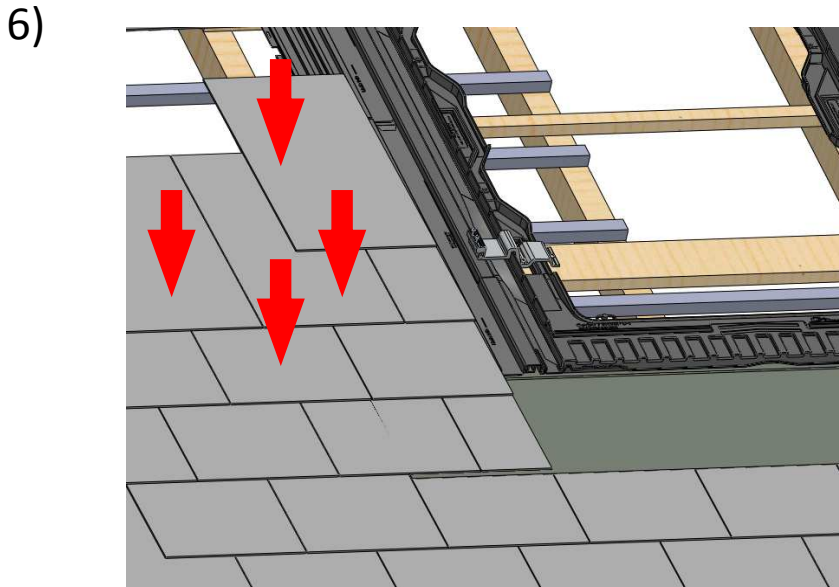
# Ardoise sur abergement EASY ROOF EVOLUTION Slate on EASY ROOF EVOLUTION flashings



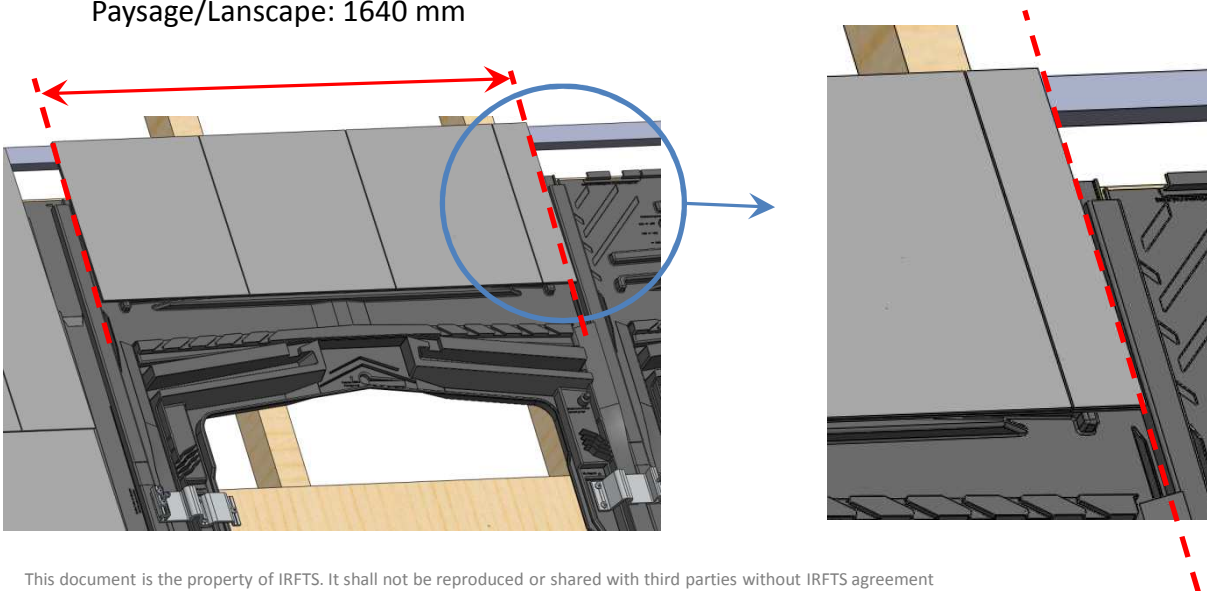
Information et visuels non contractuels. Sous réserve de modifications techniques sans préavis.

This document is the property of IRFTS. It shall not be reproduced or shared with third parties without IRFTS agreement

# Ardoise sur abergement EASY ROOF EVOLUTION Slate on EASY ROOF EVOLUTION flashings

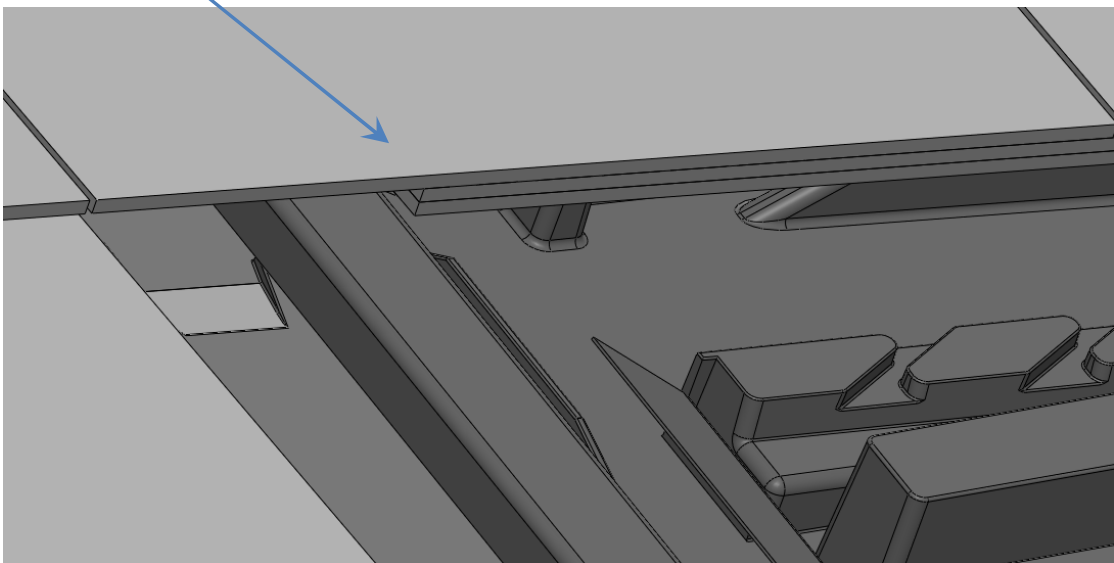
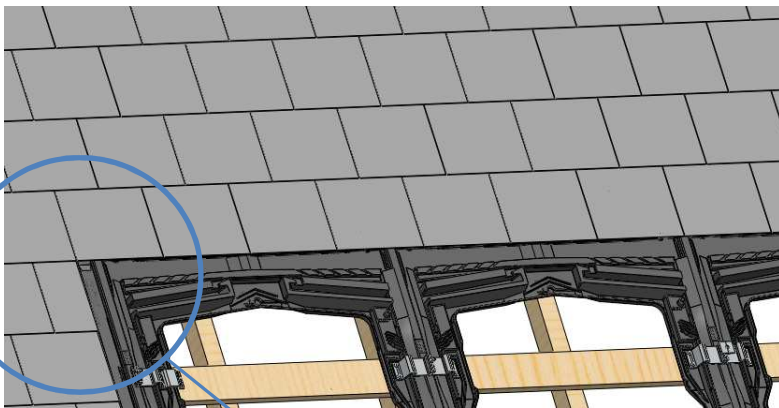
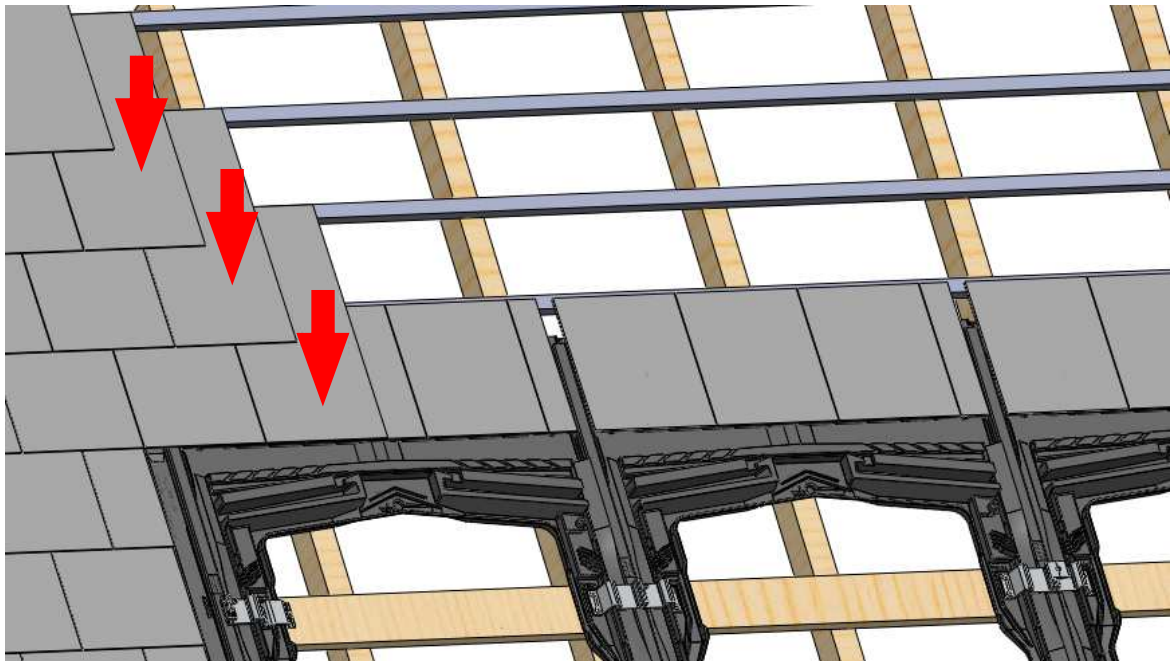


Portrait: 975 mm  
Paysage/Lanscape: 1640 mm



## Ardoise sur abergement EASY ROOF EVOLUTION Slate on EASY ROOF EVOLUTION flashings

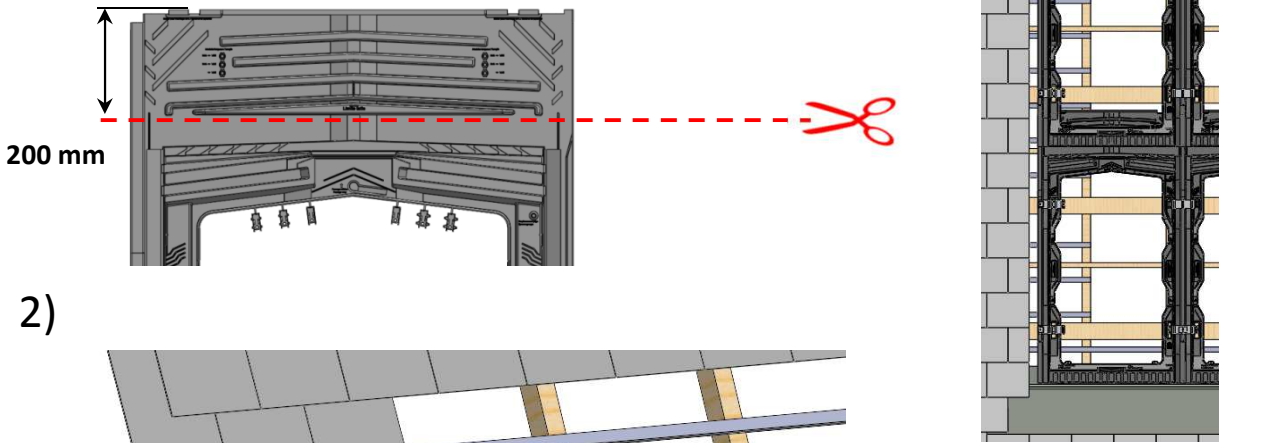
9)



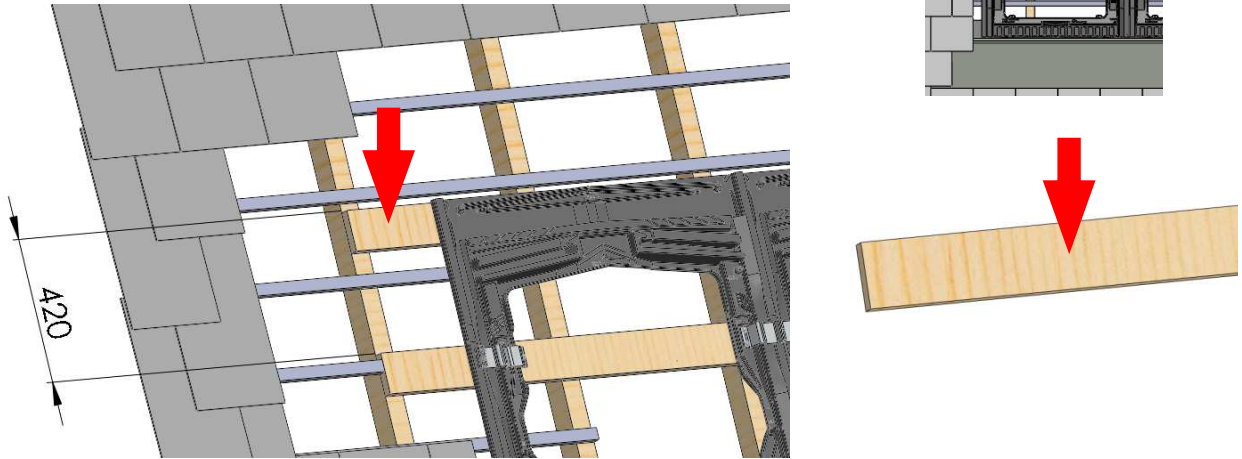


# Abergement métallique à façon - Toutes tuiles, ardoises Tailor made metal flashing – All tiles, slates

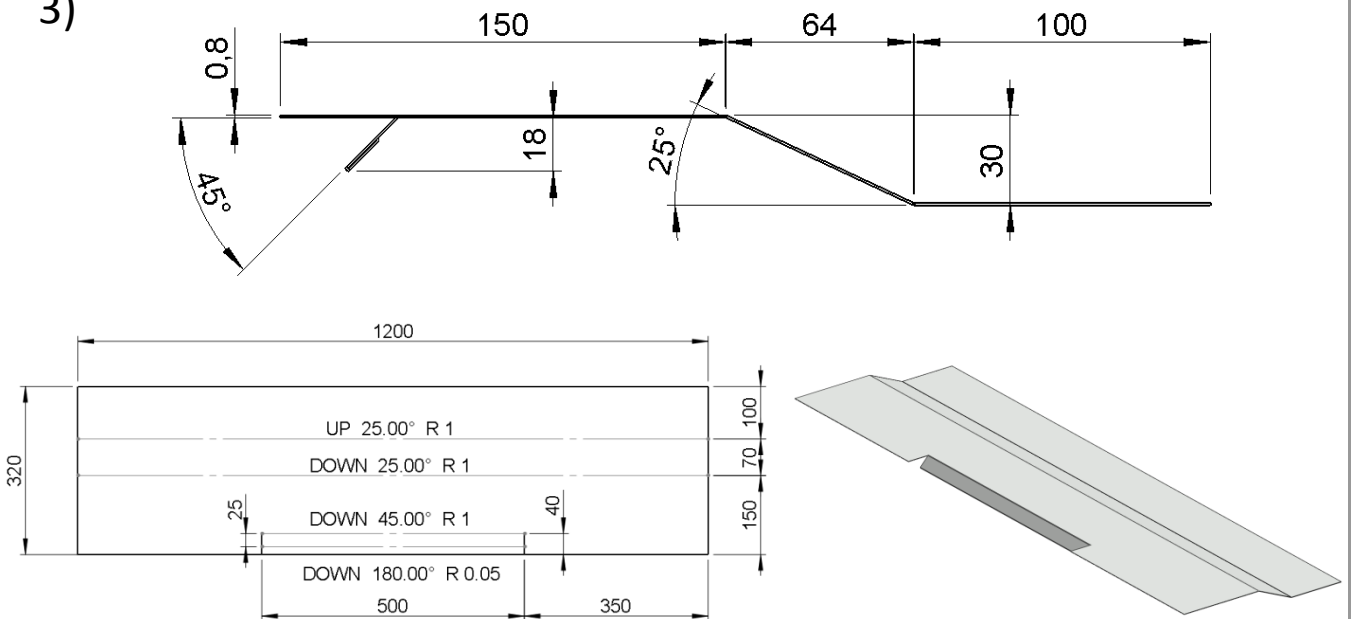
## 1) Haut / Top



## 2)



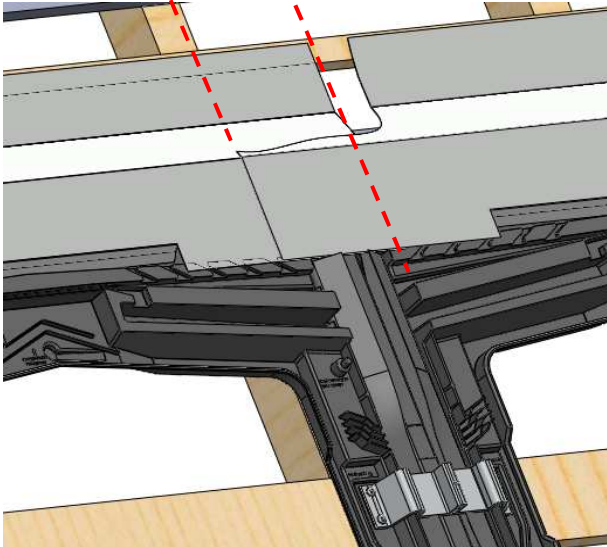
## 3)



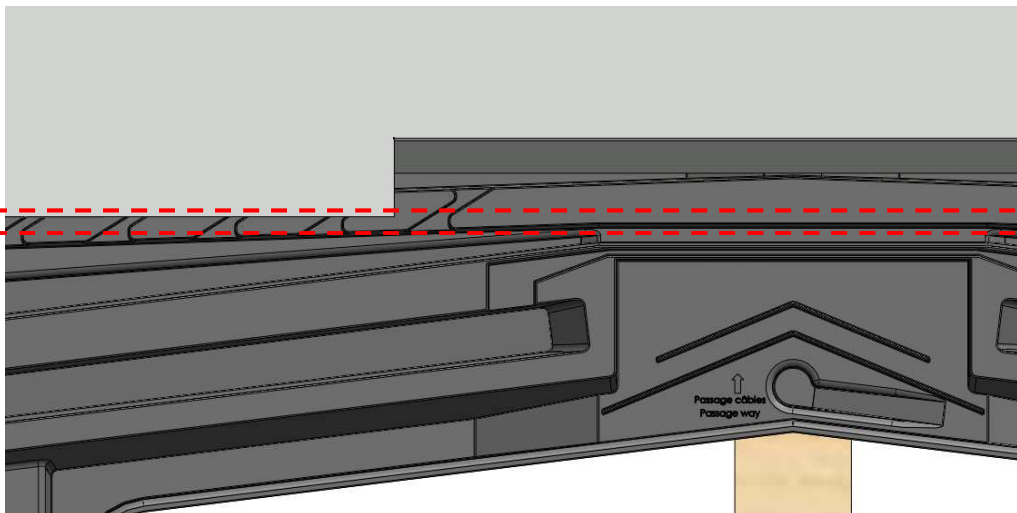
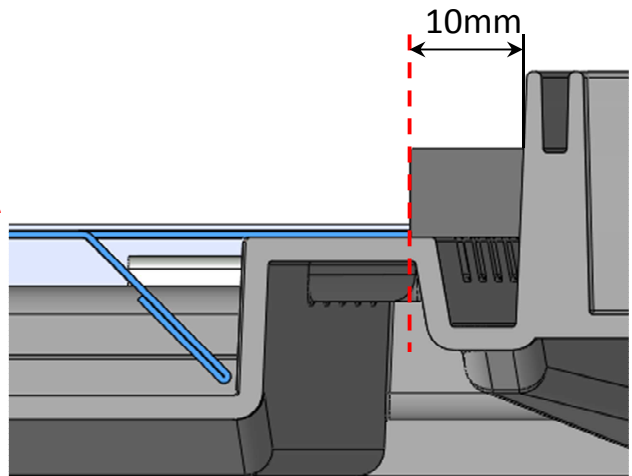
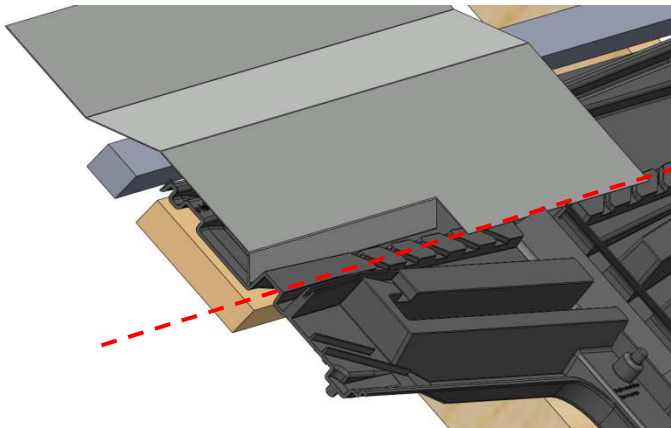
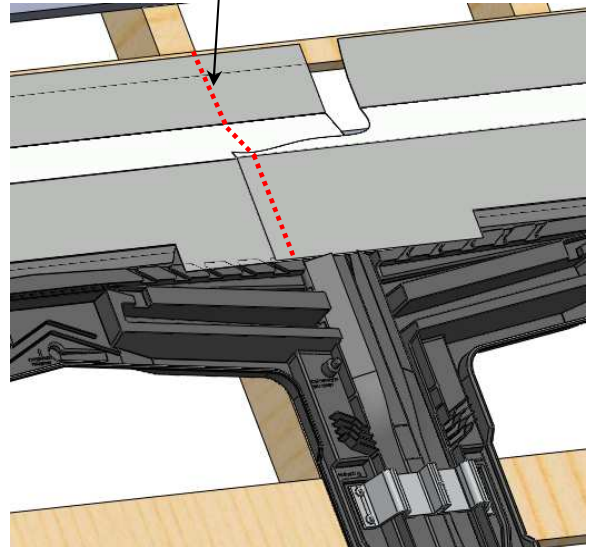
# Abergement métallique à façon - Tous tuiles, ardoises Tailor made metal flashing – All tiles, slates

4)

200mm MINI



Joint Butyle/Butyl seal

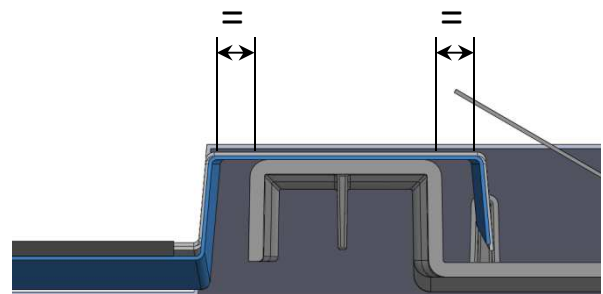
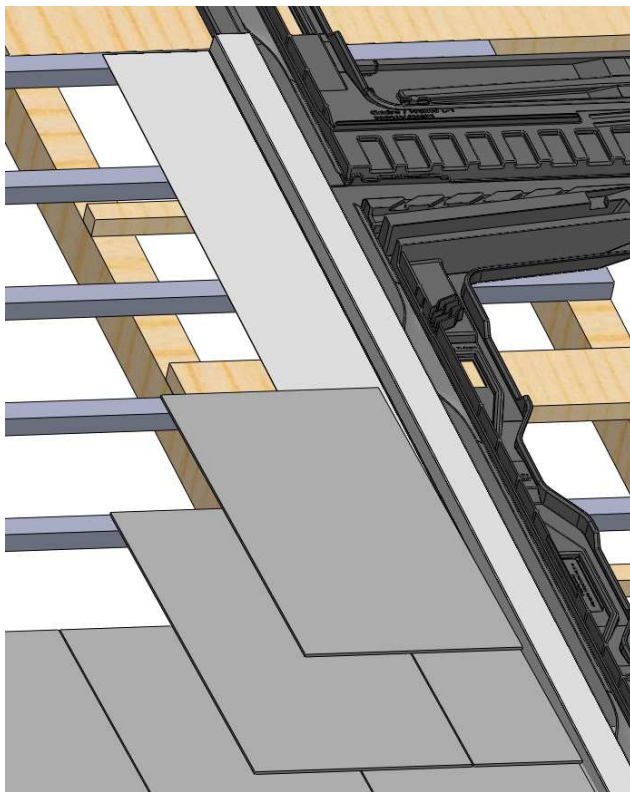
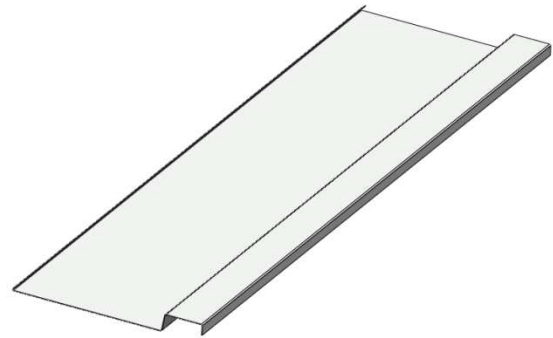
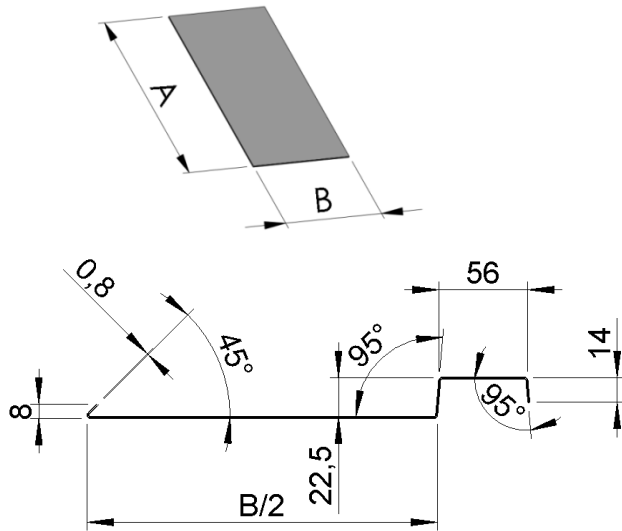


Information et visuels non contractuels. Sous réserve de modifications techniques sans préavis.

This document is the property of IRFTS. It shall not be reproduced or shared with third parties without IRFTS agreement

Abergement métallique à façon - Tous tuiles, ardoises  
 Tailor made metal flashing – All tiles, slates

5) Side flashing Option 1 : Abergement continu / Continuous flashing



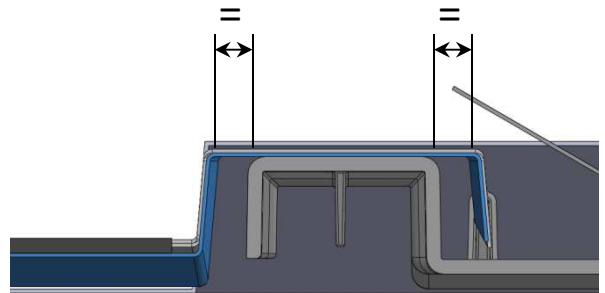
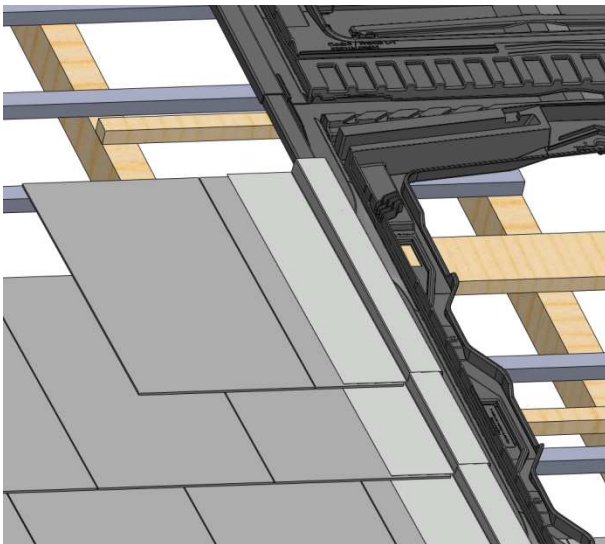
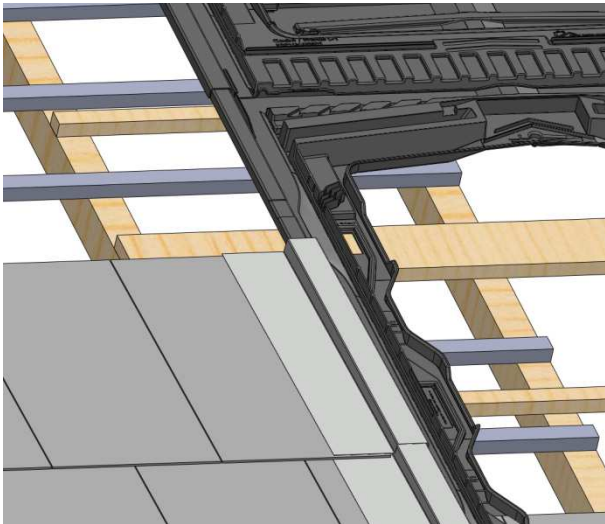
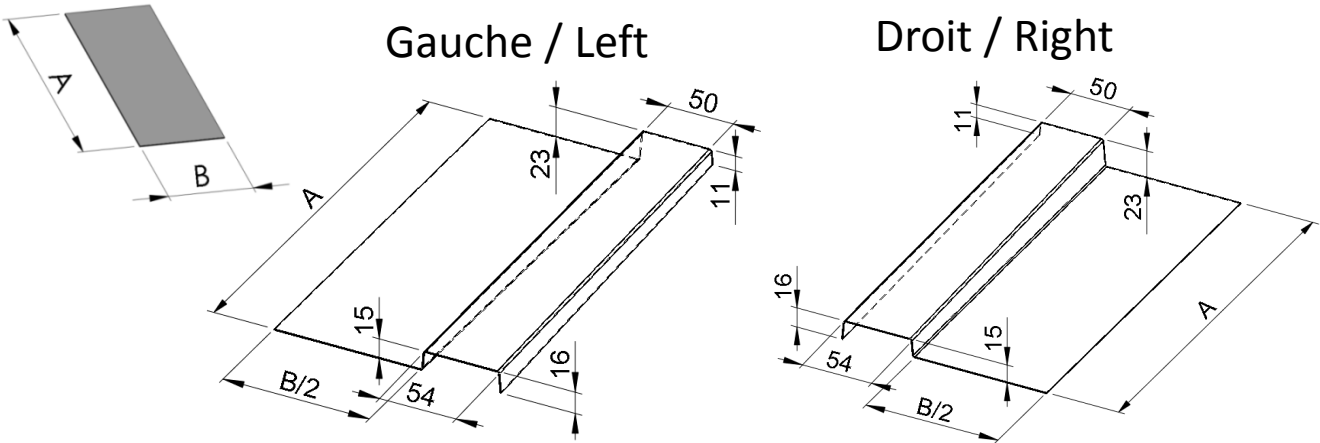
Information et visuels non contractuels. Sous réserve de modifications techniques sans préavis.

This document is the property of IRFTS. It shall not be reproduced or shared with third parties without IRFTS agreement



Abergement métallique à façon - Tous tuiles, ardoises  
 Tailor made metal flashing – All tiles, slates

5) Side flashing Option 2 : Noquet/ Soaker



Information et visuels non contractuels. Sous réserve de modifications techniques sans préavis.

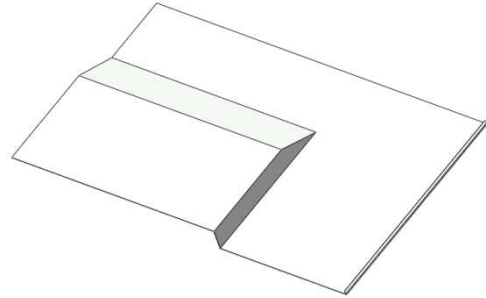
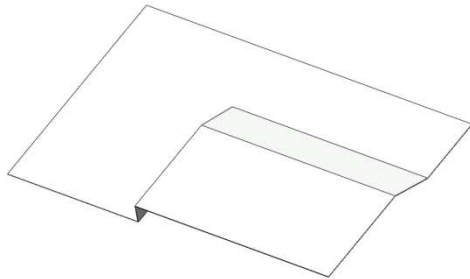
This document is the property of IRFTS. It shall not be reproduced or shared with third parties without IRFTS agreement

Abergement métallique à façon - Tous tuiles, ardoises  
 Tailor made metal flashing – All tiles, slates

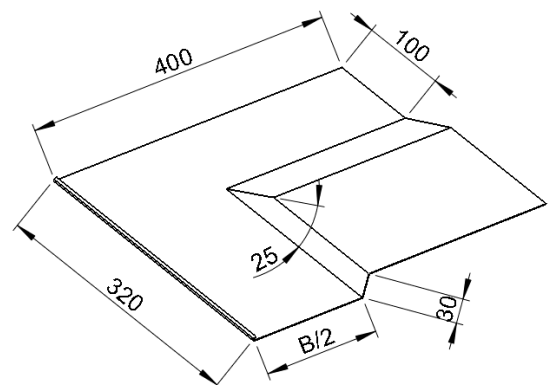
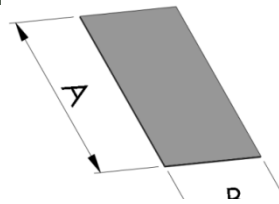
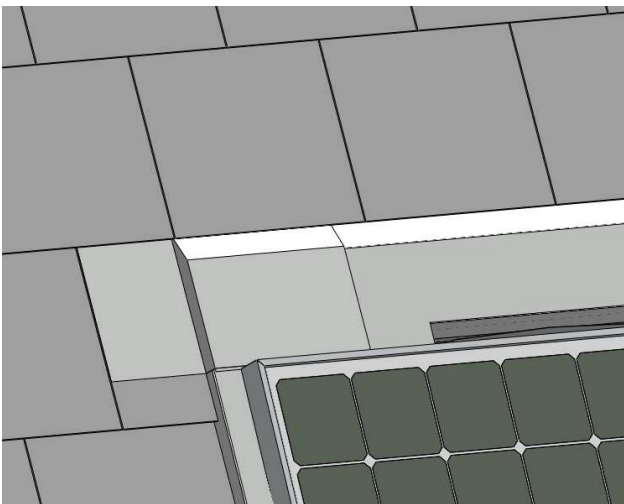
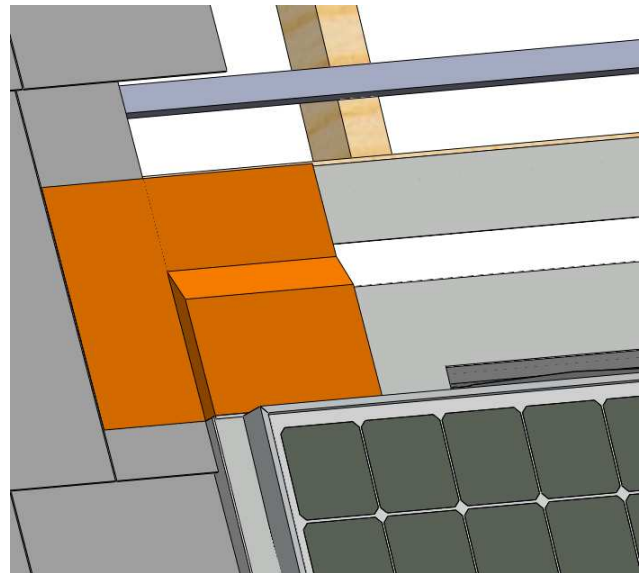
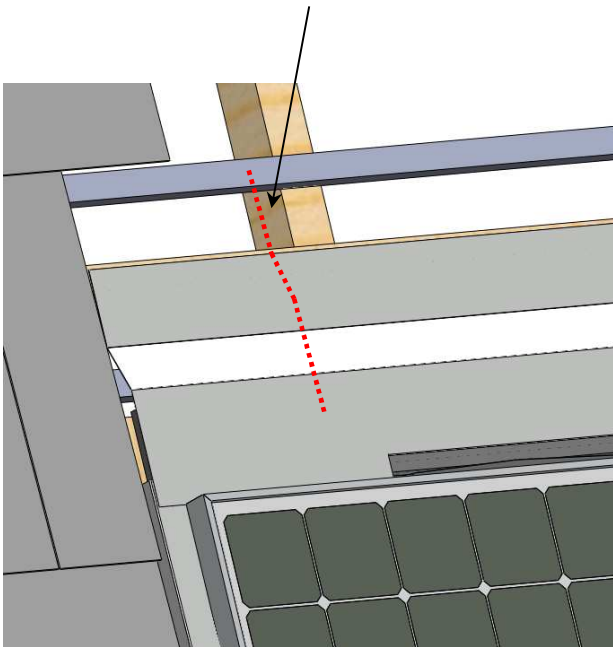
6) Angle

Gauche / Left

Droit / Right



Joint Butyle/ Butyl seal



Information et visuels non contractuels. Sous réserve de modifications techniques sans préavis.

This document is the property of IRFTS. It shall not be reproduced or shared with third parties without IRFTS agreement