



晶科绿能
www.jinkosolar.com

中国上海静安区寿阳路99弄2号楼
晶科大厦
200072
Jinko Building, #99
Shouyang Road, Jingan District,
Shanghai 200072, China

电话:(86)21-5180 8777
传真:(86)21-5180 8600
Tel:(86)21-5180 8777
Fax:(86)21-5180 8600

Statement

To whom it may concern,

We, Jinko Solar Co., Ltd (Jinko), herewith confirm that our Tiger module series (Module datasheet see appendix 1) could be mounted with attached TRITEC inserting system installation method (installation method see appendix 2). Modules installed in this method are covered by Jinko standard warranty.

However, Jinko Solar Co., Ltd shall not be liable for any damage of modules due to causes not attributable to Jinko Solar, including without limitation the faults of engineering and/or construction and/or designing of the PV system.

Kind regards,



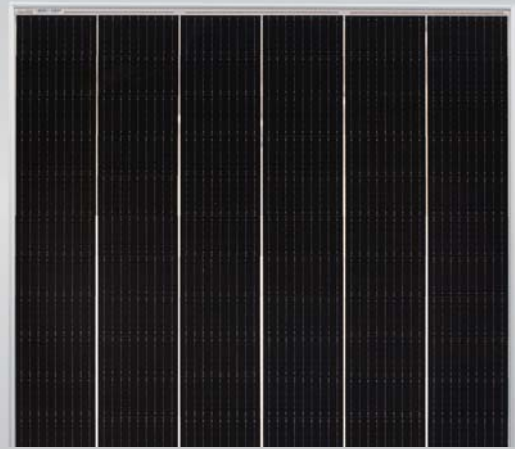
Tiger Mono-facial 375-395 Watt

Tiling Ribbon (TR) Technology

Positive power tolerance of 0~+3%

ISO9001:2015, ISO14001:2015, ISO45001:2018 certified factory

IEC61215, IEC61730 certified product



KEY FEATURES



TR technology + Half Cell

TR technology with Half cell aims to eliminate the cell gap to increase module efficiency (mono-facial up to 20.69%)



9BB instead of 5BB

9BB technology decreases the distance between bus bars and finger grid line which is benefit to power increase.



Higher lifetime Power Yield

2.5% first year degradation, 0.6% linear degradation



Best Warranty

12 year product warranty, 25 year linear power warranty



Avoid debris, cracks and broken gate risk effectively

9BB technology using circular ribbon that could avoid debris, cracks and broken gate risk effectively



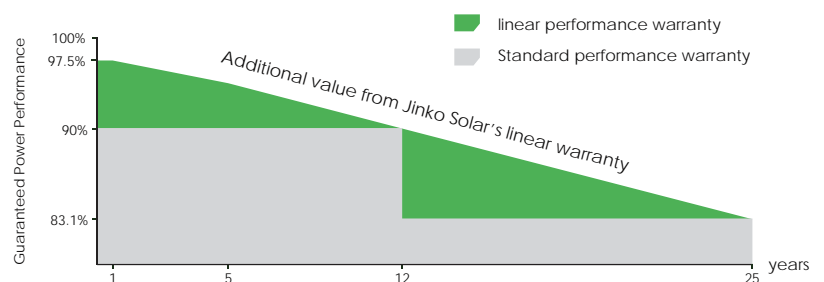
Severe Weather Resilience

Certified to withstand: wind load (2400 Pascal) and snow load (5400 Pascal).

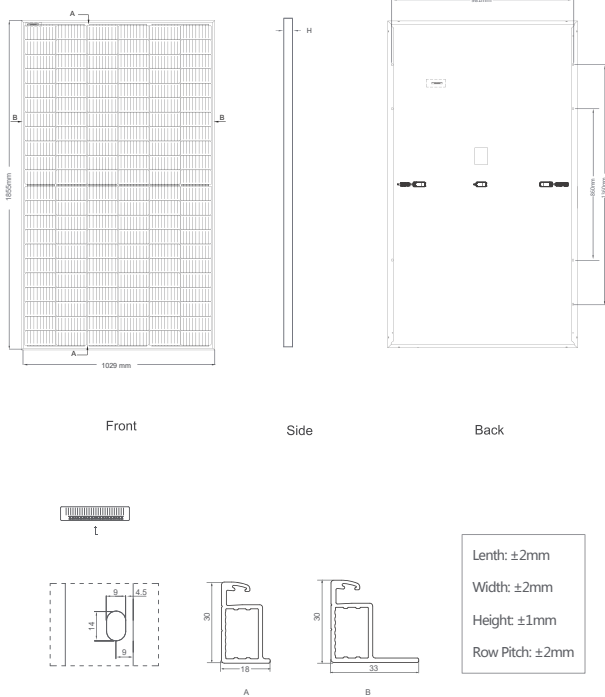


LINEAR PERFORMANCE WARRANTY

12 Year Product Warranty 25 Year Linear Power Warranty
0.6% Annual Degradation Over 25 years



Engineering Drawings

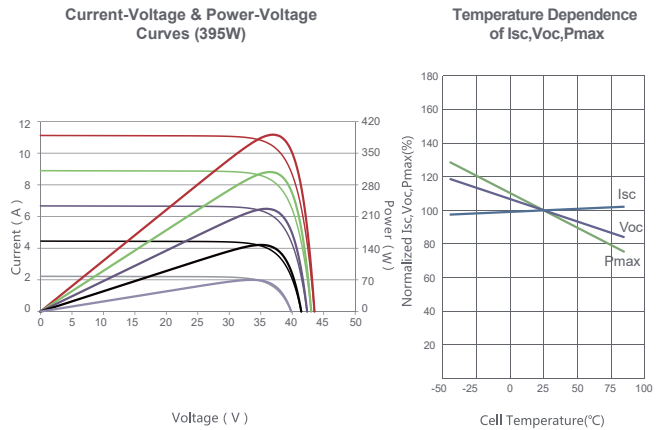


Packaging Configuration

(Two pallets = One stack)

35pcs/pallets, 70pcs/stack, 840pcs/ 40'HQ Container

Electrical Performance & Temperature Dependence



Mechanical Characteristics

Cell Type	P type Mono-crystalline
No. of cells	132 (2×66)
Dimensions	1855×1029×30mm (73.03×40.51×1.18 inch)
Weight	20.8 kg (45.86 lbs)
Front Glass	3.2mm, Anti-Reflection Coating, High Transmission, Low Iron, Tempered Glass
Frame	Anodized Aluminium Alloy
Junction Box	IP67 Rated
Output Cables	TUV 1×4.0mm ² (+): 290mm, (-): 145 mm or Customized Length

SPECIFICATIONS

Module Type	JKM375M-6RL3		JKM380M-6RL3		JKM385M-6RL3		JKM390M-6RL3		JKM395M-6RL3	
	STC	NOCT	STC	NOCT	STC	NOCT	STC	NOCT	STC	NOCT
Maximum Power (Pmax)	375Wp	279Wp	380Wp	283Wp	385Wp	286Wp	390Wp	290Wp	395Wp	294Wp
Maximum Power Voltage (Vmp)	36.20V	33.21V	36.30V	33.34V	36.39V	33.50V	36.49V	33.66V	36.58V	33.82V
Maximum Power Current (Imp)	10.36A	8.40A	10.47A	8.48A	10.58A	8.55A	10.69A	8.62A	10.80A	8.69A
Open-circuit Voltage (Voc)	43.49V	41.05V	43.58V	41.13V	43.66V	41.21V	43.75V	41.29V	43.93V	41.47V
Short-circuit Current (Isc)	11.12A	8.98A	11.21A	9.05A	11.30A	9.13A	11.39A	9.20A	11.48A	9.27A
Module Efficiency STC (%)	19.65%		19.91%		20.17%		20.43%		20.69%	
Operating Temperature(°C)	-40°C~+85°C									
Maximum system voltage	1000/1500VDC (IEC)									
Maximum series fuse rating	20A									
Power tolerance	0~+3%									
Temperature coefficients of Pmax	-0.35%/°C									
Temperature coefficients of Voc	-0.28%/°C									
Temperature coefficients of Isc	0.048%/°C									
Nominal operating cell temperature (NOCT)	45±2°C									

* STC: Irradiance 1000W/m² Cell Temperature 25°C

AM=1.5

NOCT: Irradiance 800W/m² Ambient Temperature 20°C

AM=1.5

Wind Speed 1m/s

* Power measurement tolerance: ± 3%

Montageanleitung **TRI-STAND** | **TRI-FAST**



Montagesysteme für Schrägdächer
zum Einlegen oder Klemmen

1 Grundlagen

1.1	Hinweise	03
1.2	Lasteinwirkung	04
1.3	Statik	04
1.4	Auslegungssoftware	04
1.5	Systemkomponenten im Überblick	05
1.5.1	Systemkomponenten für Einlege- und Klemmsystem	05
1.5.2	Systemkomponenten für Dachbefestigung	09

2 TRI-STAND auf Schrägdach

2.1	Einlegen im Kreuzverbund	11
2.1.1	Werkzeug	11
2.1.2	Aufbau des Montagesystems	11
2.1.2.1	TS-E Endwinkel Montage allgemein	15
2.1.2.2	TS-Profil einklicken allgemein	16
2.1.2.3	TS-C Verbinder-Stoß allgemein	17
2.1.2.4	TRI-STAND Biegewerkzeug Verwendung	22
2.1.2.5	Module einlegen	28
2.1.2.6	Modul beim Einlegen erden	34
2.2	Einlagiges Klemmsystem	39
2.2.1	Werkzeug	39
2.2.2	Aufbau des Montagesystems	39

3 TRI-FAST auf Trapezblechdach

3.1	Einlegesystem	43
3.1.1	Werkzeug	43
3.1.2	Systemkomponenten	43
3.1.3	Aufbau des Montagesystems	44
3.2	Klemmsystem	91
3.2.1	Werkzeug	91
3.2.2	Systemkomponenten	91
3.2.3	Aufbau des Montagesystems	92
3.3	TS-T Halter optional für Höhenausgleiche	103
3.3.1	Werkzeug	103
3.3.2	Systemkomponenten	103
3.3.3	TS-T Halter Montage	104

4 Anhang

4.1	Schneefang für das Einlegesystem mit TS-Profilen	107
4.1.1	Werkzeug	107
4.1.2	Systemkomponenten	107
4.1.3	TRI-SNOW Montage	108

1 Grundlagen

1.1 Hinweise

Bei der Installation des TRI-STAND Montagesystems dürfen nur Produkte aus dem TRI-STAND Sortiment verwendet werden. Der Einsatz von Fremdkomponenten kann die Stabilität des Systems beeinflussen und zu erheblichen Schäden führen. Die Installation der Anlage darf nur von geschultem und sachkundigem Personal durchgeführt werden. Für Schäden, die durch den Einsatz von Fremdkomponenten oder fehlerhafter Montage entstehen, wird keine Haftung übernommen.

Zusätzlich zu den Vorgaben des Montagesystems sind die Installationsvorgaben des jeweiligen Modulherstellers einzuhalten. Wie z.B. Befestigung der Module, Maximalbelastungen, Ausrichtung, Hinterlüftung, Kabelführung, Verschaltung, Wechselrichterwahl usw.

Halten Sie bei der Montage alle vor Ort gültigen Arbeitsschutzbestimmungen, Unfallverhütungsvorschriften, Normen, Baubestimmungen und die relevanten VDE-Richtlinien und Sicherheitsvorschriften des Elektrohandwerks ein.

Erforderliche Schraubendrehmomente:

TRI-STAND SAFE-CLICK SCT Torx	20 Nm
TRI-FAST SAFE-CLICK+ anschlagorientiert festschrauben	
M10 Verschraubungen Flachrundkopf, Hammerkopf und Sechskant	30 Nm
M10 Verschraubungen mit UP-L+ Profil	22 Nm
M8 Verschraubungen	20 Nm
Mittel- und Endklemmen	15 Nm

Die TRITEC Montagesysteme werden ständig optimiert, verbessert und aktualisiert. Verwenden Sie immer die aktuell gültige Montageanleitung von unserer Webseite:

www.tritec.ch



1.2 Lasteinwirkung

Neben dem Eigengewicht der Photovoltaikanlage werden die Systemkomponenten und die Unterkonstruktion vor allem durch Wind- und Schneelasten beansprucht. Jede Anlage muss daher speziell für ihre Ansprüche und äußeren Einflüsse unter Berücksichtigung des Eurocode berechnet und geplant werden.

Die Beanspruchung durch Windlasten hängt vor allem von der Windzone, der Höhe des Gebäudes, der Dachform und -neigung ab. Gewichtlasten durch Schneeeauflage sind von der Schneezone, der Meereshöhe des Gebäudes, der Dachform und -neigung abhängig.

Für jeden Standort kann die Wind- und Schneelastzone bestimmt werden, nach der die Anlage ausgelegt wird.

1.3 Statik

Bauseitig ist vor allem die Statik des Daches, der Unterkonstruktion oder der Fassade zu beachten. Grundsätzlich muss die Statik eines jeden Daches von autorisierten Fachkräften überprüft werden. Hier ist vor allem die Frage zu klären, ob die jeweiligen, durch die Solaranlage entstehenden zusätzlichen Lasten auf dem Dach aufgenommen werden können.

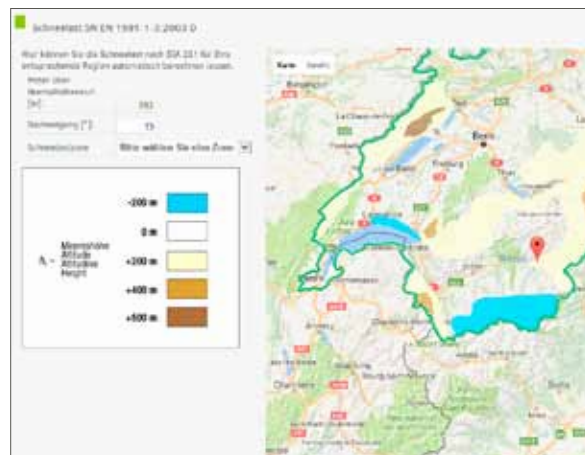
Da die Lastaufnahme eines Daches und die Lasteinwirkung einer Photovoltaikanlage von vielen Faktoren bestimmt werden, muss eine Statikberechnung für jedes Dach individuell erstellt werden. Der momentane Zustand des Daches muss derart sein, dass das Dach für einen Zeitraum von mindestens 20 Jahren nicht saniert werden muss.

1.4 Auslegungssoftware

Die TRI-DESIGN Auslegungssoftware berechnet und legt das TRI-STAND Montagesystem nach dem Eurocode aus. Die zwei relevanten Richtlinien sind hierbei die EN 1991-1-4 für Windlasten und die EN 1991-1-3 für Schnee- und Eislasten, welche auf die Photovoltaikanlage und deren Unterkonstruktion einwirken.

Die Auslegungssoftware berechnet neben der Anzahl der zu verwendenden Dachhaken auch die Schienenabstände und die maximale Spannweite der verschiedenen Profile. TRI-DESIGN ermöglicht die Anlage optimal auf das jeweilige Dach und die verwendeten Module auszuliegen und somit die bestmögliche Variante des Montagesystems zu wählen.

Für die Einhaltung der Garantiebedingungen müssen alle TRI-STAND Anlagen mittels TRI-DESIGN ausgelegt sein.



1 Grundlagen

1.5 Systemkomponenten im Überblick

Dachhaken	1
UP-Universalprofile	2
TS-Einlegeprofile	3
SAFE-CLICK	4



Schrägdachmontage

1.5.1 Systemkomponenten für Einlege- und Klemmsystem

Einlegesystem



TRI-STAND Einlegeprofil TS-35* 255105
6.000 m, Alu blank

TRI-STAND Einlegeprofil TS-35* 255120
6.000 m, schwarz



TRI-STAND Einlegeprofil TS-40* 255145
6.000 m, Alu blank

TRI-STAND Einlegeprofil TS-40* 255160
6.000 m, schwarz

* Weitere TS-Profilabmessungen in Alu blank und schwarz auf Anfrage.



TRI-STAND Endwinkel TS-E 255385
Alu blank



TRI-STAND Endwinkel TS-E 255390
schwarz



TRI-STAND Mittelschiene TS-M 255225
6.000 m



TRI-STAND TS-C Verbinder 255375



TRI-STAND Universalprofil UP-L+ 255056
6.200 m, Alu blank



TRI-STAND Universalprofilverbinder UP-C 255365
Alu blank



TRI-STAND SAFE-CLICK SCT Torx 255335

TRI-STAND Universalprofil UP-L+ 255057
6.200 m, schwarz



TRI-STAND Universalprofil UP-L 255015
6.200 m, Alu blank



TRI-STAND Universalprofilverbinder UP-C 255370
schwarz



TRI-STAND Universalprofil UP-S 255090
6.000 m



TRI-STAND Universalprofil UP-L 255046
6.200 m, schwarz



TRI-STAND / TRI-ROOF+ Biegewerkzeug 255331

1 Grundlagen

1.5.1 Systemkomponenten für Einlege- und Klemmsystem

Klemmsystem



TRI-STAND Universalprofil UP-L+ 255056
6.200 m, Alu blank



TRI-STAND Universalprofil UP-S 255090
6.000 m



TRI-STAND Universalprofil UP-TS 255100
6.000 m, Alu blank

TRI-STAND Universalprofil UP-L+ 255057
6.200 m, schwarz



TRI-STAND Universalprofil UP-L 255015
6.200 m, Alu blank



TRI-STAND Universalprofilverbinder UP-C 255365
Alu blank



TRI-STAND TS-C Verbinder 255375



TRI-STAND Universalprofil UP-L 255046
6.200 m, schwarz



TRI-STAND Universalprofilverbinder UP-C 255370
schwarz



TRI-STAND SAFE-CLICK SCT Torx 255335



TRI-STAND / TRI-ROOF+ Biegewerkzeug 255331



TRI-STAND Endklemme 255560
40 mm, Alu blank



TRI-STAND Mittelklemme 255510
31 - 40 mm, schwarz



TRI-STAND Endklemme 255540
35 mm, Alu blank



TRI-STAND Endklemme 255565
40 mm, schwarz



TRI-STAND Mittelklemme 255515
41 - 50 mm, Alu blank



TRI-STAND Endklemme 255545
35 mm, schwarz



TRI-STAND Mittelklemme 255505
31 - 40 mm, Alu blank



TRI-STAND Mittelklemme 255520
41 - 50 mm, schwarz

1 Grundlagen

1.5.2 Systemkomponenten für Dachbefestigung



TRI-STAND Dachhaken fix (diagonal), 8 mm, hoch 255620



TRI-STAND Dachhaken fix (Einlegen), 6 mm, niedrig 255635



TRI-STAND Dachhaken 1-fach variabel (Einlegen+Klemmen) 255650



TRI-STAND Dachhaken fix (Einlegen), 8 mm, hoch 255625



TRI-STAND Dachhaken fix (Klemmen), 6 mm, hoch 255640



TRI-STAND Dachhaken 3-fach variabel (Einlegen+Klemmen) 255655



TRI-STAND Dachhaken fix (Einlegen), 6 mm, hoch 255630



TRI-STAND Dachhaken fix (Klemmen), 6 mm, niedrig 1502674



TRI-STAND Schieferdachhaken fix 255675



TRI-STAND Biberschwanzdachhaken 255670
1-fach variabel



TRI-STAND Rundfalzklemme 255695
M10



TRI-STAND Stockschraube M10x200 255780

TRI-STAND Stockschraube M10x250 255785



TRI-STAND Blechfalzklemme 255690
M10, strong



TRI-STAND Rechteckklemme f. Ribroof 465, M10 255700

TRI-STAND Rechteckklemme f. Ribroof 500, M10 255705



TRI-STAND Stockschraube M12x250 255790

TRI-STAND Stockschraube M12x300 255795

TRI-STAND Stockschraube M12x350 255800



TRI-STAND Blechfalzklemme 255685
M10, light



TRI-STAND Z-Adapter UP-Z 255760



TRI-STAND Stockschraube 255815

Stahl, Wellplatten 8x155



TRI-STAND Stockschraube 255805

Holz, Wellplatten 8x190

2 TRI-STAND auf Schrägdach

Je nach Auslegung der Anlage kann das Montagesystem auf zwei verschiedene Arten auf Schrägdächern installiert werden. Das Einlegen der Module in den Kreuzverbund aus Profilen ist die stabilere und montagefreundlichere Variante, wobei einige Modulhersteller die Klemmontage vorschreiben. Nachfolgend wird zuerst die Montage im Kreuzverbund beschrieben, dann die Klemmontage mit den Universalprofilen und den Mittel- bzw. Endklemmen. In der Auslegungssoftware TRI-DESIGN wird die für das Projekt passende Montagevariante gewählt.



Schrägdachmontage

2.1 Einlegen im Kreuzverbund

2.1.1 Werkzeug

Zur Installation wird folgendes Werkzeug benötigt:

1. Akkuschauber mit Torx 40
2. Gabelschlüssel 15 mm
3. Inbusschlüssel 3 mm Innensechskant
4. TRI-STAND Biegewerkzeug



Werkzeuge

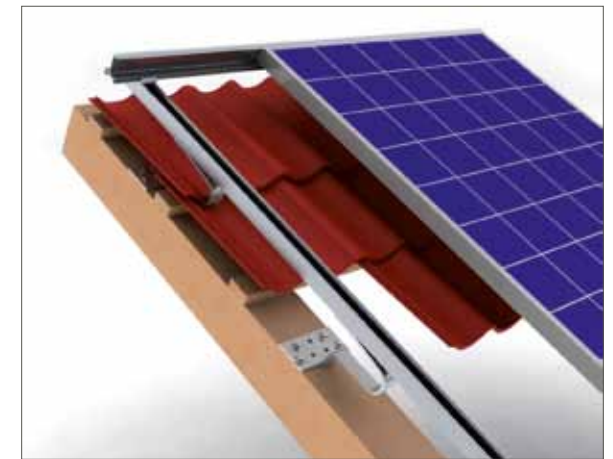
2.1.2 Aufbau des Montagesystems

Die Montage erfolgt in drei Schritten:

1. Montieren der vertikal verlaufenden Universalprofile UP-L+, UP-L oder UP-S
2. Befestigen der horizontalen TS-Einlegeprofile
3. Verlegen der Kabel und Einlegen der Module

1. Montieren der vertikal verlaufenden Universalprofile UP-L+, UP-L oder UP-S

Generell gibt es zwei Möglichkeiten die Photovoltaikanlage auf dem Dach zu befestigen. Auf Ziegeldächern wird die Anlage mit Dachhaken befestigt. Bei Trapezdächern und Wellfaserzementplatten werden Stockschrauben verwendet. Im Folgenden wird zuerst die Montage mit Dachhaken, dann die Montage mit Stockschrauben beschrieben. Nach dem Anbringen der Universalprofile verläuft der weitere Aufbau identisch.



Kreuzverbund

Montage mit Dachhaken

Nach Prüfung der Unterkonstruktion des Daches auf ihre punktuelle Tragfähigkeit werden die Dachhaken an den im Auslegungsplan vorgesehenen Stellen montiert. Die Haken werden in einer Linie in vertikaler Richtung angebracht. Dabei ist zu beachten, dass jeder Dachhaken mit mindestens zwei Holzschrauben – eine an der oberen, eine an der unteren Reihe – fixiert wird.

Anschließend werden die Universalprofile UP-L+, UP-L oder UP-S in vertikaler Richtung auf den Dachhaken montiert. Welches der drei Profile verwendet wird, ist bereits in der Auslegung festgelegt, da die verschiedenen Profile unterschiedlichen statischen Anforderungen entsprechen. Die Universalprofile UP-L+ und UP-L werden bei Konstruktionen mit normalen statischen Belastungen eingesetzt; das Universalprofil UP-S kommt bei besonders starken Belastungen zum Einsatz.



Dachhaken

Zum Befestigen der Universalprofile wird der Kopf der Flachrundschraube in das Profil eingeführt und an die Stelle des Dachhakens geschoben. Nun können die Universalprofile mit den Sperrzahnmuttern am Dachhaken befestigt werden. Alternativ zur Flachrundschraube kann die Hammerkopfschraube M10 verwendet werden.

Montage mit Stockschrauben

Nach Prüfung der Unterkonstruktion des Daches auf ihre punktuelle Tragfähigkeit werden die Stockschrauben an den in der Auslegung vorgesehenen Stellen montiert. Die Schrauben müssen in einer Linie in vertikaler Richtung angebracht werden, wobei darauf zu achten ist, dass die Stockschrauben senkrecht in das Dachgebälk eingeschraubt werden. Die Auflageflächen der Langlöcher an den Z-Adaptoren müssen auf der gesamten Dachfläche auf ein Höhnenniveau eingestellt werden. Dies kann über den Gewindeteil der Stockschrauben erfolgen.



Montage der Universalprofile

Anschließend werden die Universalprofile UP-L+, UP-L oder UP-S für die Montage auf den Stockschrauben vorbereitet. Welches der drei Profile verwendet wird, ist bereits im Auslegungsplan festgelegt. Die Universalprofile UP-L+ und UP-L werden bei Konstruktionen mit normalen statischen Belastungen eingesetzt; das Universalprofil UP-S kommt bei besonders starken Belastungen zum Einsatz.

Die Köpfe der Flachrundschrauben werden in die Universalprofile eingeführt und an die Stellen der Z-Adapter geschoben. Anschließend wird das Profil mit den Flachrundschrauben in die Langlöcher der Z-Adapter geführt und mit den Sperrzahnmuttern befestigt. Alternativ zur Flachrundschraube kann die Hammerkopfschraube M10 verwendet werden.

Achtung: Die Z-Adapter müssen nach oben in Richtung Dachfirst zeigen.



Stockschrauben



Z-Adapter UP-Z

Verbinden der Universalprofile UP-L+, UP-L oder UP-S

Zum Verbinden wird der Universalschienenverbinder UP-C benötigt. Dieser wird mit zwei Flachrundschrauben und Sperrzahnmuttern so bestückt, dass die Köpfe der Flachrundschrauben in je eines der Profile eingeführt werden können. Nach Anziehen der Muttern sind die Profile fest miteinander verbunden. Bei Anlagen tiefer als 12 m darf der UP-C Verbinder nur einseitig festgezogen werden. Es ist zudem auf einen Luftabstand von 5 mm zwischen den Universalprofilen zu achten, um bei Temperaturschwankungen die Spannungen in den Profilen gering zu halten.

2. Befestigen der horizontalen TS-Einlegeprofile

Zur Befestigung der TS-Profile an den vertikalen UP-L+, UP-L oder UP-S Profilen werden die TRI-STAND SAFE-CLICK SCT Torx an den Universalprofilen mit Hilfe einer Abstandslehre montiert. Die Länge der Abstandslehre entspricht der Moduleinlegelänge minus 5.75 cm oder kann der TRI-DESIGN Auslegung entnommen werden. Sobald alle SAFE-CLICK angebracht sind (auch für mögliche Mittelschienen), können die TS-Profile von oben eingeklickt werden. Durch das Einrasten des TS-Profiles im SAFE-CLICK sind beide Schienen fest miteinander verbunden. Die TS-Profile müssen nun jeweils pro Profil links und rechts eines in der Schienenmitte liegenden SAFE-CLICK mit dem TRI-STAND Biegewerkzeug abgekantet werden. Durch diese Maßnahme wird ein späteres Wandern der Schienen infolge von Wärme und Kälte eingegrenzt.

Verbinden der TS-Profile

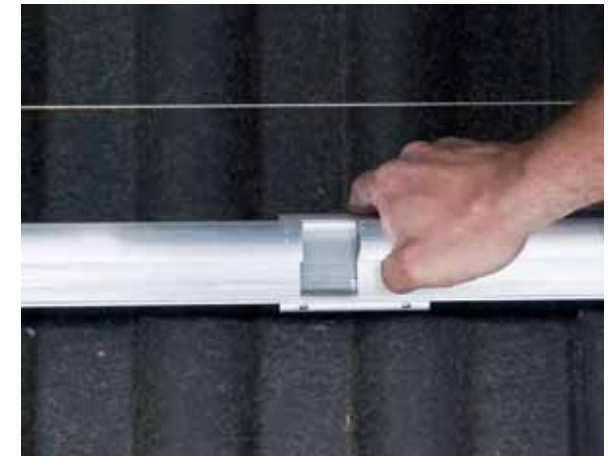
Zum Verbinden zweier TS-Profile wird der Einlegeschiennenverbinder TS-C benötigt. Dieser wird mit der Madenschraube nach unten gerichtet in ein montiertes TS-Profil geschoben, bis dieser mit dem TS-Profil bündig abschließt. Anschließend wird das nächste TS-Profil mit 5 mm Abstand zum vorherigen montiert. Der TS-C Verbinder wird in das neue TS-Profil bis zu seiner Mittelmarkierung geschoben und dann einseitig mit einer Madenschraube befestigt. Durch diese Verbindungsart können die TS-Profile sich relativ spannungsfrei bei Wärme ausdehnen bzw. bei Kälte zusammenziehen. Die Modullasten werden dennoch übertragen.



Universalschiennenverbinder UP-C



Montage des SAFE-CLICK



Einlegeschiennenverbinder TS-C

Randabschluss der TS-Profile

Der Randabschluss der TS-Profile erfolgt durch die TS Endwinkel TS-E. Diese werden an beiden Enden des TS-Profils eingeschoben und mit den Madenschrauben fixiert. Durch den Randabschluss der Schienen können die Module auch bei starken Witterungsbedingungen nicht aus den Profilen rutschen.



Endwinkel TS-E

Montage der Mittelschiene TS-M

Bei Hochkantmontage der Module ist zu beachten, dass einige Hersteller bei einer Belastung des Moduls von 2400 N/m² bis 5400 N/m² (bzw. 0 N/m² bis 2400 N/m² bei bestimmten Modultypen) die Verwendung einer Mittelschiene vorschreiben. Diese werden mittig zwischen den TS-Schienen in das System eingebaut und dienen den verbauten Solarmodulen als Mittelaufgabe. Die Montage der Mittelschiene an den Universalprofilen erfolgt ebenfalls per SAFE-CLICK. Hierzu werden die Mittelschienen in die montierten SAFE-CLICK eingeklickt. Analog zur Verlängerung der TS-Profile erfolgt auch hier das Verlängern mit den Einlegeschieneverbindern TS-C.



Mittelschiene TS-M



Kreuzkabelbinderblock UP-K



Edge Clip TS-EC

3. Verlegen der Kabel und Einlegen der Module

Prinzipiell werden alle Kabel parallel zu den montierten Schienen verlegt. Das Befestigen an den Universalprofilen UP-L+, UP-L oder UP-S erfolgt mittels der Kreuzkabelbinderblöcke UP-K, welche in das Profil eingeschoben und durch eine 90°-Drehung fixiert werden. Die Befestigung der Kabel an den TS-Profilen erfolgt mit den TRI-STAND Edge Clips TS-EC. Diese werden direkt an das TS-Profil geclickt.

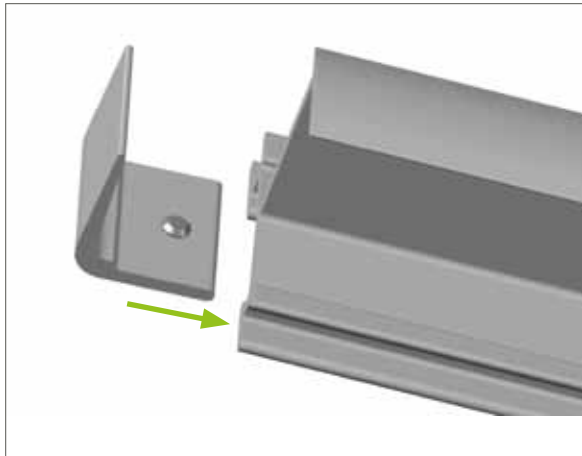
Die Module werden zum Anschließen der Kabel auf die unteren TS-Profile gestellt. So können diese problemlos verschaltet werden. Nachdem die Strangleitungen komplett verlegt sind, werden die Solarmodule in drei Schritten in die Profile eingelegt. Zuerst werden die Module in das obere TS-Profil eingeschoben und dann auf dem unteren Profil abgelegt. Dann werden die Module in das untere Profil geschoben. Sie sind nun durch die Schwerkraft positioniert und müssen nicht durch Schrauben fixiert werden. Bei Modulneigungen unter 10° sind diese noch zusätzlich durch Einlegen eines Kabelstückes, min. Außendurchmesser 6 mm, in den 8.5 mm Spalt oberhalb des Moduls zu sichern!



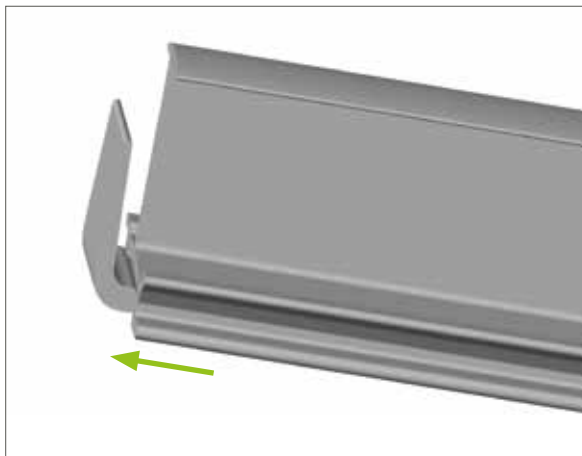
Einlegen des Solarmoduls

2.1.2.1 TS-E Endwinkel Montage allgemein

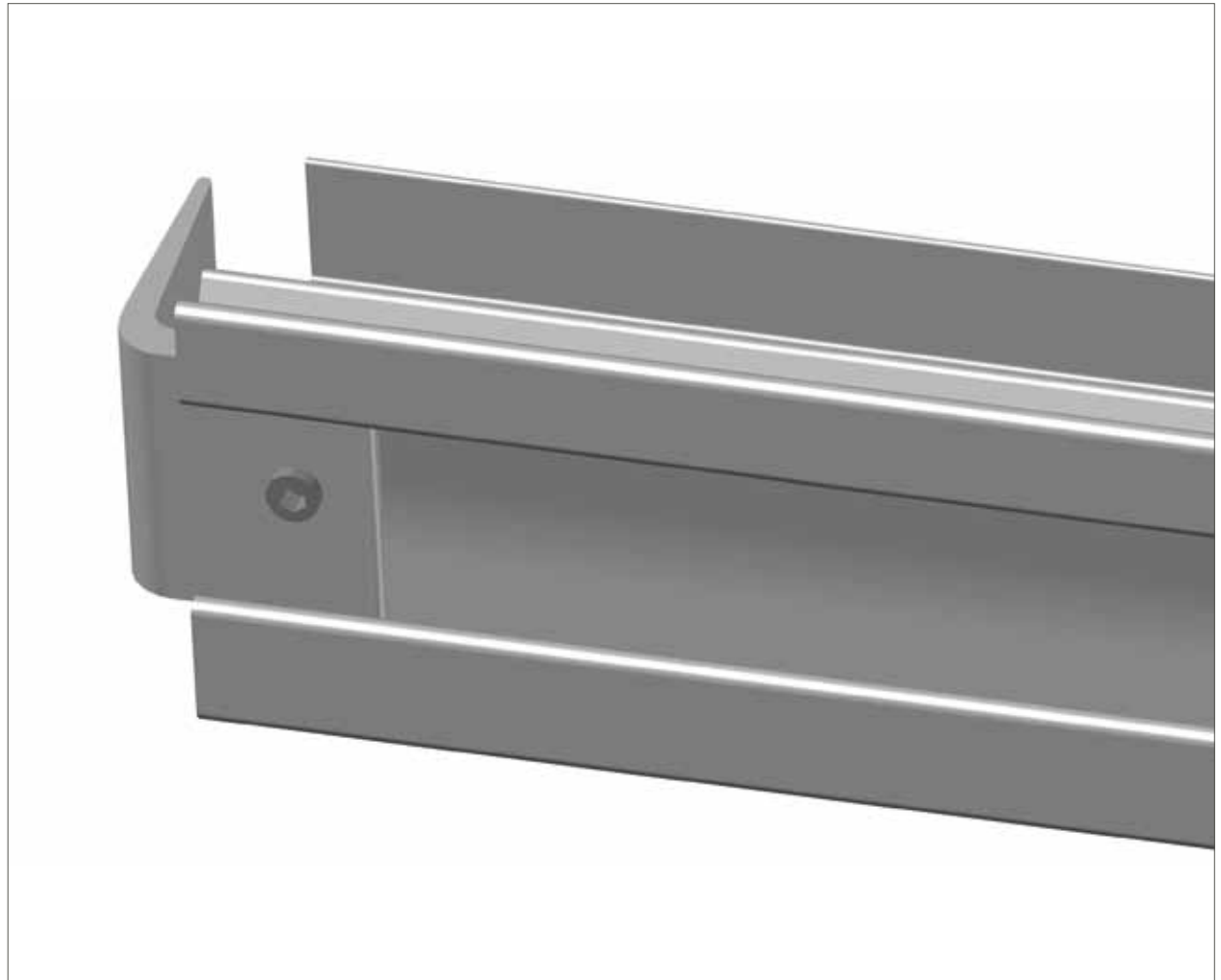
TS-Profile an den seitlichen Modulfeldenden mit Endwinkeln (TS-E) vorbereiten



1. TS-E in das TS-Profil stecken.

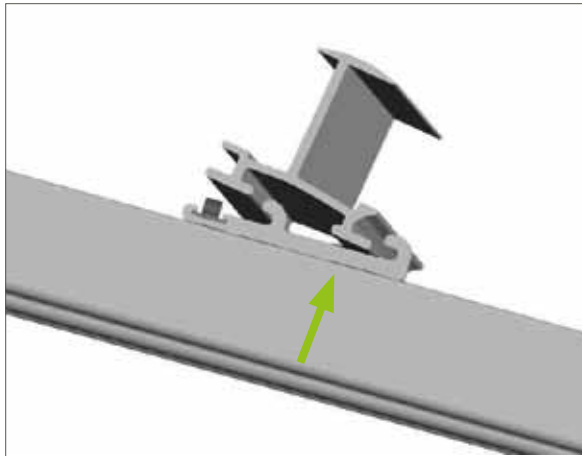


2. TS-E bis zum Anschlag einschieben.

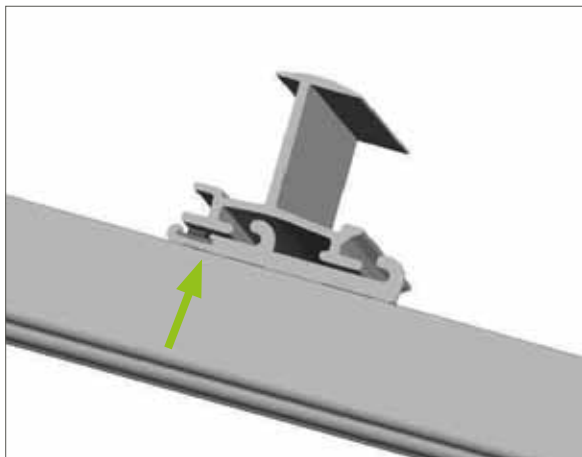


3. Madenschraube von unten anziehen.

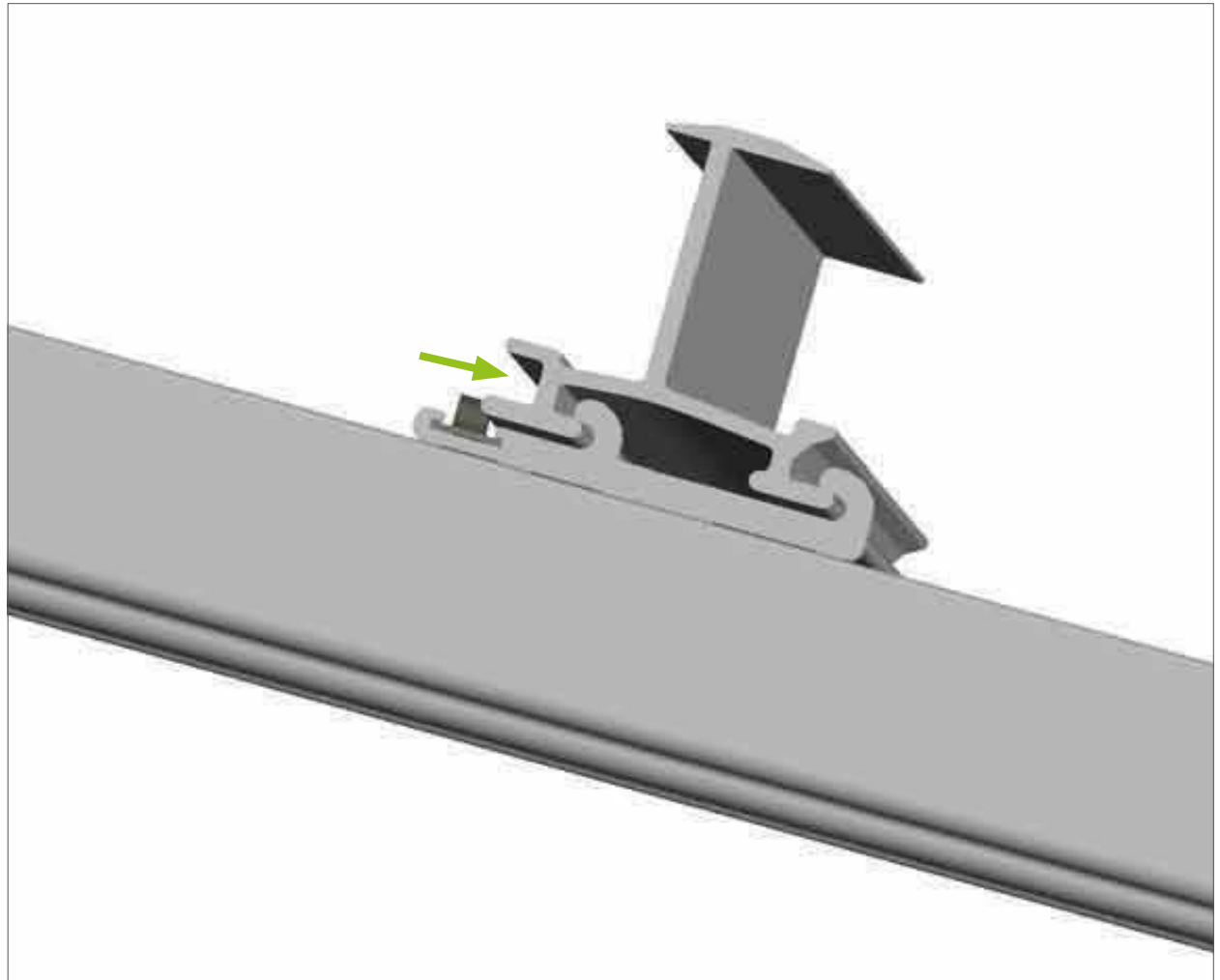
2.1.2.2 TS-Profil einklicken allgemein



1. TS-Profil unten auf SAFE-CLICK schräg aufstellen.



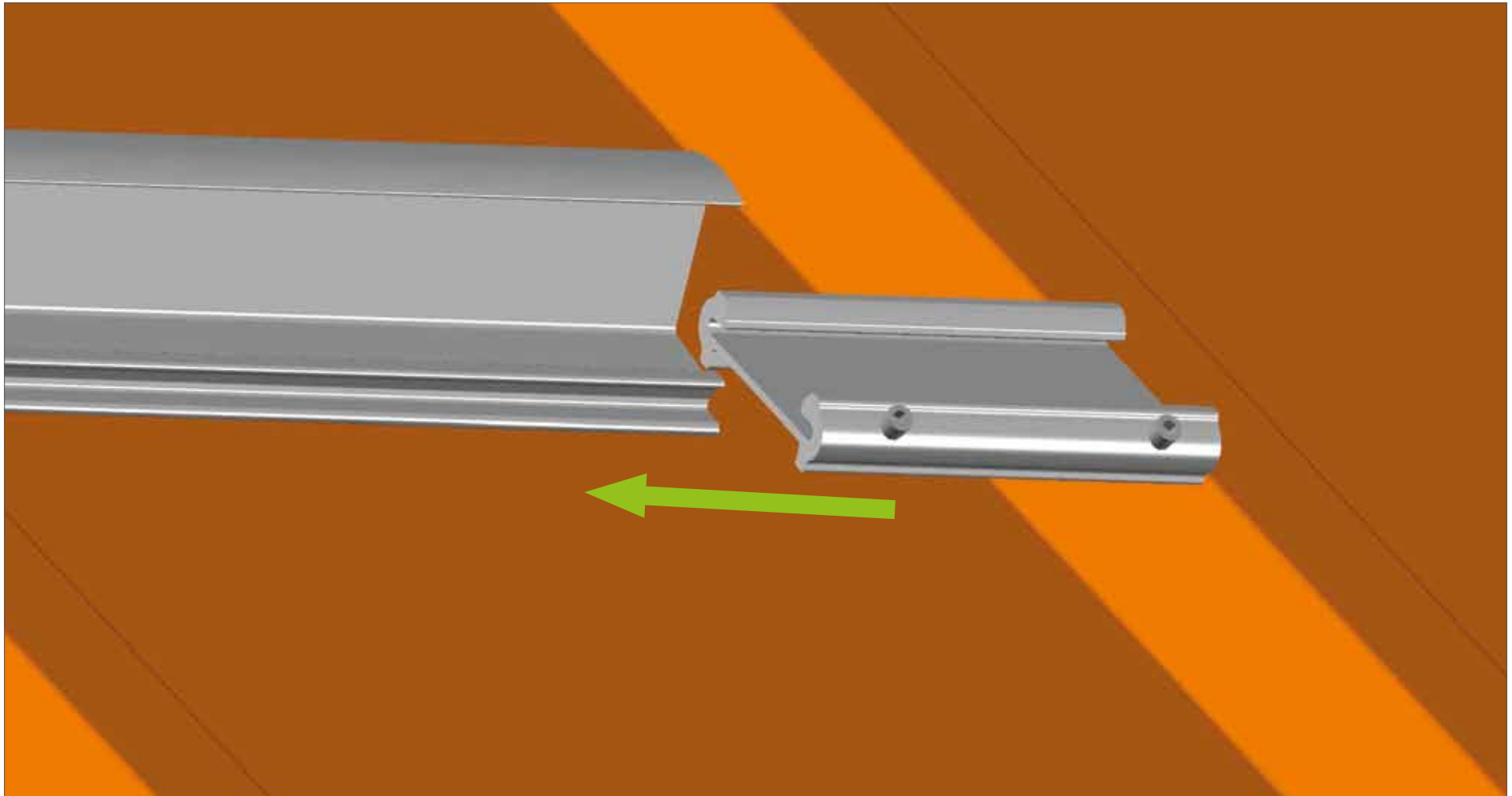
2. TS-Profil oben auf SAFE-CLICK Feder drücken.



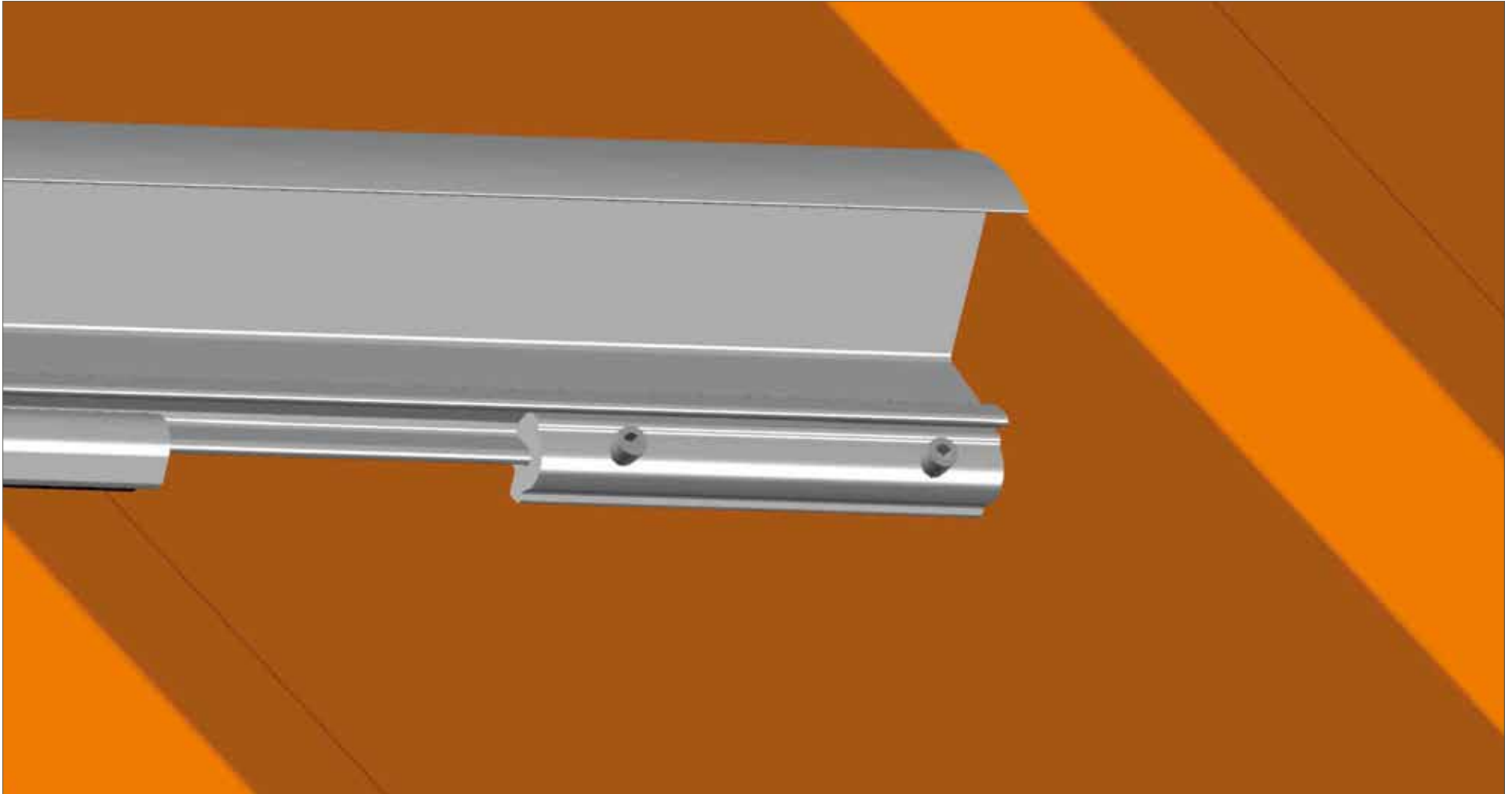
3. TS-Profil entlang der Dachschräge nach unten schieben, bis die SAFE-CLICK Feder nach oben klickt.

2.1.2.3 TS-C Verbinder-Stoß allgemein

1. TS-C Verbinder mit Madenschrauben zur Dachtraufe gerichtet unten in das TS-Profil einschieben.

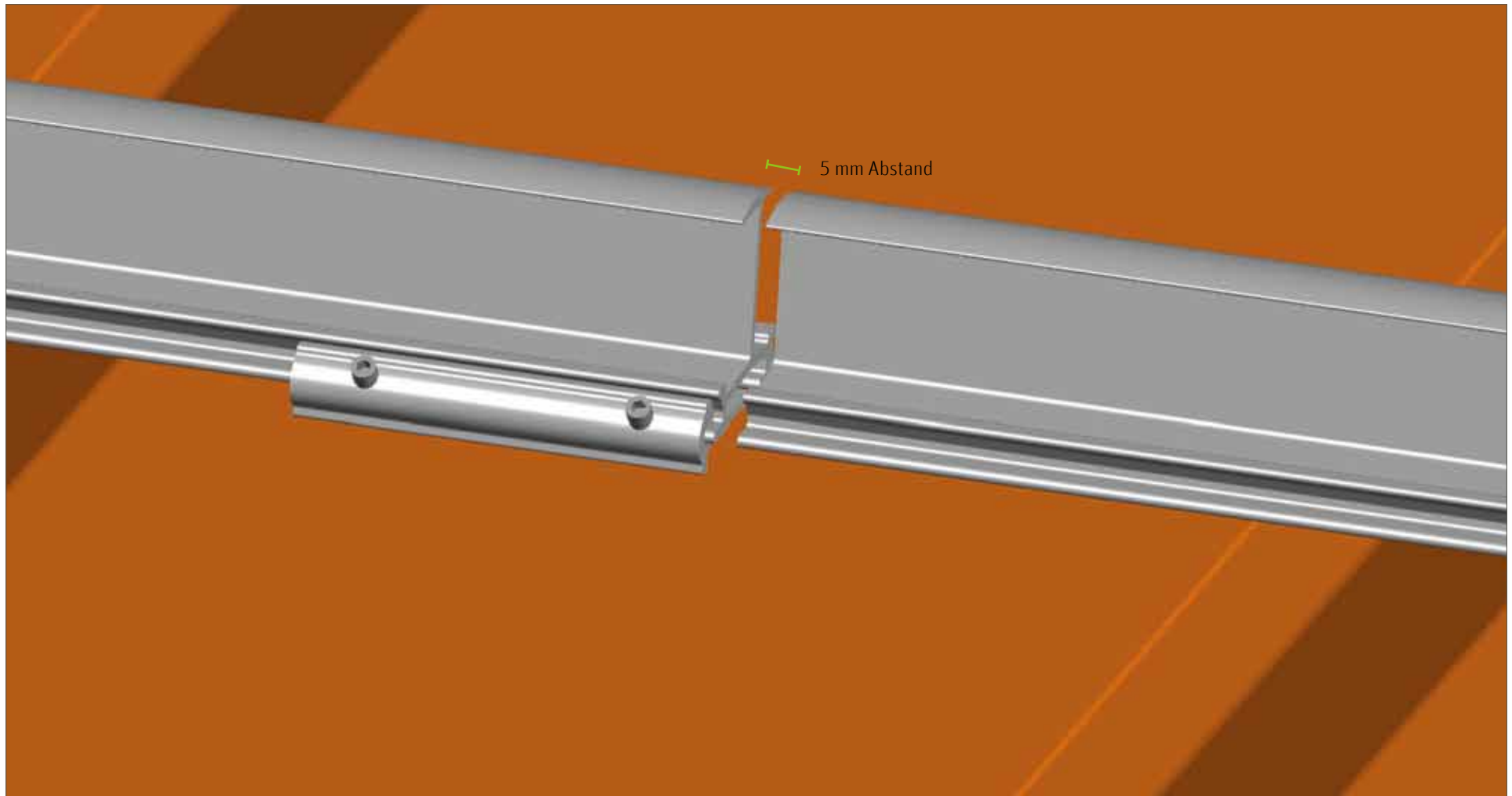


2. TS-C Verbinder komplett in das TS-Profil schieben.

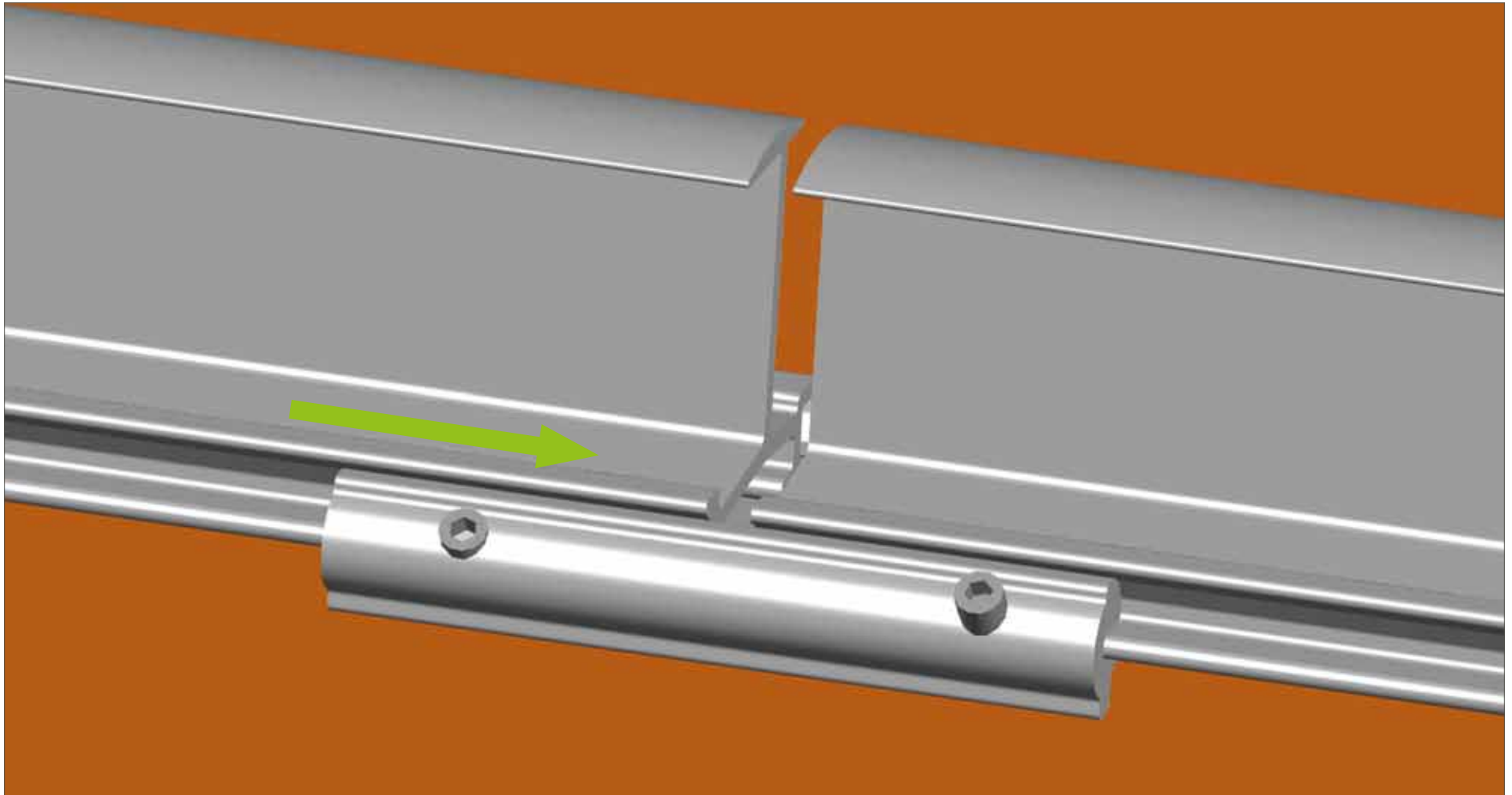


2 TRI-STAND auf Schrägdach | 2.1 Einlegen im Kreuzverbund

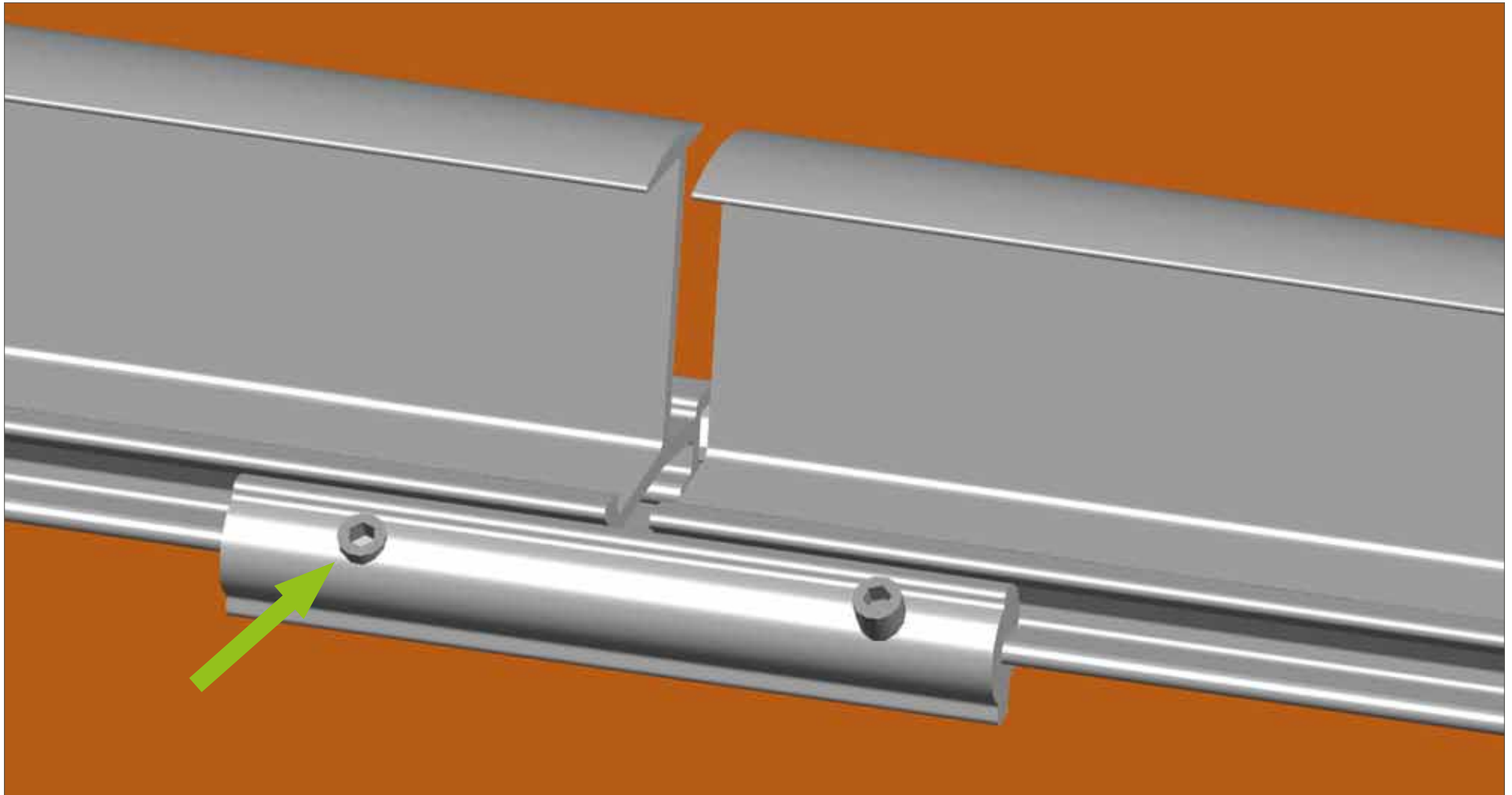
3. Das anzuschließende TS-Profil mit 5 mm Abstand montieren.



4. Den TS-C Verbinder mittig über beide TS-Profile schieben.

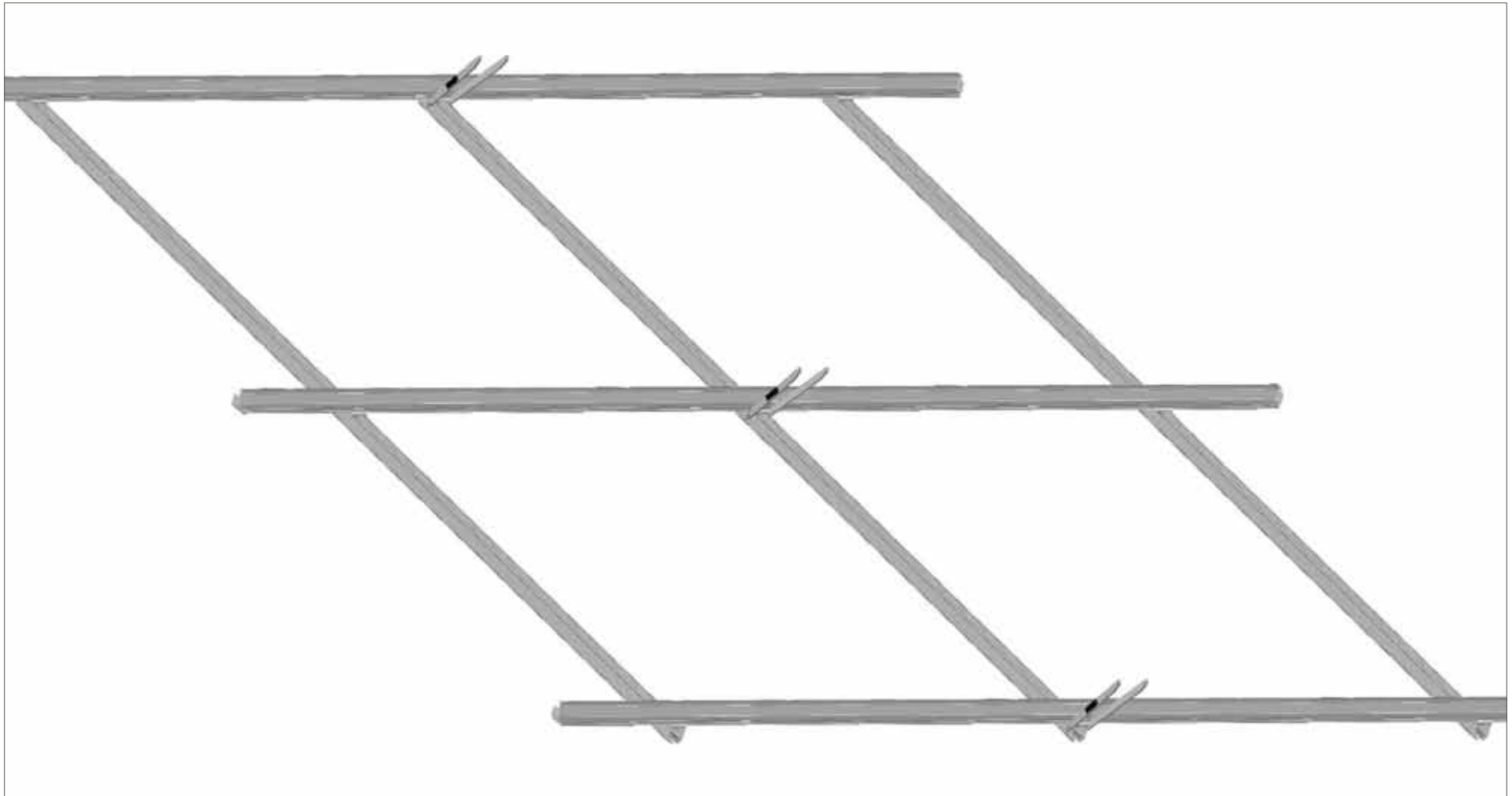


5. Nur eine der beiden Madenschrauben festziehen, um Spannungen infolge Temperaturschwankungen gering zu halten!



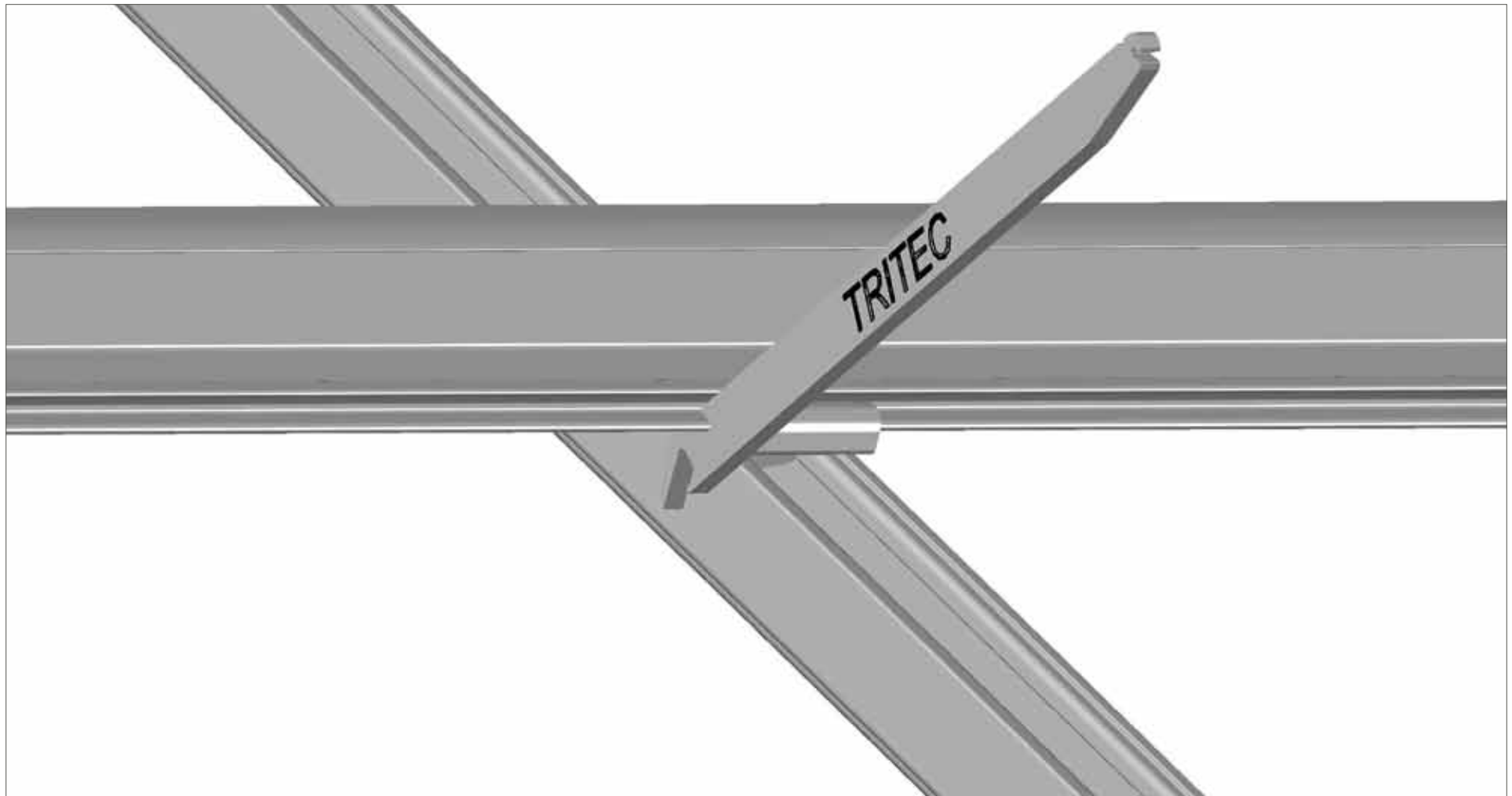
2.1.2.4 TRI-STAND Biegewerkzeug Verwendung

1. Jedes TS-Profil muss an einem mittigen SAFE-CLICK links und rechts abgekantet werden, um ein horizontales Wandern der Profile infolge Temperaturschwankungen zu minimieren!

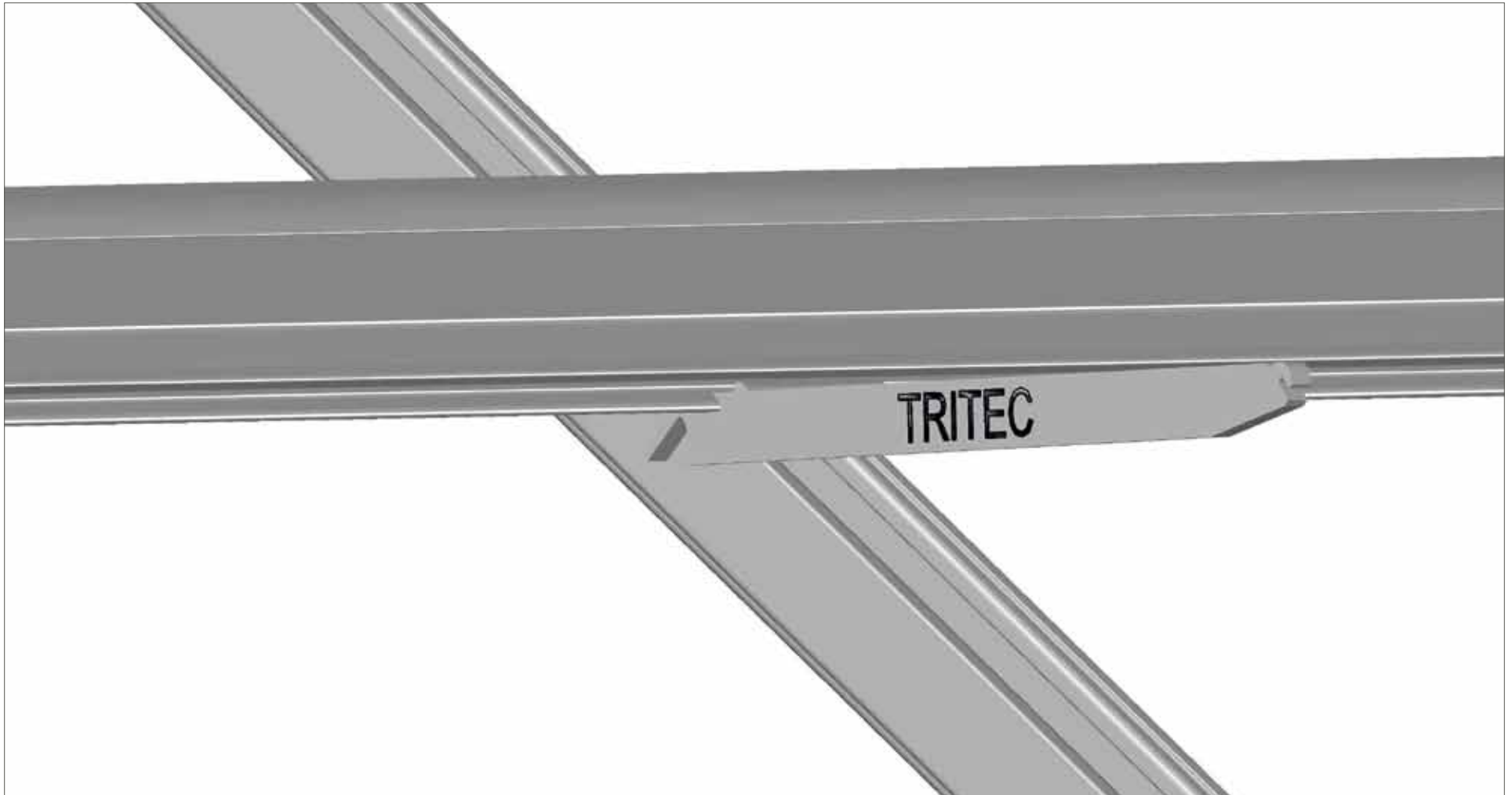


2 TRI-STAND auf Schrägdach | 2.1 Einlegen im Kreuzverbund

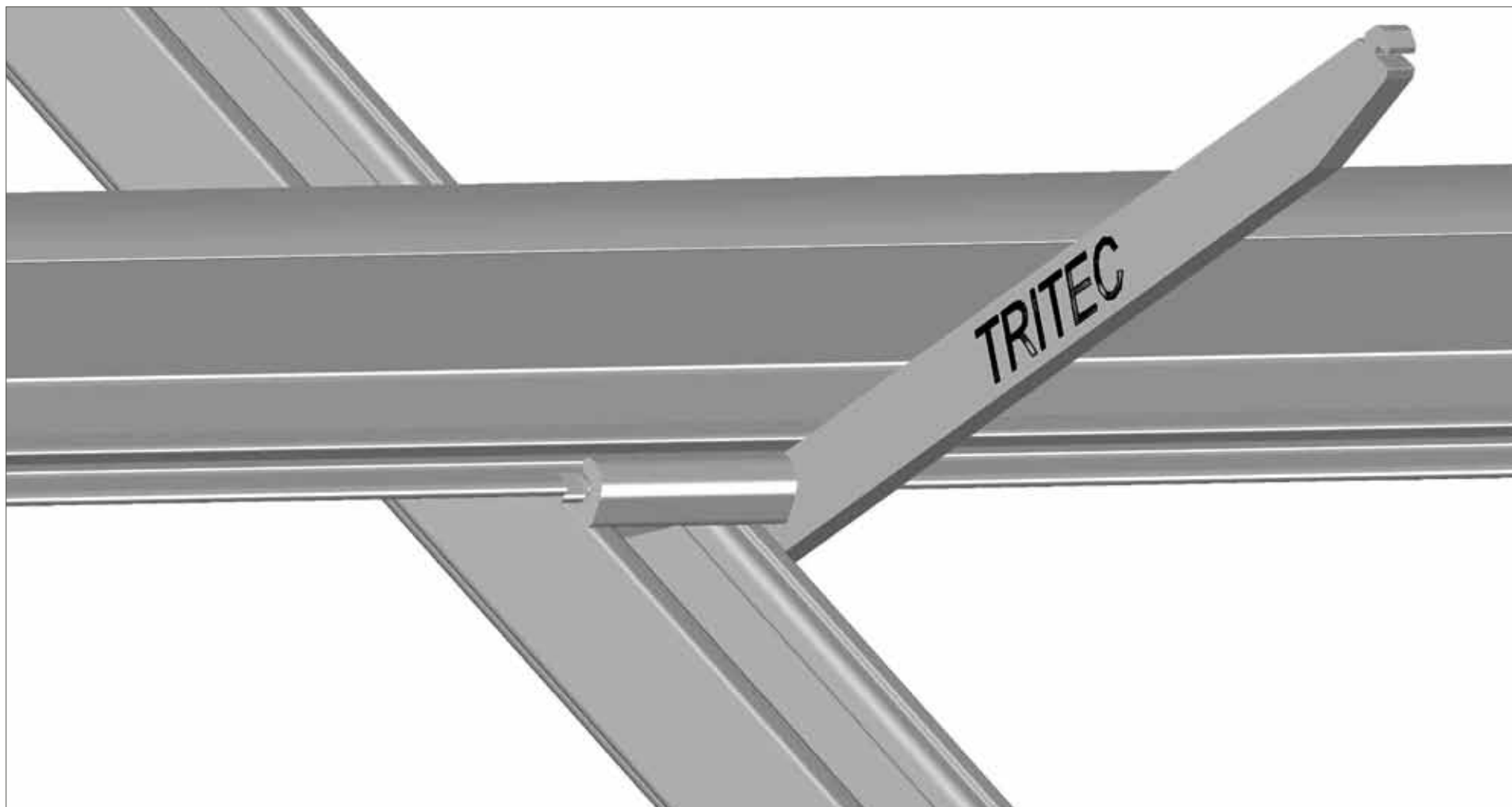
2. In den untersten Flansch des TS-Profiles mit dem Biegewerkzeug, direkt neben dem mittigen SAFE-CLICK, wie dargestellt einfahren.



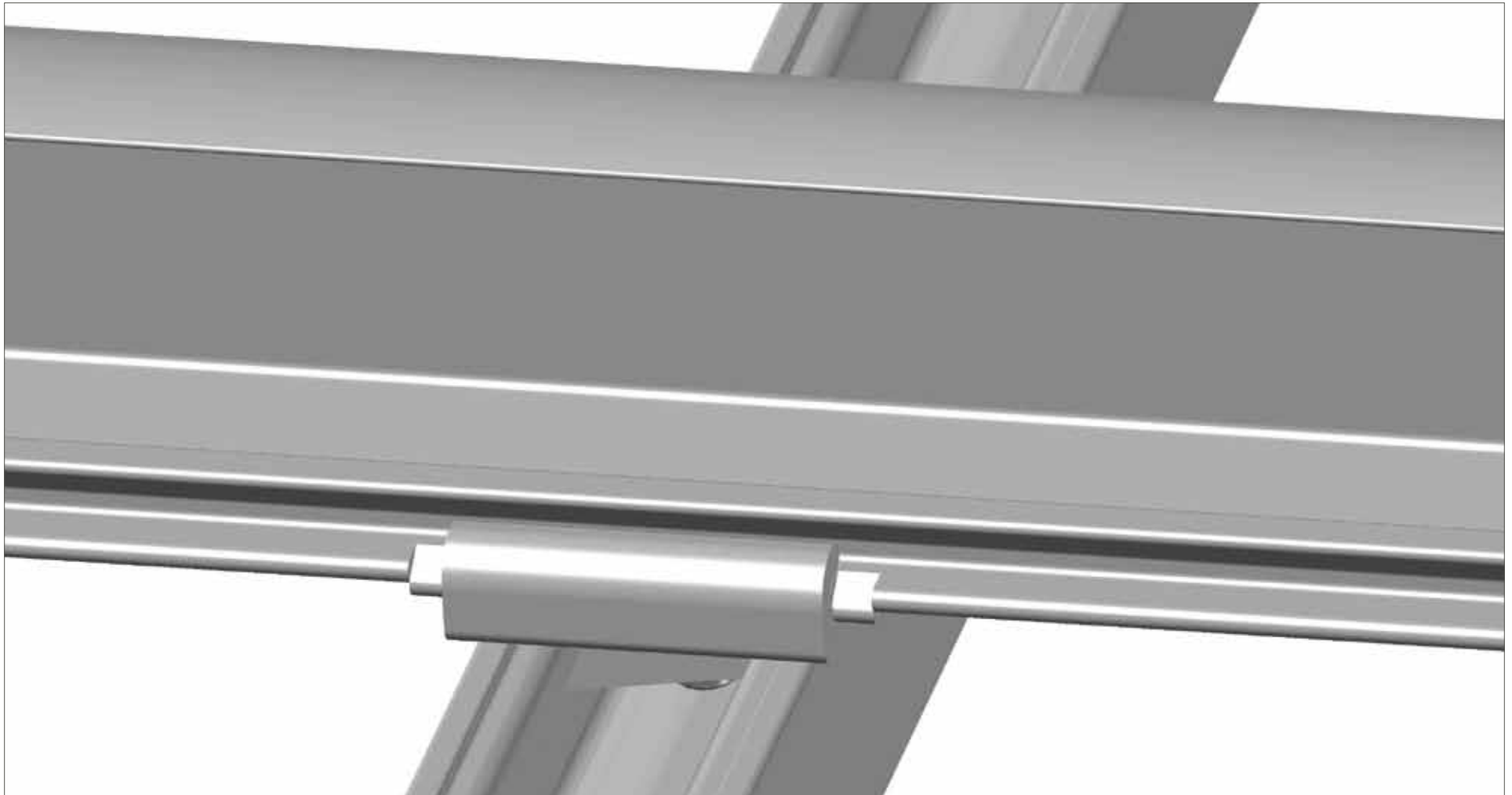
3. Das Biegewerkzeug ca. 10 cm nach unten drehen.



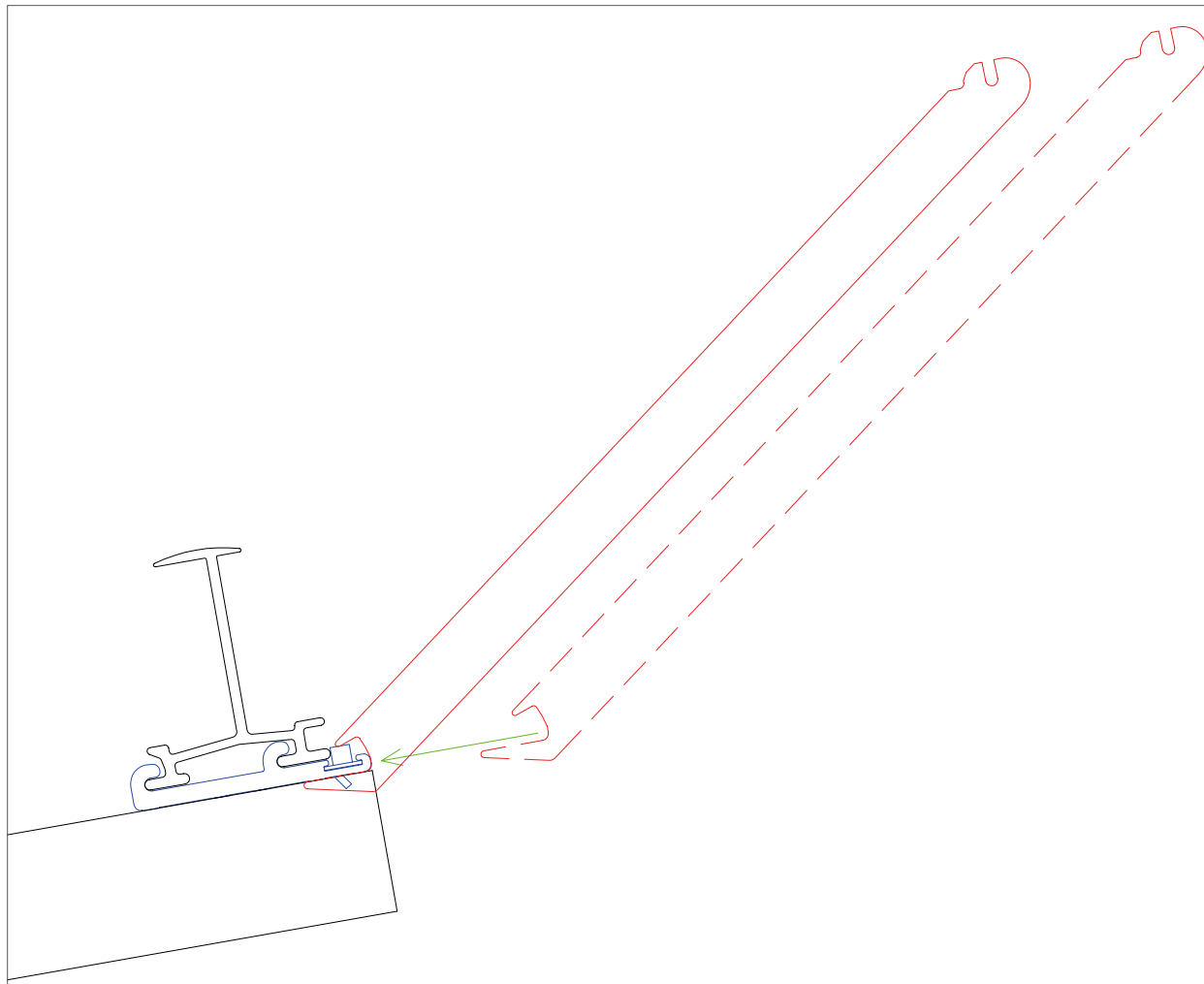
4. Auf der gegenüberliegenden Seite des SAFE-CLICK ebenfalls den unteren Flansch abkanten.



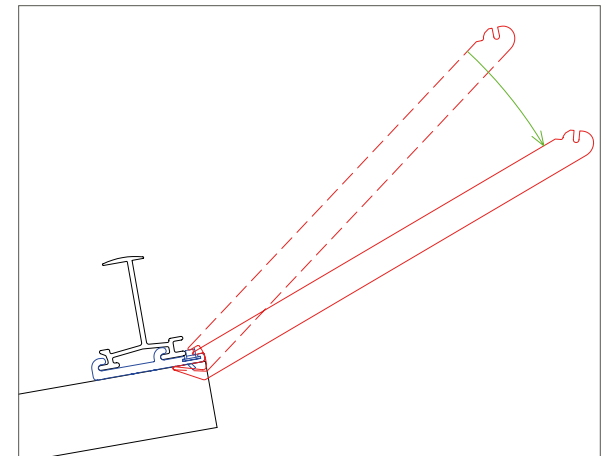
5. Die Abkantungen müssen entsprechend dem Bild ausgeführt sein. Immer nur an einem mittigen SAFE-CLICK je TS-Profil!



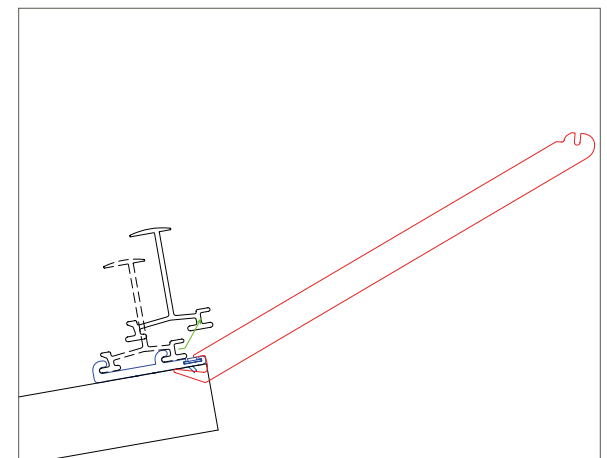
Anhang: SAFE-CLICK nachträglich lösen.



1. Biegewerkzeug von oben über die Flachfeder des SAFE-CLICK schieben.



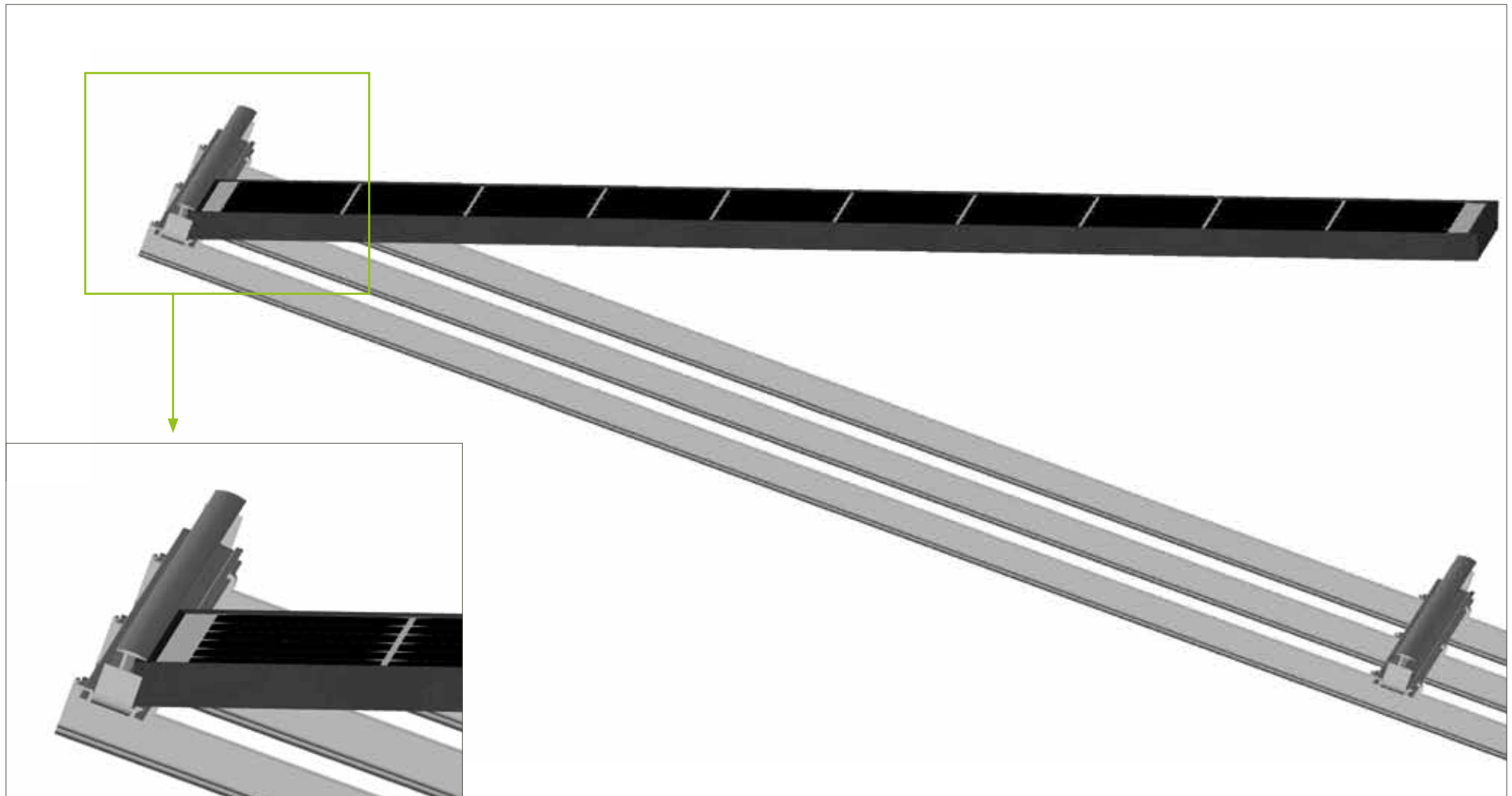
2. Biegewerkzeug bis zum Anschlag nach unten drehen.



3. TS-Profil nach oben schieben und herausnehmen.

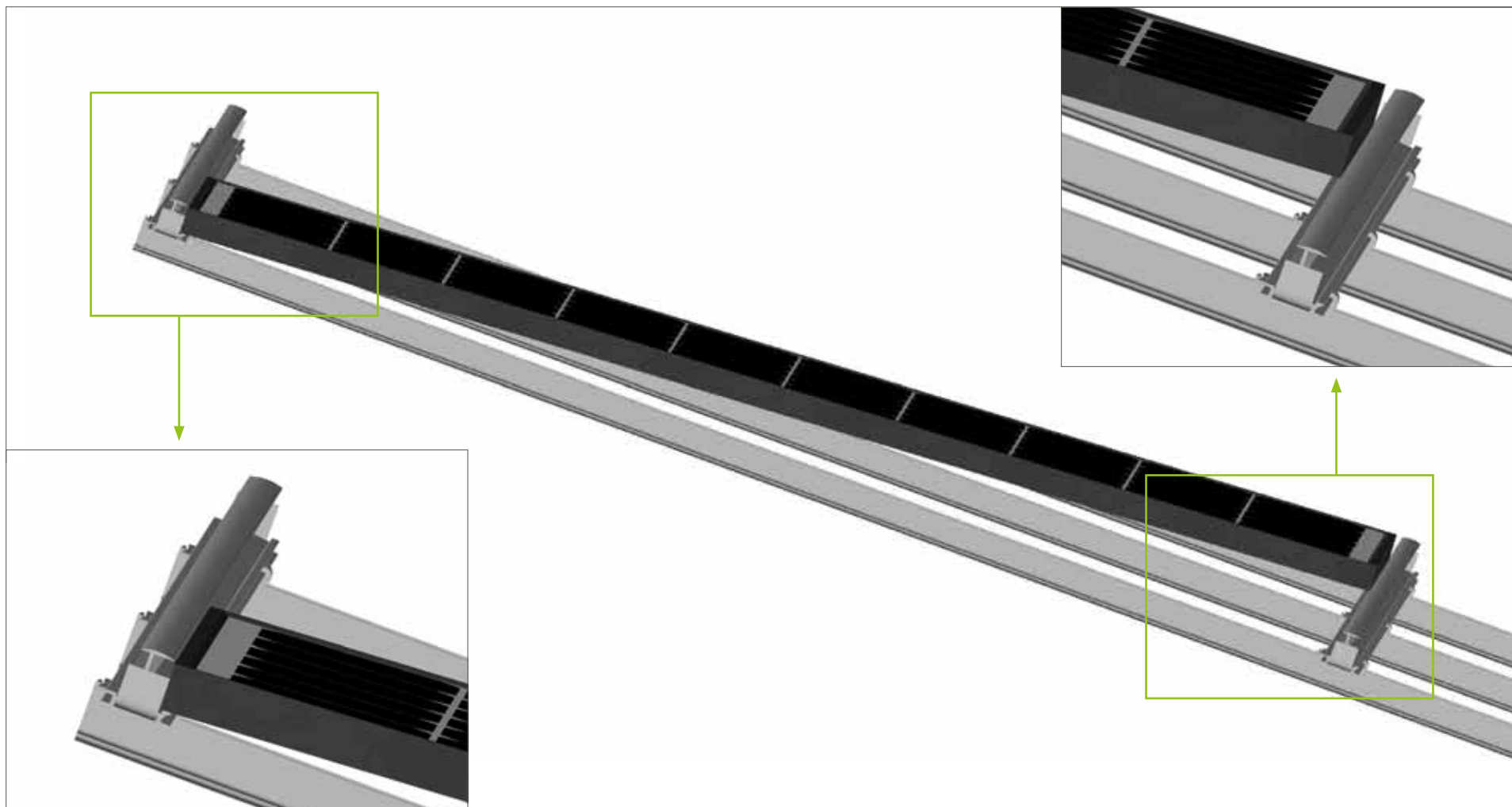
2.1.2.5 Module einlegen

1. Modul in das obere TS-Profil einschieben und Verkabelung vornehmen.

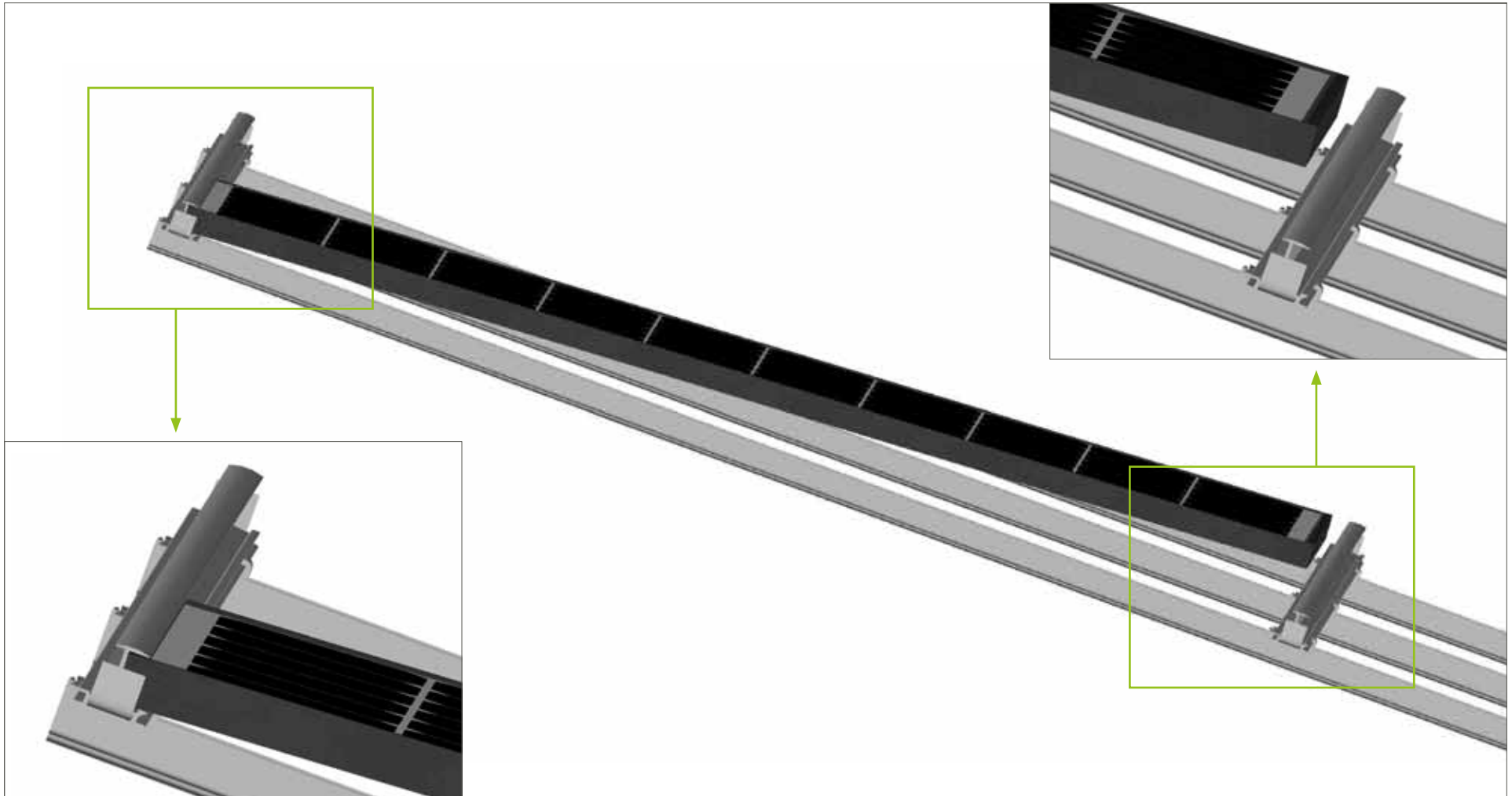


2 TRI-STAND auf Schrägdach | 2.1 Einlegen im Kreuzverbund

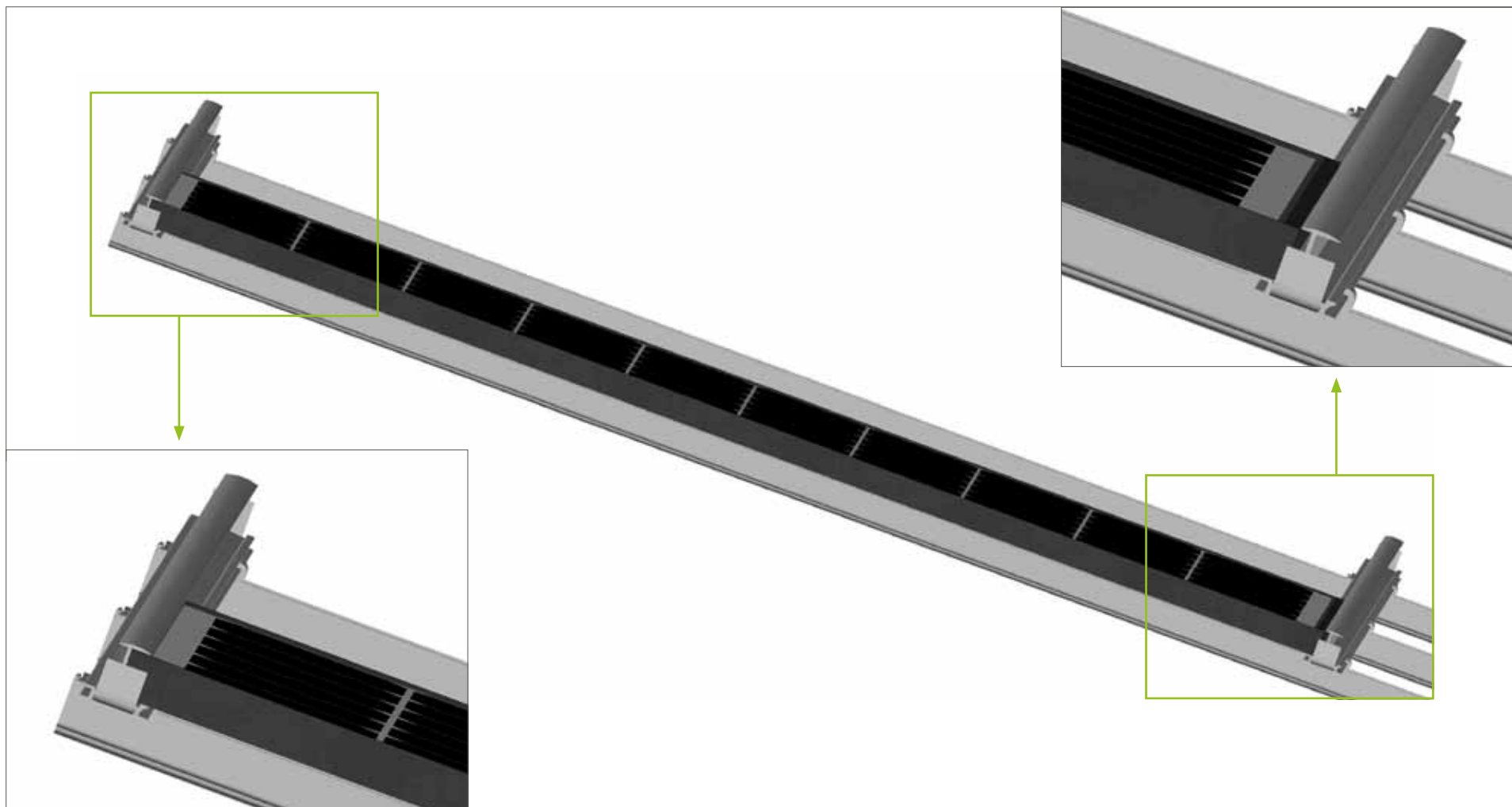
2. Modul bis ca. 10 cm vor dem unteren TS-Profil nach unten drehen.



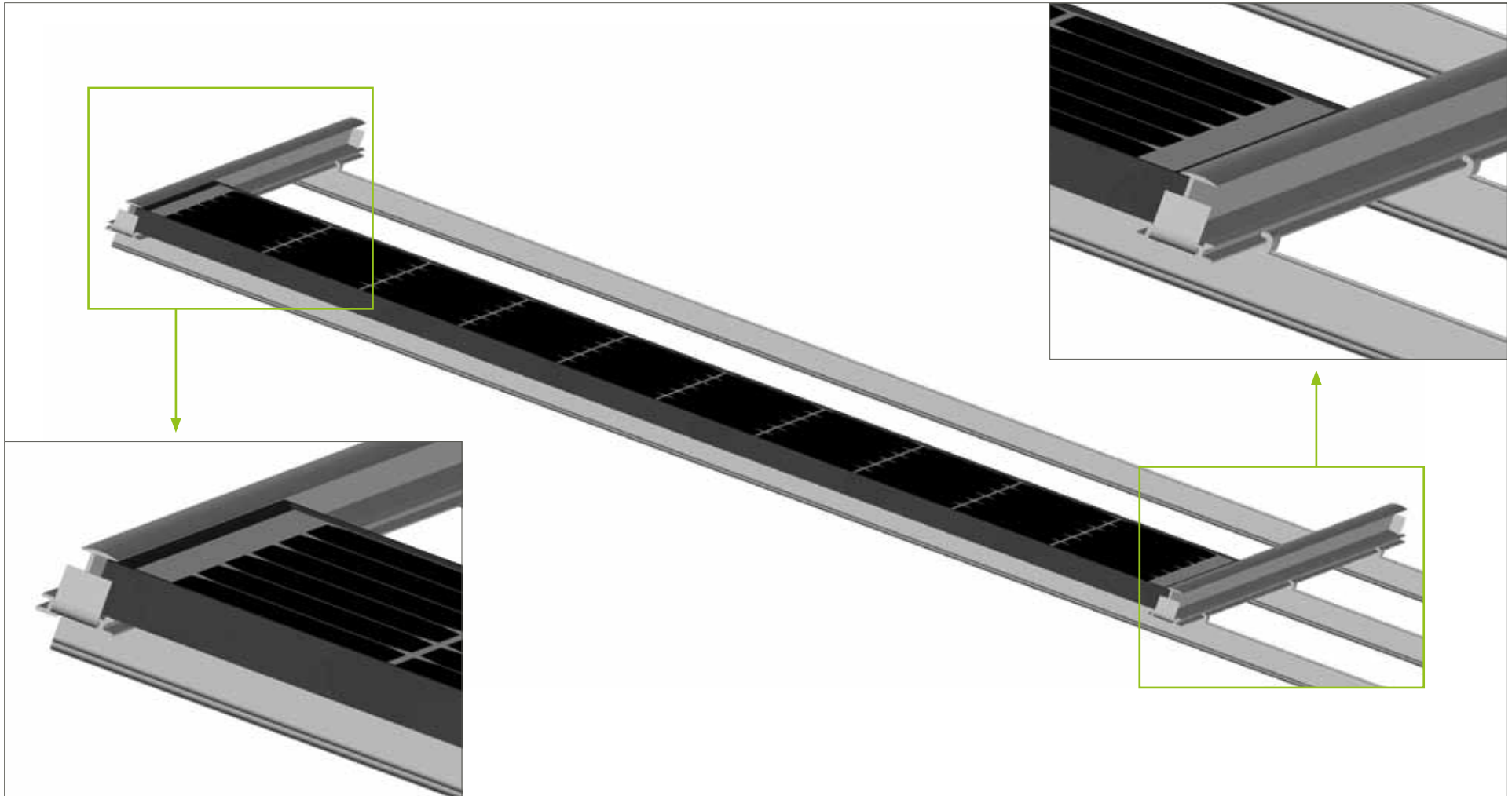
3. Modul nach oben schieben.



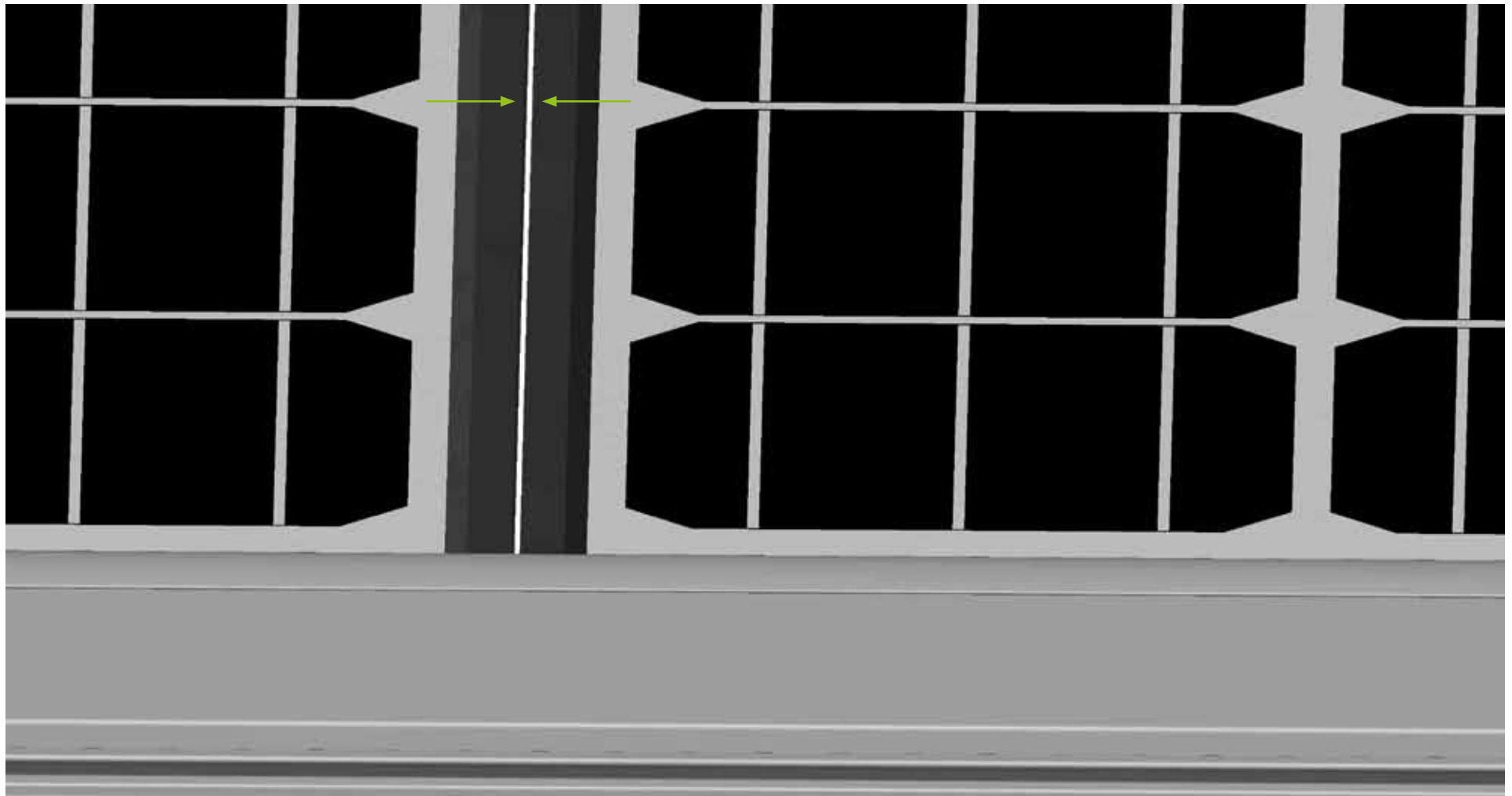
4. Modul auf dem unteren TS-Profil ablegen.



5. Modul nach unten schieben.

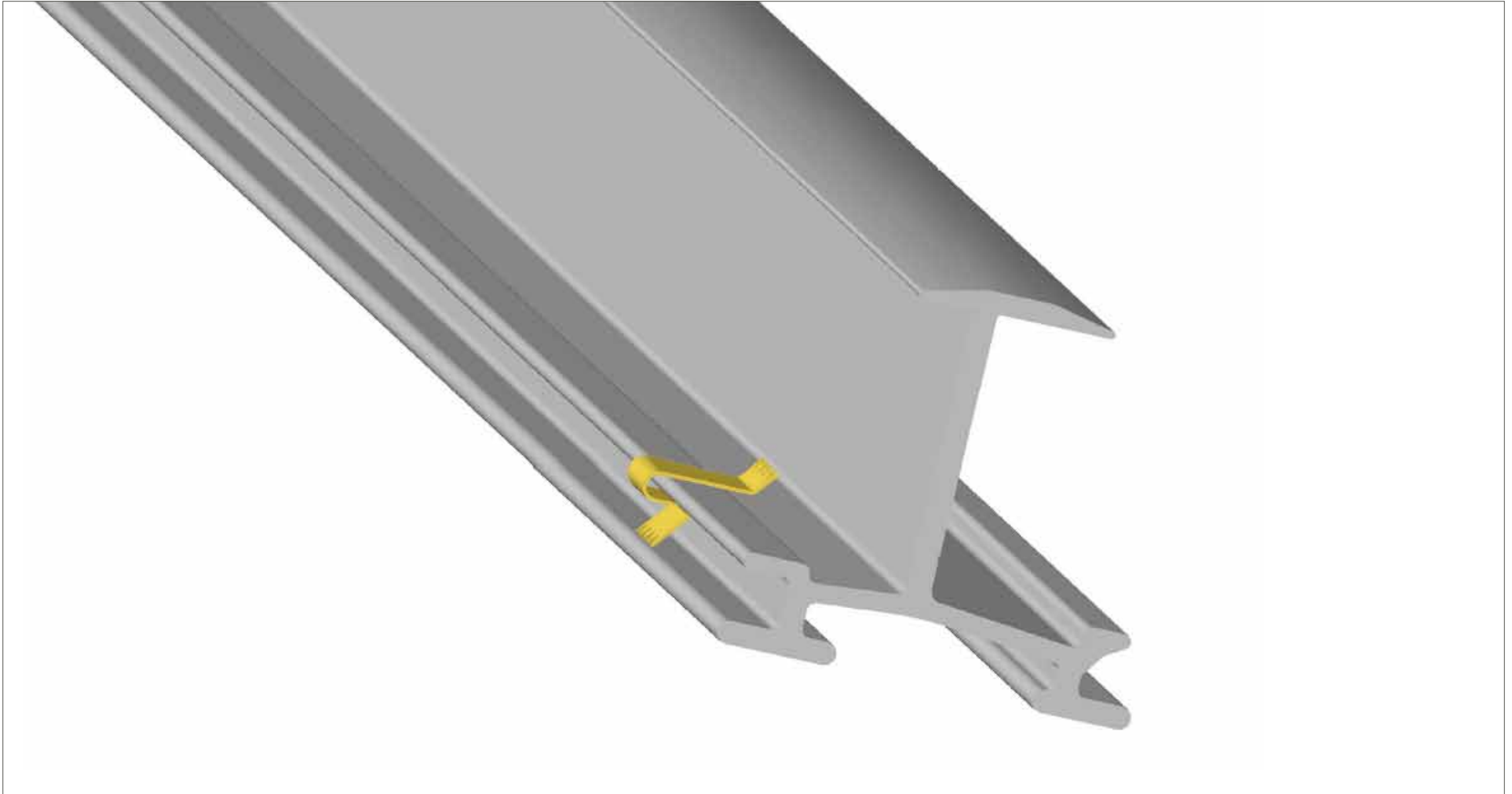


6. Weitere Module entsprechend einlegen und auf 2 mm Abstand zwischen den Modulen achten!



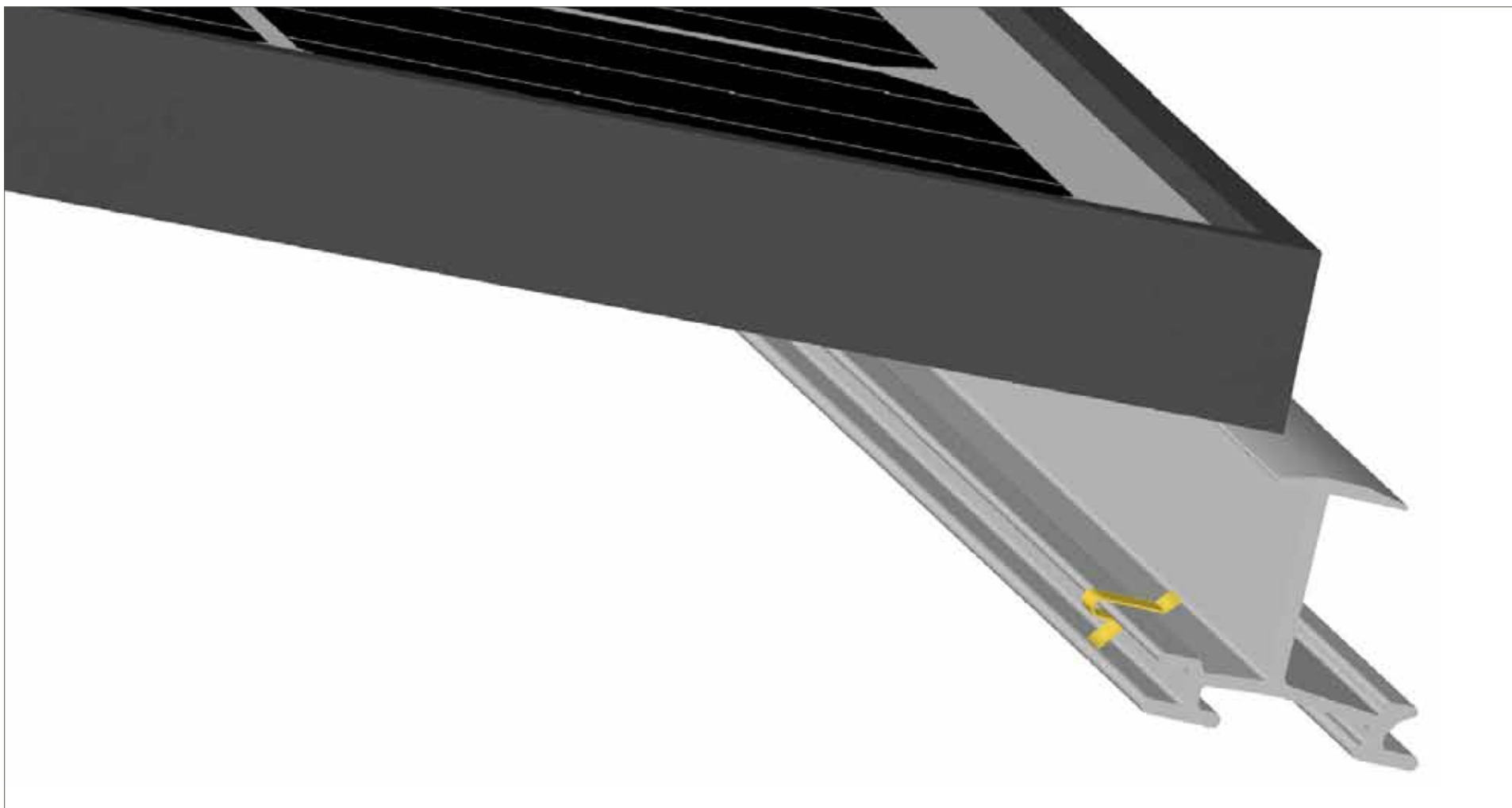
2.1.2.6 Modul beim Einlegen erden

1. TRI-STAND Erdungskralle für TS-Einlegeschiene von oben in das TS-Profil eindrücken.

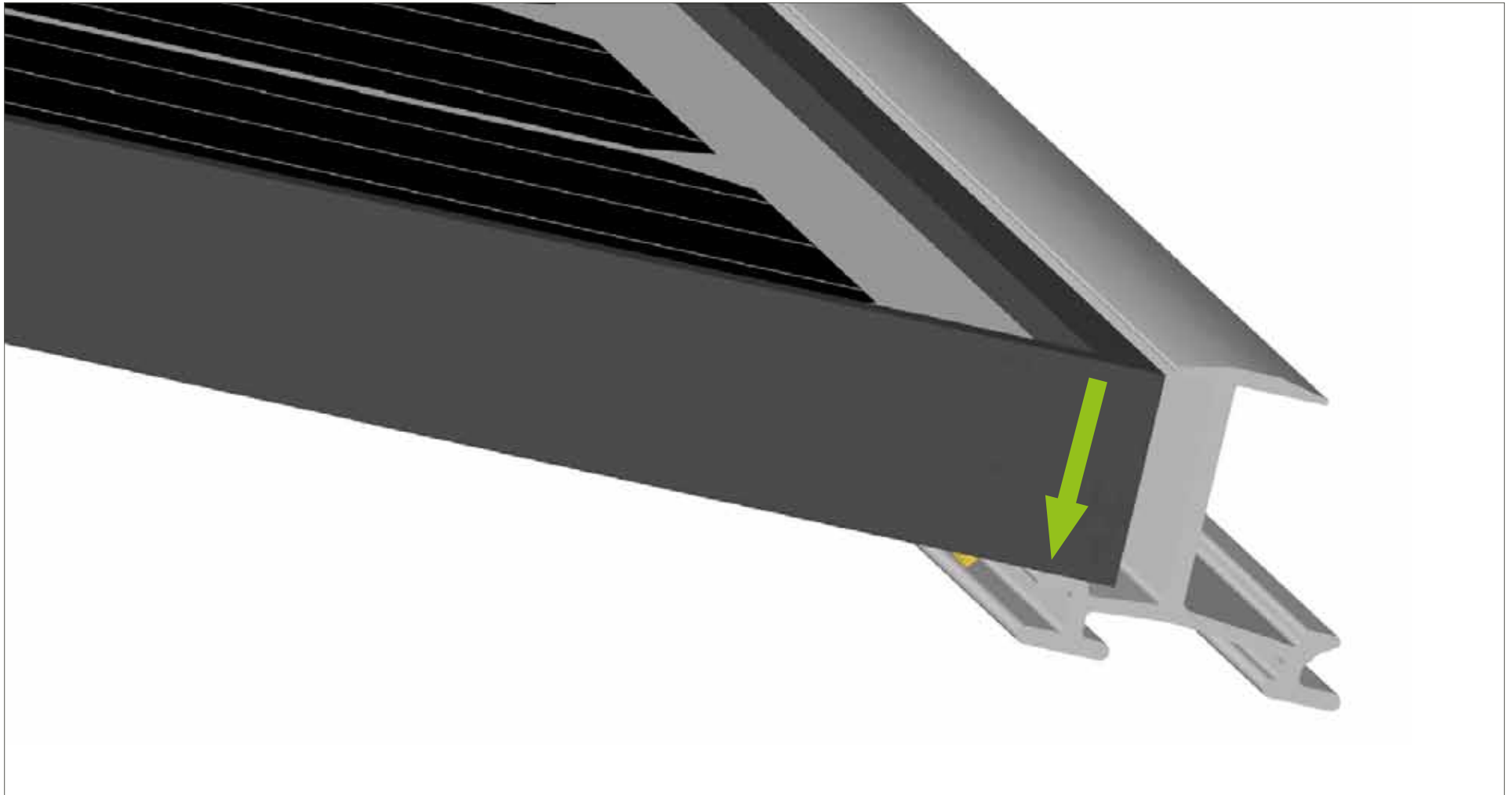


2 TRI-STAND auf Schrägdach | 2.1 Einlegen im Kreuzverbund

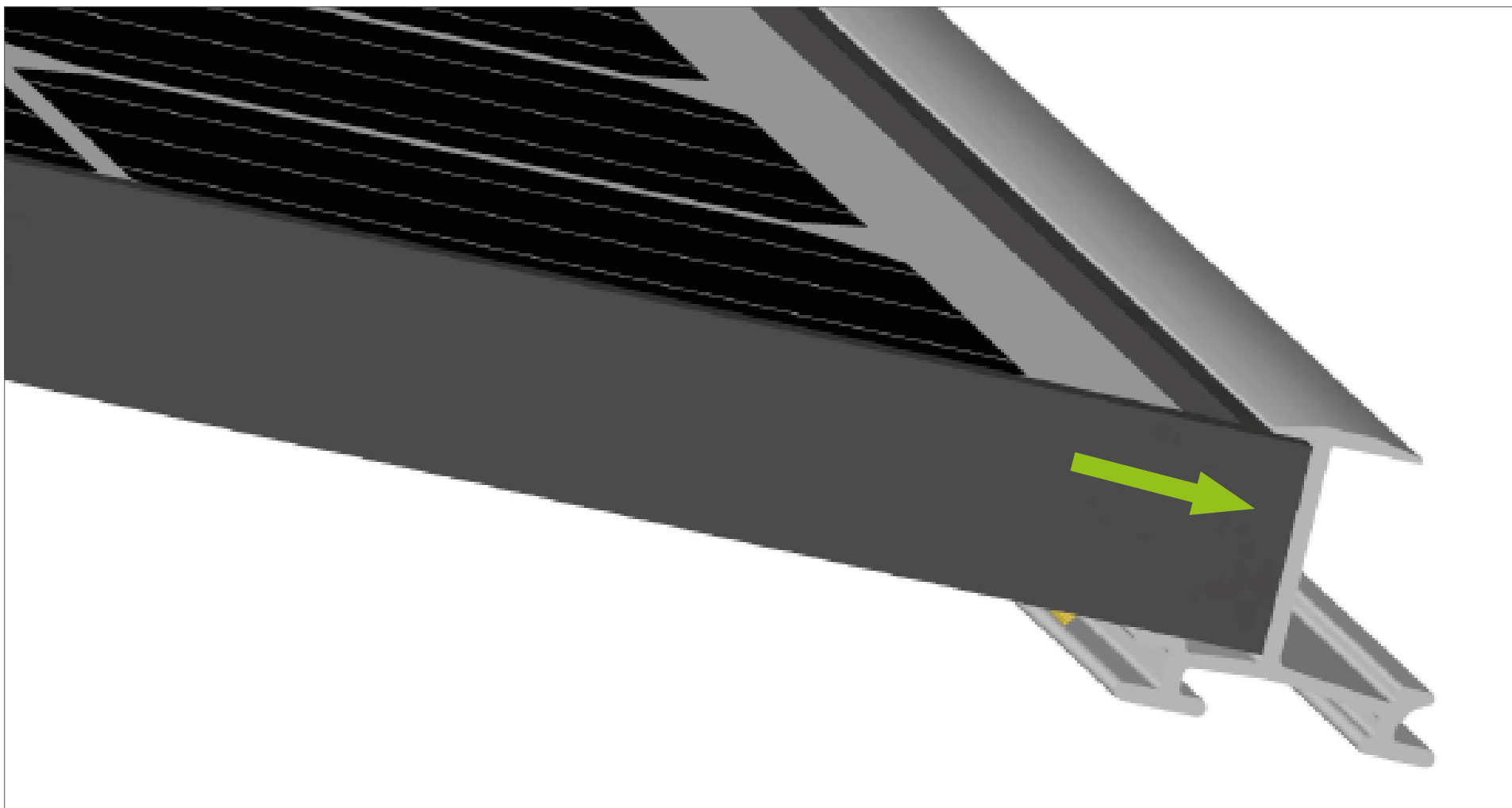
2. Modul in das obere TS-Profil schieben und nach unten drehen.



3. Modul auf der Erdungskralle ablegen.



4. Modul in das TS-Profil nach unten schieben.



2.2 Einlagiges Klemmsystem

2.2.1 Werkzeug

Zur Installation wird folgendes Werkzeug benötigt:

1. Akkuschauber mit Torx 40
2. Gabelschlüssel 15 mm
3. Inbusschlüssel 6 mm Innensechskant



Werkzeuge

2.2.2 Aufbau des Montagesystems

Die Montage erfolgt in zwei Schritten:

1. Montieren der horizontal verlaufenden Universalprofile UP-L+, UP-L oder UP-S
2. Verlegen der Kabel und Klemmen der Module



Klemmsystem

1. Montieren der horizontal verlaufenden Universalprofile UP-L+, UP-L oder UP-S

Generell gibt es zwei Möglichkeiten die Photovoltaikanlage auf dem Dach zu befestigen. Auf Ziegeldächern wird die Anlage mit Dachhaken befestigt. Bei Trapezdächern und Wellfaserzementplatten werden Stockschrauben verwendet. Im Folgenden wird zuerst die Montage mit Dachhaken, dann die Montage mit Stockschrauben beschrieben. Nach dem Anbringen der Universalprofile verläuft der weitere Aufbau identisch.



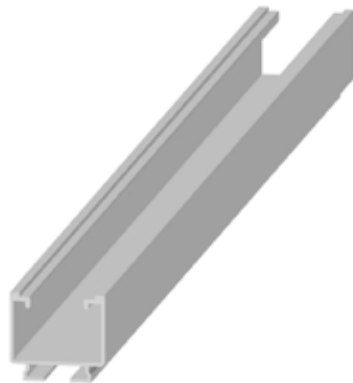
Dachhaken

Montage mit Dachhaken

Nach Prüfung der Unterkonstruktion des Daches auf ihre punktuelle Tragfähigkeit werden die Dachhaken an den im Auslegungsplan vorgesehenen Stellen montiert. Die Haken werden in einer Linie in vertikaler Richtung angebracht. Dabei ist zu beachten, dass jeder Dachhaken mit mindestens zwei Holzschrauben – eine an der oberen, eine an der unteren Reihe – fixiert wird.

Anschließend werden die Universalprofile UP-L+, UP-L oder UP-S in vertikaler Richtung auf den Dachhaken montiert. Welches der drei Profile verwendet wird, ist bereits in der Auslegung festgelegt, da die verschiedenen Profile unterschiedlichen statischen Anforderungen entsprechen. Die Universalprofile UP-L+ und UP-L werden bei Konstruktionen mit normalen statischen Belastungen eingesetzt; das Universalprofil UP-S kommt bei besonders starken Belastungen zum Einsatz.

Zum Befestigen der Universalprofile wird der Kopf der Flachrundschraube in das Profil eingeführt und an die Stelle des Dachhakens geschoben. Nun können die Universalprofile mit den Sperrzahnmuttern am Dachhaken befestigt werden. Alternativ zur Flachrundschraube kann die Hammerkopfschraube M10 verwendet werden.



Universalprofil UP-L+



Universalprofil UP-L



Universalprofil UP-S

Montage mit Stockschrauben

Nach Prüfung der Unterkonstruktion des Daches auf ihre punktuelle Tragfähigkeit werden die Stockschrauben an den in der Auslegung vorgesehenen Stellen montiert. Die Schrauben müssen in einer Linie in vertikaler Richtung angebracht werden, wobei darauf zu achten ist, dass die Stockschrauben senkrecht in das Dachgebälk eingeschraubt werden. Die Auflageflächen der Langlöcher an den Z-Adaptern müssen auf der gesamten Dachfläche auf ein Höhenniveau eingestellt werden. Dies kann über den Gewindeteil der Stockschrauben erfolgen.

Anschließend werden die Universalprofile UP-L+, UP-L oder UP-S für die Montage auf den Stockschrauben vorbereitet. Welches der drei Profile verwendet wird, ist bereits im Auslegungsplan festgelegt. Die Universalprofile UP-L+ und UP-L werden bei Konstruktionen mit normalen statischen Belastungen eingesetzt; das Universalprofil UP-S kommt bei besonders starken Belastungen zum Einsatz.

Die Köpfe der Flachrundschrauben werden in die Universalprofile eingeführt und an die Stellen der Z-Adapter geschoben. Anschließend wird das Profil mit den Flachrundschrauben in die Langlöcher der Z-Adapter geführt und mit den Sperrzahnmuttern befestigt. Alternativ zur Flachrundschraube kann die Hammerkopfschraube M10 verwendet werden.

Achtung: Die Z-Adapter müssen nach oben in Richtung Dachfirst zeigen.

Verbinden der Universalprofile UP-L+, UP-L oder UP-S

Zum Verbinden wird der Universalschienenverbinder UP-C benötigt. Dieser wird mit zwei Flachrundschrauben und Sperrzahnmuttern so bestückt, dass die Köpfe der Flachrundschrauben in je eines der Profile eingeführt werden können. Nach Anziehen der Muttern sind die Profile fest miteinander verbunden. Ab einer Schienenlänge von 12 m muss das Modulfeld komplett getrennt werden, um bei Temperaturschwankungen die Spannungen in den Modulen gering zu halten.



Stockschrauben



Z-Adapter UP-Z



Universalschienenverbinder UP-C

2. Verlegen der Kabel und Klemmen der Module

Prinzipiell werden alle Kabel parallel zu den montierten Schienen verlegt. Das Befestigen an den Universalprofilen UP-L+, UP-L oder UP-S erfolgt mittels der Kreuzkabelbinderblöcke UP-K, welche in das Profil eingeschoben und durch eine 90°-Drehung fixiert werden. Nun werden die Kabel durch Kabelbinder direkt an den Profilen fixiert.

Nachdem die Strangleitungen komplett verlegt sind, werden die Module festgeklemmt. Hierzu werden Endklemmen am einen Ende der Universalprofile befestigt. Diese werden von oben in das Profil eingesteckt und durch eine 90°-Drehung fixiert. Nun wird das Modul seitlich eingeschoben und durch Anziehen der Inbusschraube fixiert. Es muss darauf geachtet werden, dass die Höhe der Endwinkel genau mit der Höhe der Modulrahmen übereinstimmt.

Nachdem das erste Modul mit den passenden Endklemmen an der äußeren Seite fixiert ist, werden die Mittelklemmen montiert. Auch diese werden in das Profil eingeführt und durch eine 90°-Drehung befestigt. Nachdem das nächste Modul eingeschoben ist, werden beide Module durch Anziehen der Inbusschraube fixiert. Diese Schritte werden bis zum letzten Modul einer Reihe wiederholt. Dieses wird dann wieder mit einer passenden Endklemme fixiert.



Kreuzkabelbinderblock UP-K



Endklemme



Mittelklemme

3 TRI-FAST auf Trapezblechdach

Je nach Auslegung der PV-Anlage auf dem Trapezblechdach kommt das Einlege- oder Klemmsystem zum Einsatz.

Das Einlegesystem ist die schnellere Montagevariante. Zudem ist eine horizontale Verbauung der Module möglich.

Das Klemmsystem kommt dann zum Einsatz, wenn Module verwendet werden, die nicht für ein Einlegesystem freigegeben sind. Bei dieser Montageart kann die Lage eines UP-TS Profils bei Störobjekten geringfügig geändert werden, ohne das gesamte Modulfeld zu verschieben.

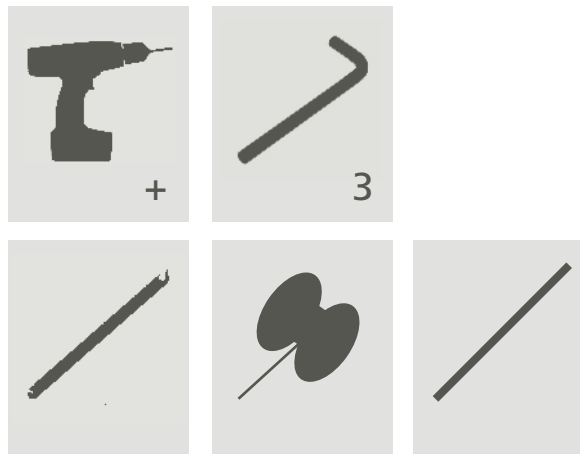


3.1 Einlegesystem

3.1.1 Werkzeug

Zur Installation wird folgendes Werkzeug benötigt:

1. Akkuschauber mit 8 mm Schraubaufsatz
2. Inbusschlüssel 3 mm Innensechskant
3. TRI-STAND Biegewerkzeug
4. Schnur
5. Abstandslehre



Werkzeuge

3.1.2 Systemkomponenten



TRI-STAND Einlegeprofil TS-35*	255105
6.000 m, Alu blank	

TRI-STAND Einlegeprofil TS-35*	255120
6.000 m, schwarz	



TRI-STAND Einlegeprofil TS-40*	255145
6.000 m, Alu blank	

TRI-STAND Einlegeprofil TS-40*	255160
6.000 m, schwarz	

*Weitere TS-Profilabmessungen in Alu blank und schwarz auf Anfrage.



TRI-STAND TS-C Verbinder 255375



TRI-FAST SAFE-CLICK+ 255346



TRI-STAND Dünnschraube 6.0x25 DS 255347



TRI-STAND / TRI-ROOF+ Biegewerkzeug 255331

3.1.3 Aufbau des Montagesystems

Die Montage erfolgt in vier Schritten:

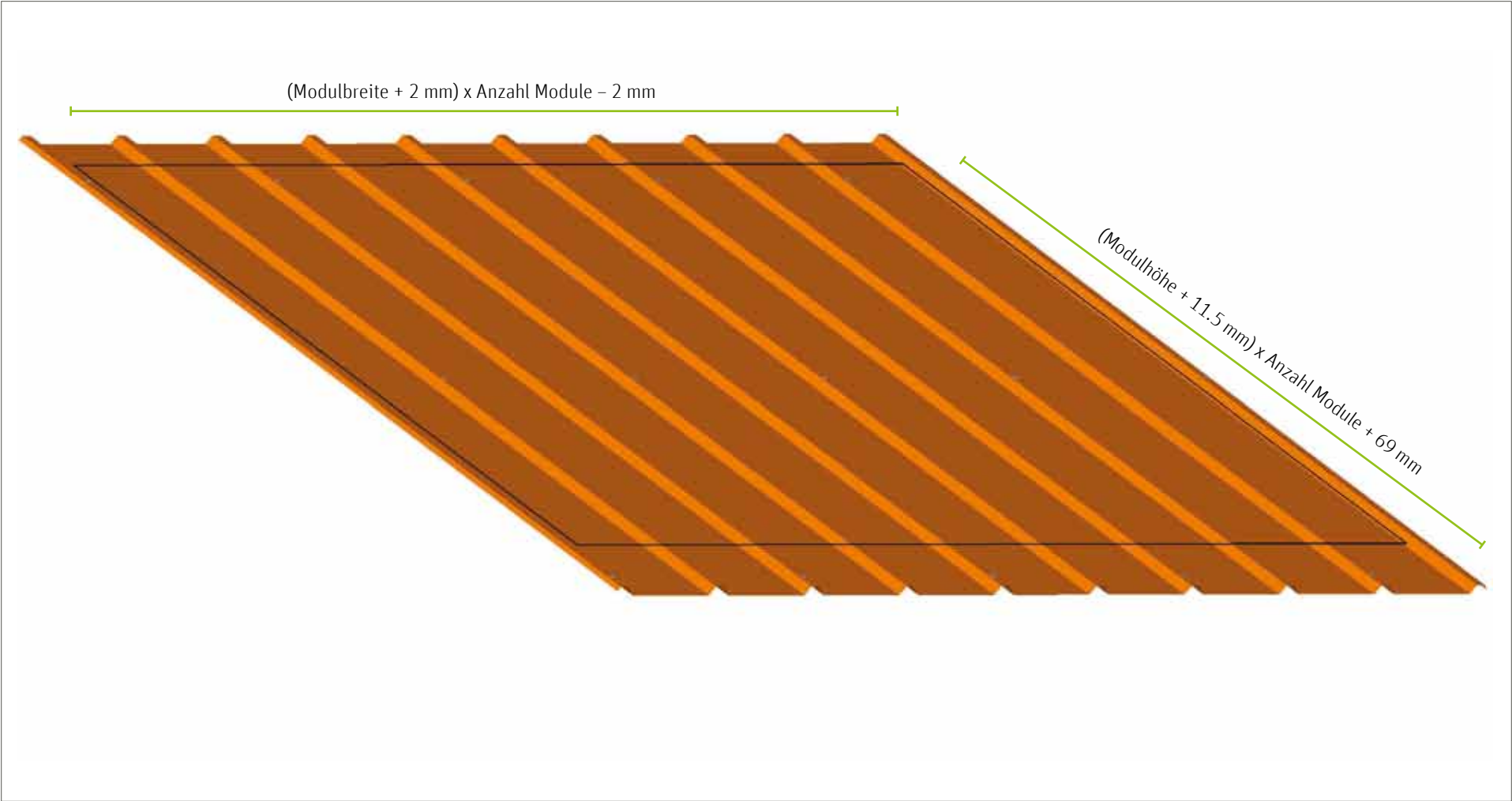
1. Modulfeld einmessen

2. SAFE-CLICK+ montieren
 - 2.1 Erste SAFE-CLICK+ der untersten Reihe an Markierung aufsetzen und anschlagorientiert festschrauben
 - 2.2 Letzte SAFE-CLICK+ der untersten Reihe anschlagorientiert festschrauben
 - 2.3 Schnur spannen für die unterste SAFE-CLICK+ Reihe
 - 2.4 SAFE-CLICK+ entlang der Schnur anschlagorientiert festschrauben, nach Vorgabe der TRI-DESIGN Auslegung
 - 2.5 SAFE-CLICK+ Abstandslehre erstellen und oberhalb des ersten aufgeschraubten SAFE-CLICK+ anstoßen
 - 2.6 SAFE-CLICK+ oberhalb der Abstandslehre anstoßen und anschlagorientiert festschrauben
 - 2.7 Abstandslehre an das letzte SAFE-CLICK+ anlegen
 - 2.8 SAFE-CLICK+ oberhalb der Abstandslehre anstoßen und anschlagorientiert festschrauben
 - 2.9 Schnur spannen für die zweite SAFE-CLICK+ Reihe
 - 2.10 SAFE-CLICK+ entlang der Schnur anschlagorientiert festschrauben, nach Vorgabe der TRI-DESIGN Auslegung
 - 2.11 Restliche SAFE-CLICK+ entsprechend der TRI-DESIGN Auslegung mit Hilfe der Abstandslehre und Schnur anschlagorientiert festschrauben
 - 2.12 Alternative SAFE-CLICK+ Montage mit Setzlatte

3. TS-Profile montieren
 - 3.1 TS-Profile an den seitlichen Modulfeldenden mit TS-E (Endwinkeln) vorbereiten
 - 3.2 Das unterste TS-Profil einklicken
 - 3.3 Folgende TS-Profilreihe einklicken
 - 3.4 Restliche TS-Profile einklicken
 - 3.5 Längsstöße der TS-Profile mit TS-C Verbinder
 - 3.6 Horizontale Fixierung der TS-Profile mit dem Biegewerkzeug

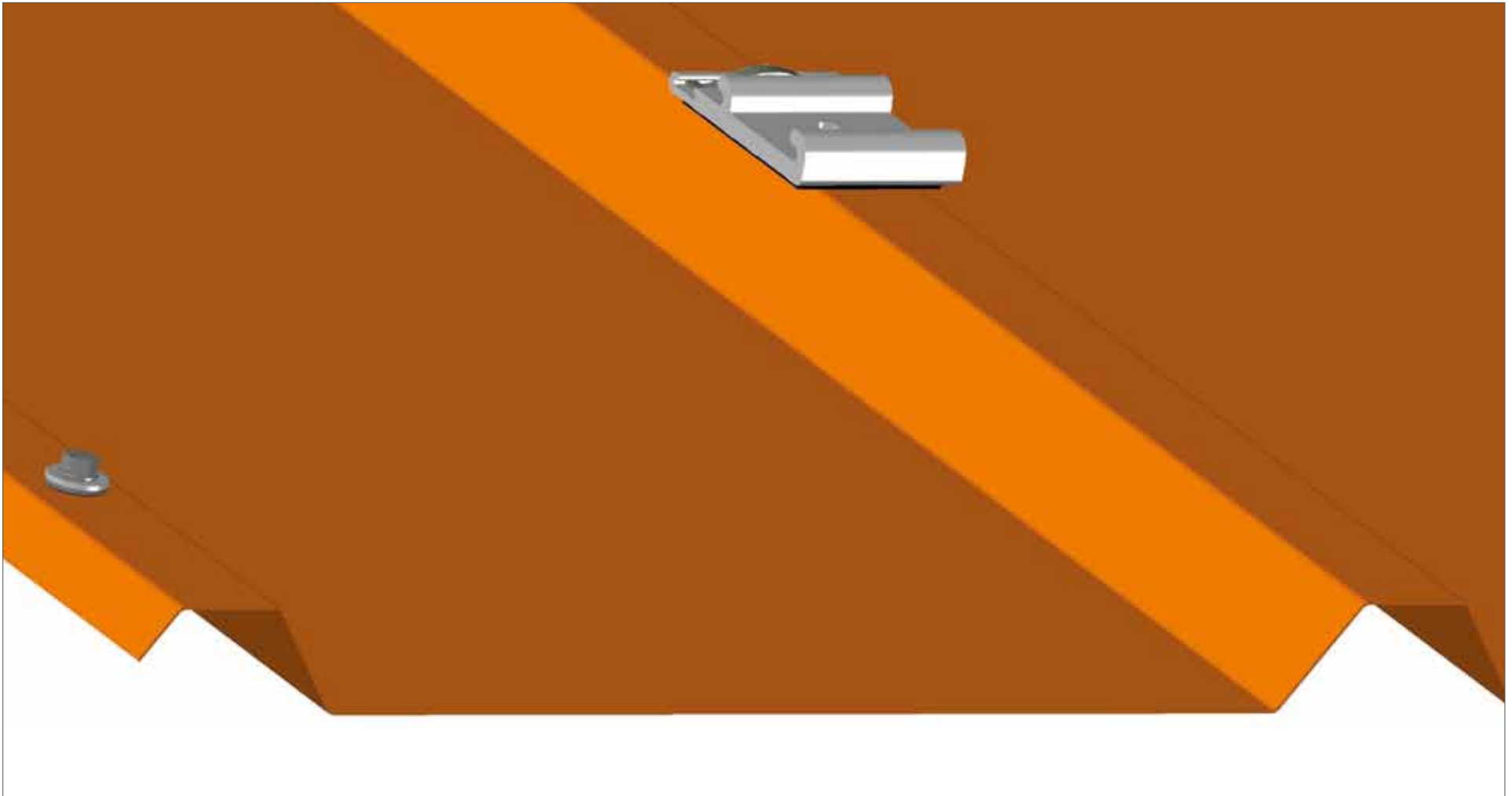
4. Modul-Montage
 - 4.1 Module einlegen
 - 4.1.1 Module beim Einlegen erden
 - 4.2 Module verkabeln und einlegen

1. Modulfeld einmessen



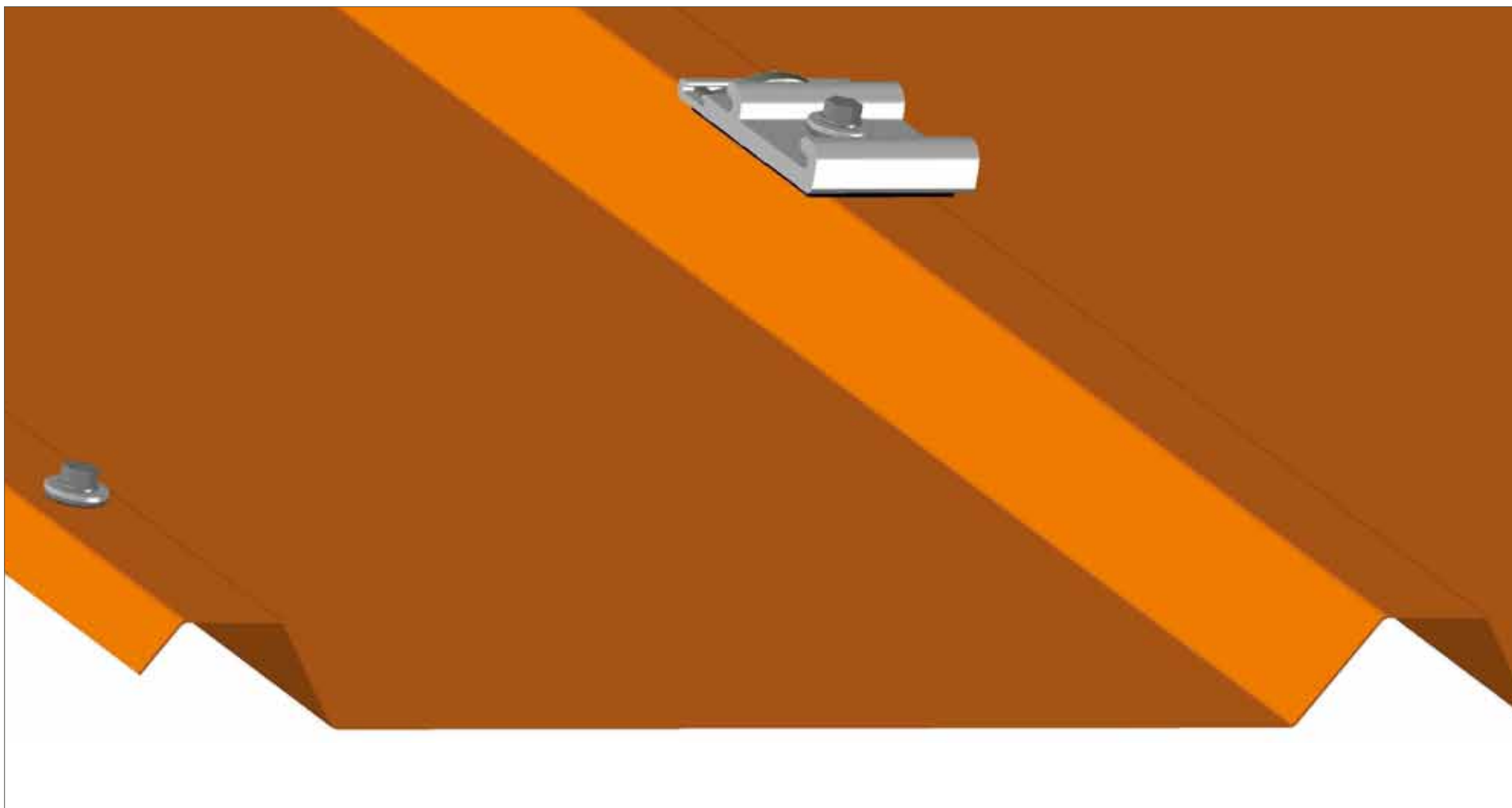
2. SAFE-CLICK+ montieren

2.1 Erste SAFE-CLICK+ der untersten Reihe an Markierung aufsetzen.



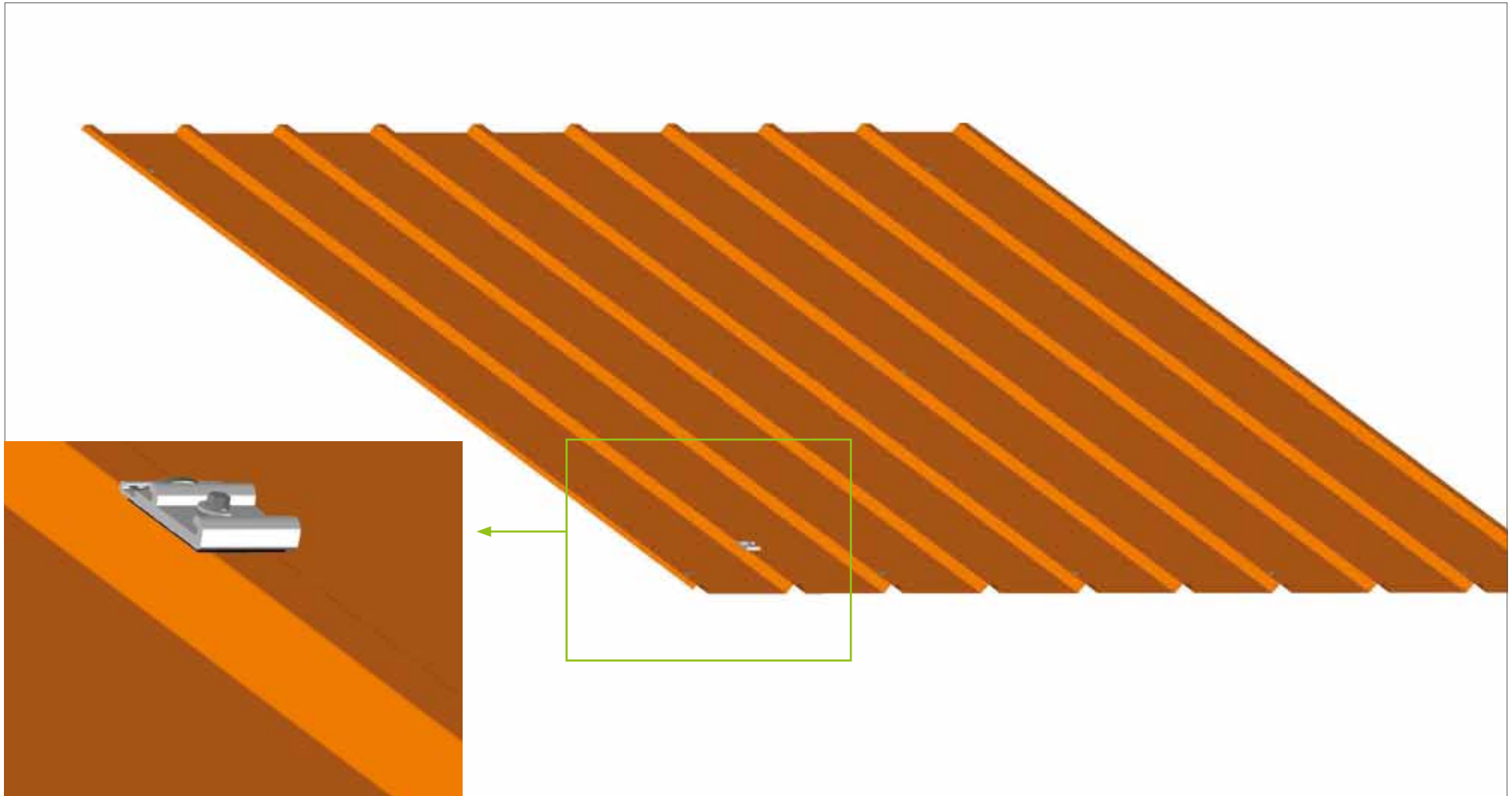
2. SAFE-CLICK+ montieren

Mit Sechskantaufsatz 8 mm und Schrauber anschlagorientiert festschrauben.



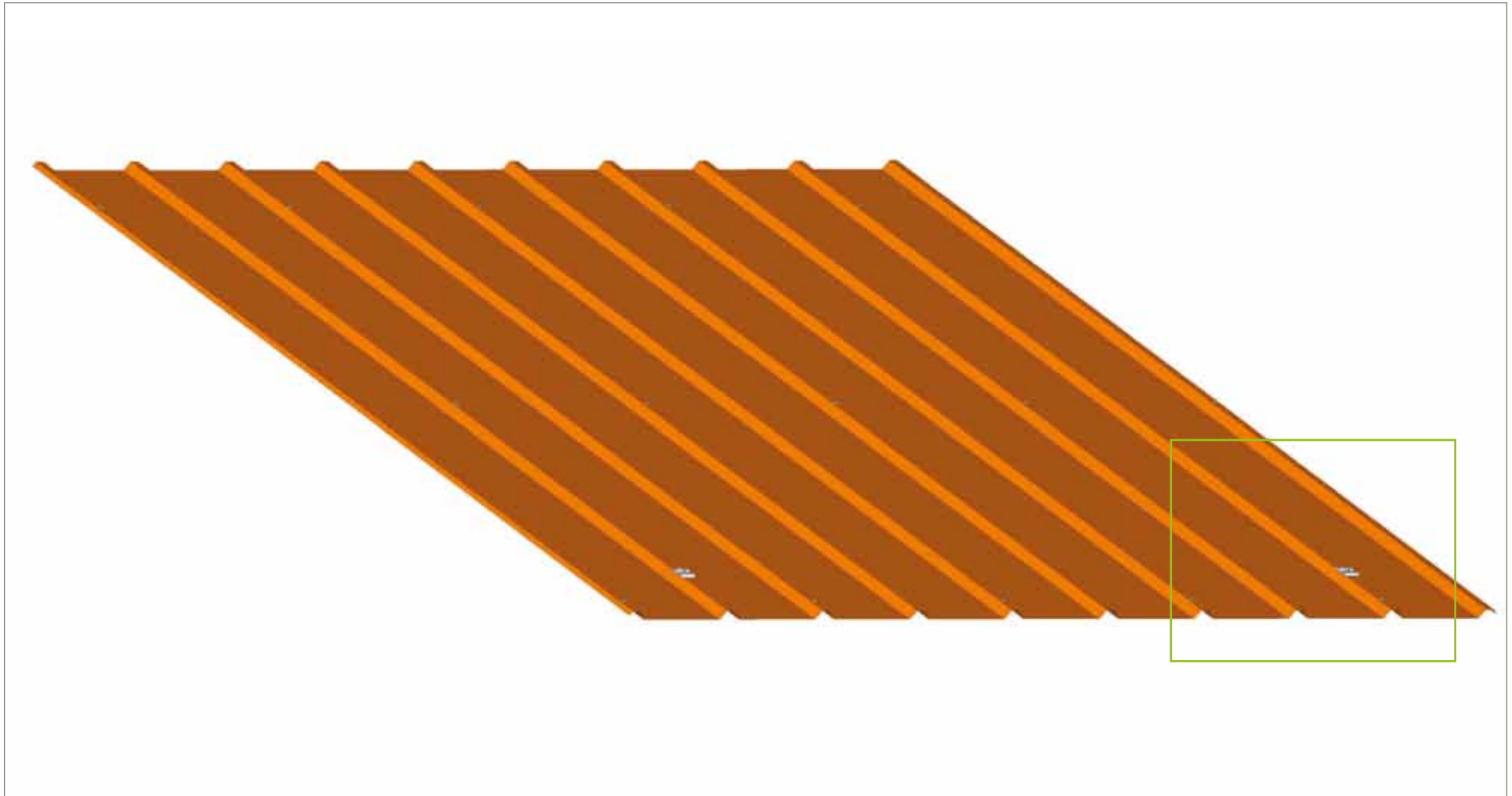
2. SAFE-CLICK+ montieren

Erste SAFE-CLICK+ aufsetzen und anschlagorientiert festschrauben.



2. SAFE-CLICK+ montieren

2.2 Letzte SAFE-CLICK+ der untersten Reihe anschlagorientiert festschrauben.



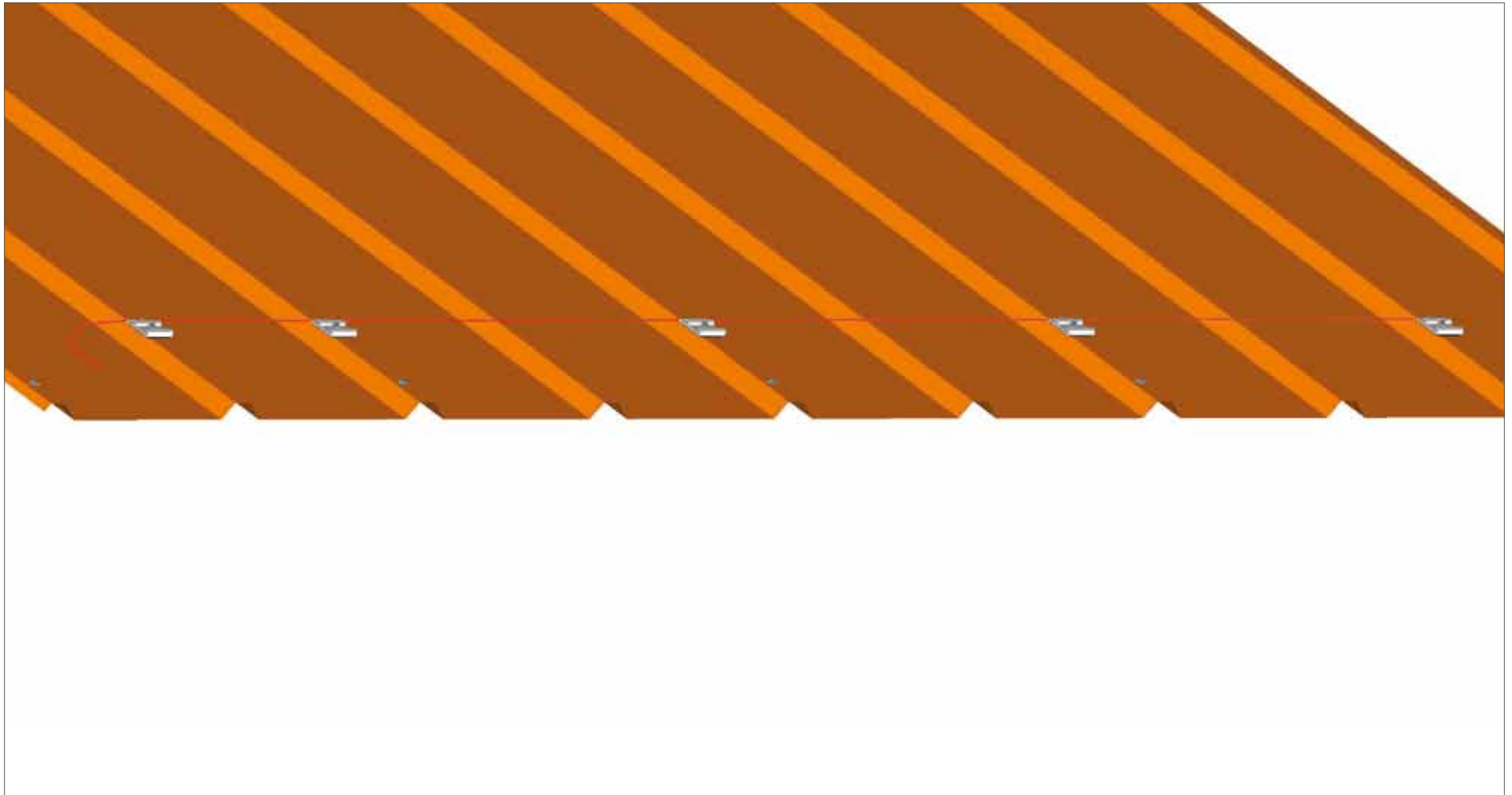
2. SAFE-CLICK+ montieren

2.3 Schnur spannen für die unterste SAFE-CLICK+ Reihe.



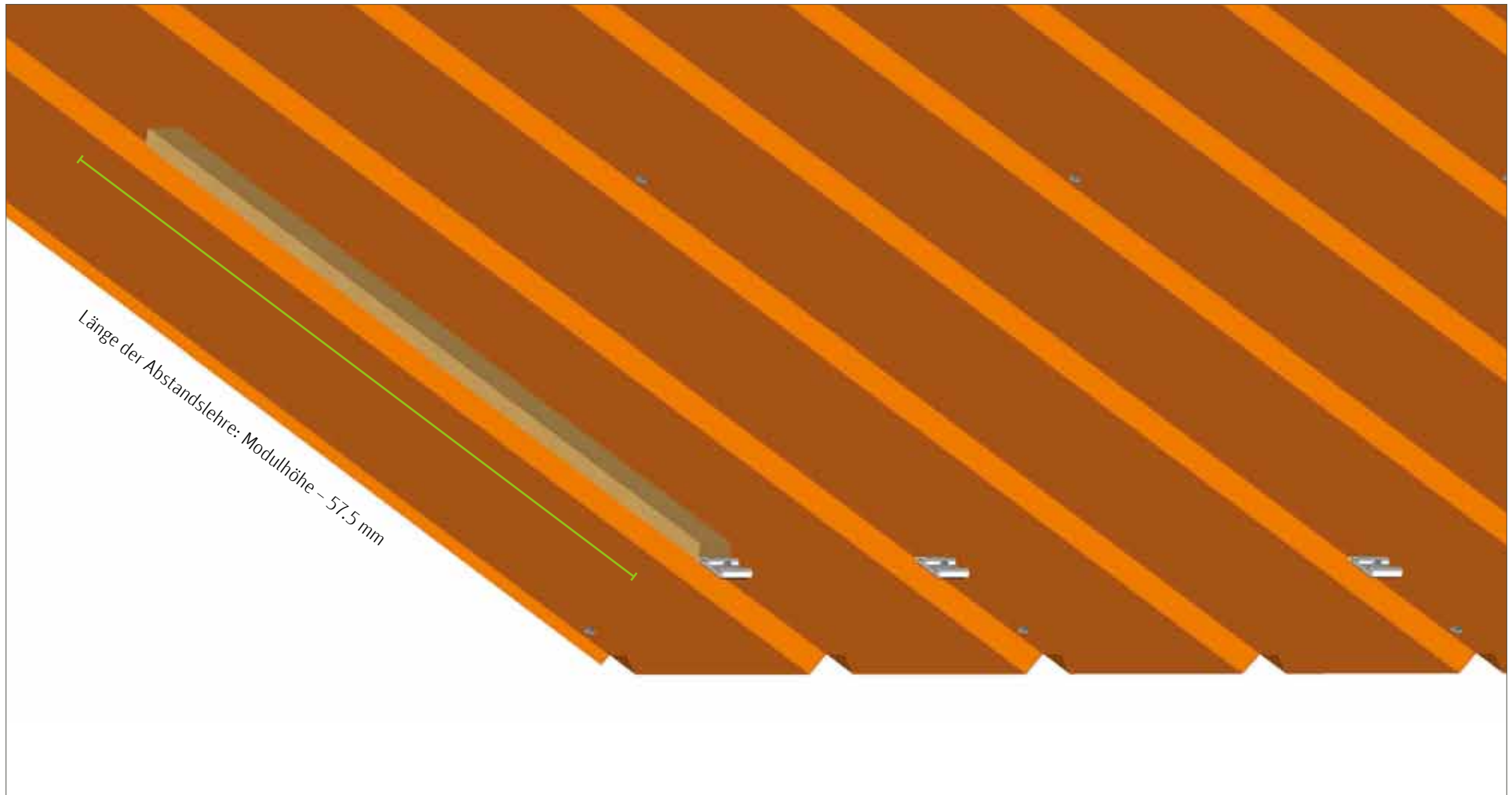
2. SAFE-CLICK+ montieren

2.4 SAFE-CLICK+ entlang der Schnur anschlagorientiert festschrauben, nach Vorgabe der TRI-DESIGN Auslegung.



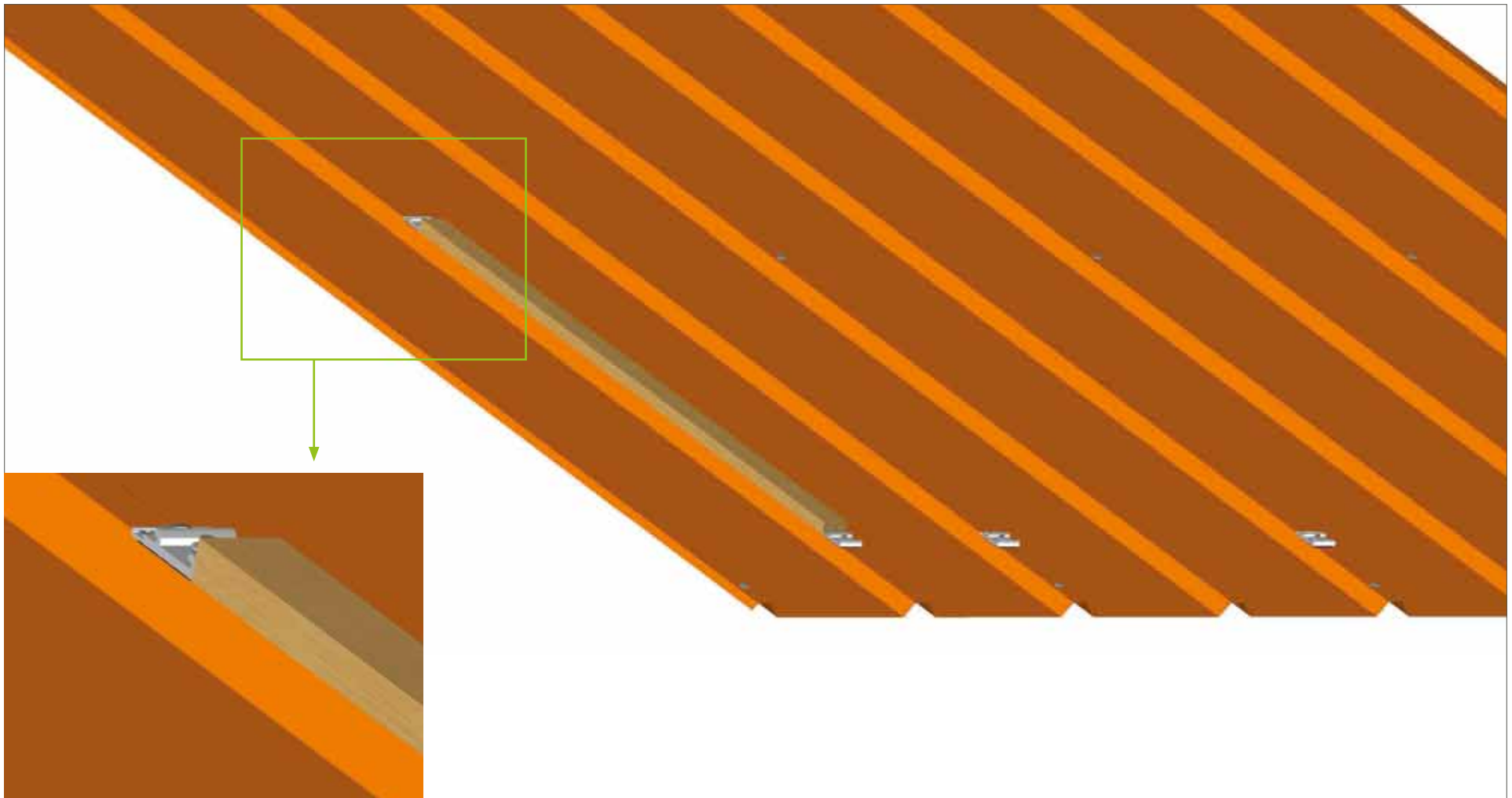
2. SAFE-CLICK+ montieren

2.5 SAFE-CLICK+ Abstandsléhre erstellen und oberhalb des ersten aufgeschraubten SAFE-CLICK+ anstoßen.



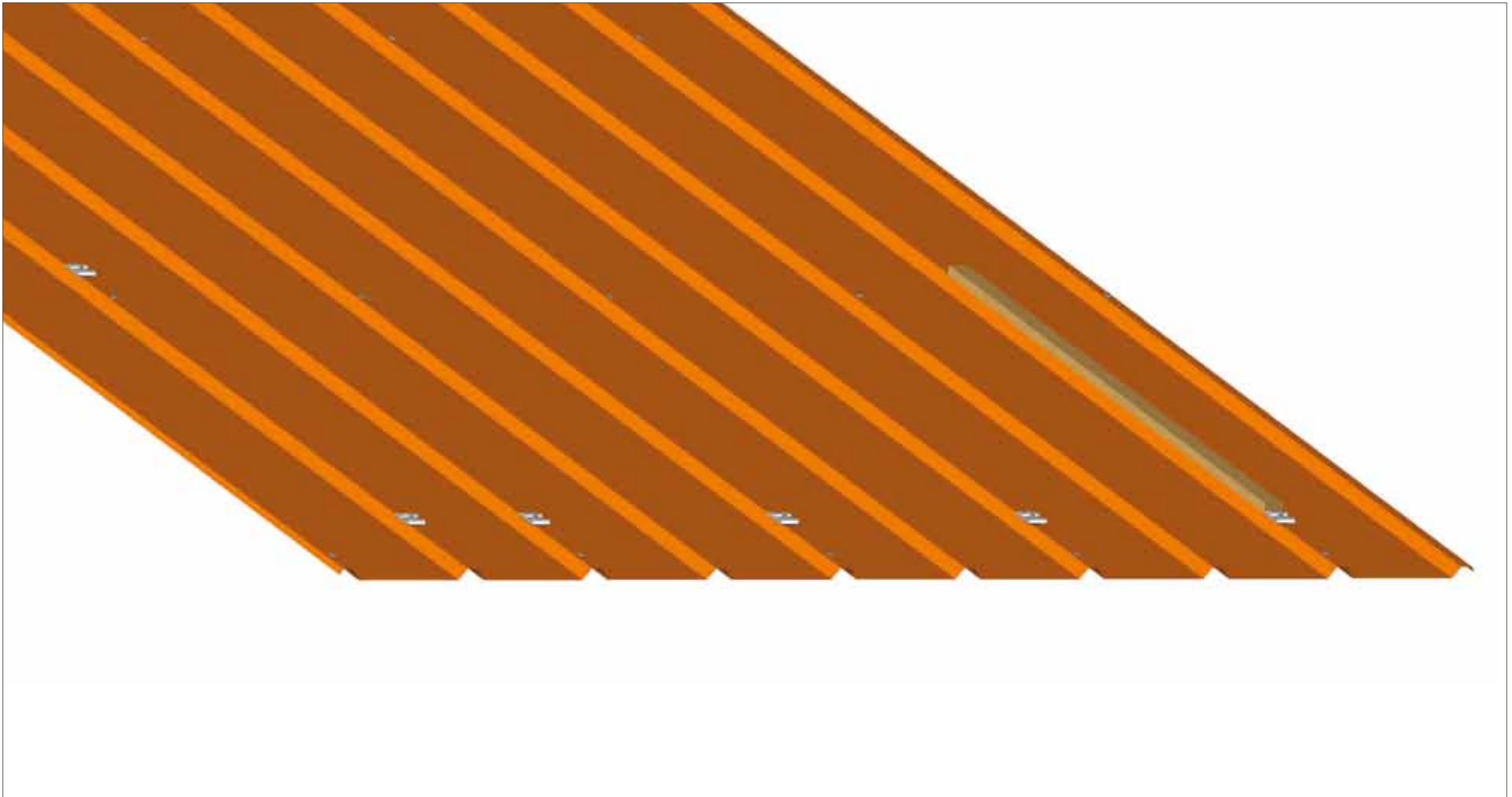
2. SAFE-CLICK+ montieren

2.6 SAFE-CLICK+ oberhalb der Abstandslehre anstoßen und anschlagorientiert festschrauben.



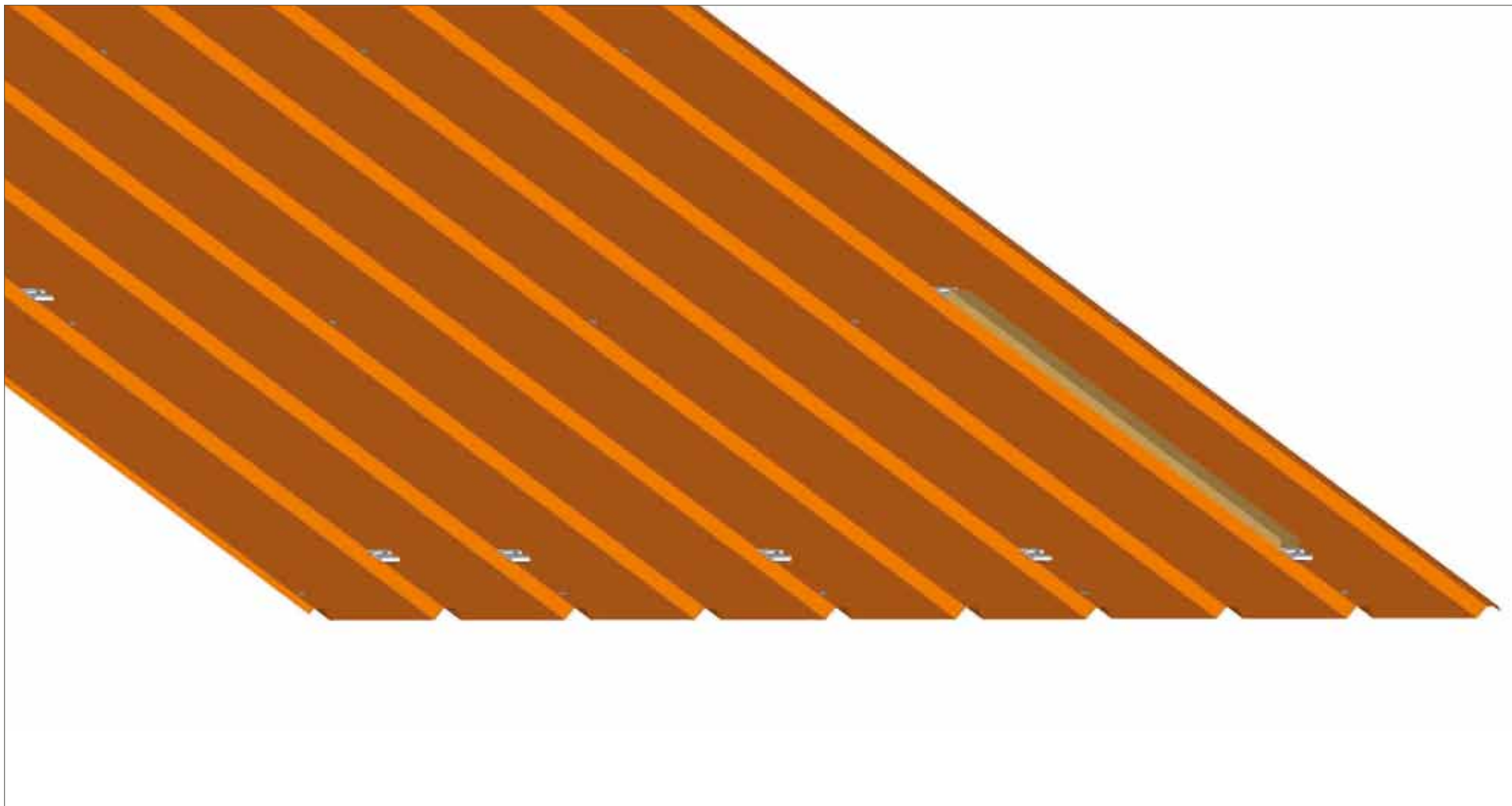
2. SAFE-CLICK+ montieren

2.7 Abstandslehre an das letzte SAFE-CLICK+ anlegen.



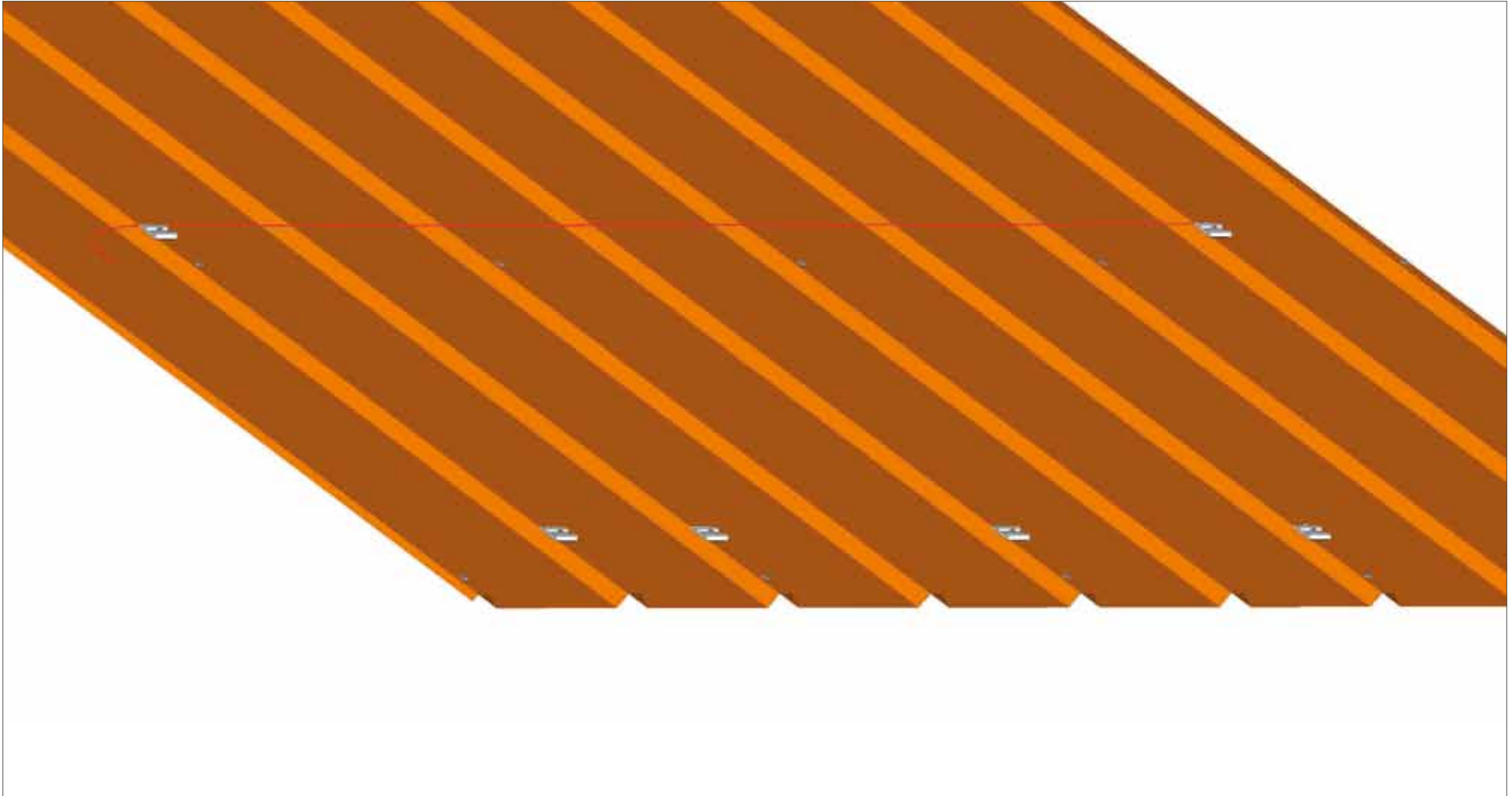
2. SAFE-CLICK+ montieren

2.8 SAFE-CLICK+ oberhalb der Abstandslehre anstoßen und anschlagorientiert festschrauben.



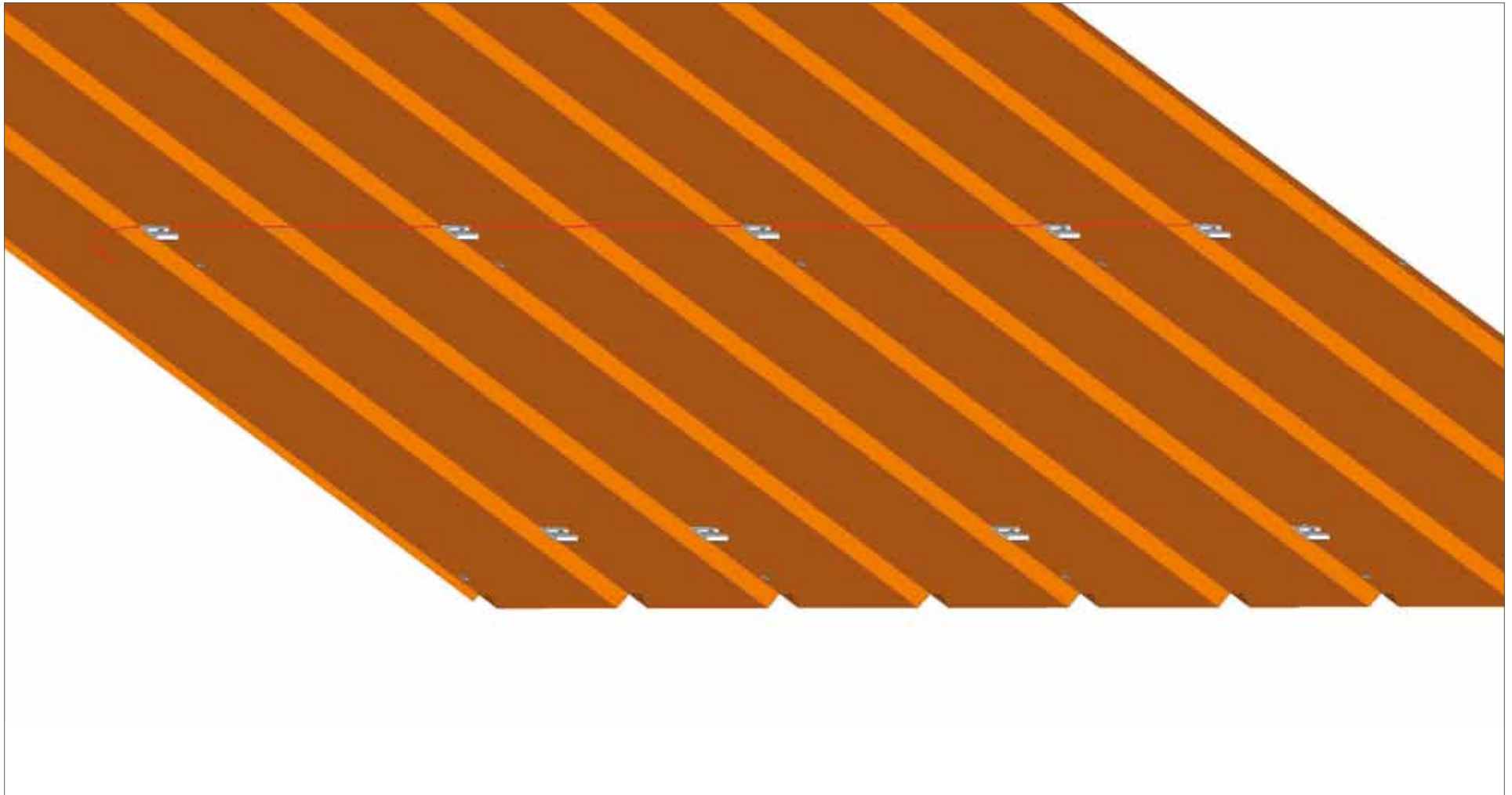
2. SAFE-CLICK+ montieren

2.9 Schnur spannen für die zweite SAFE-CLICK+ Reihe.



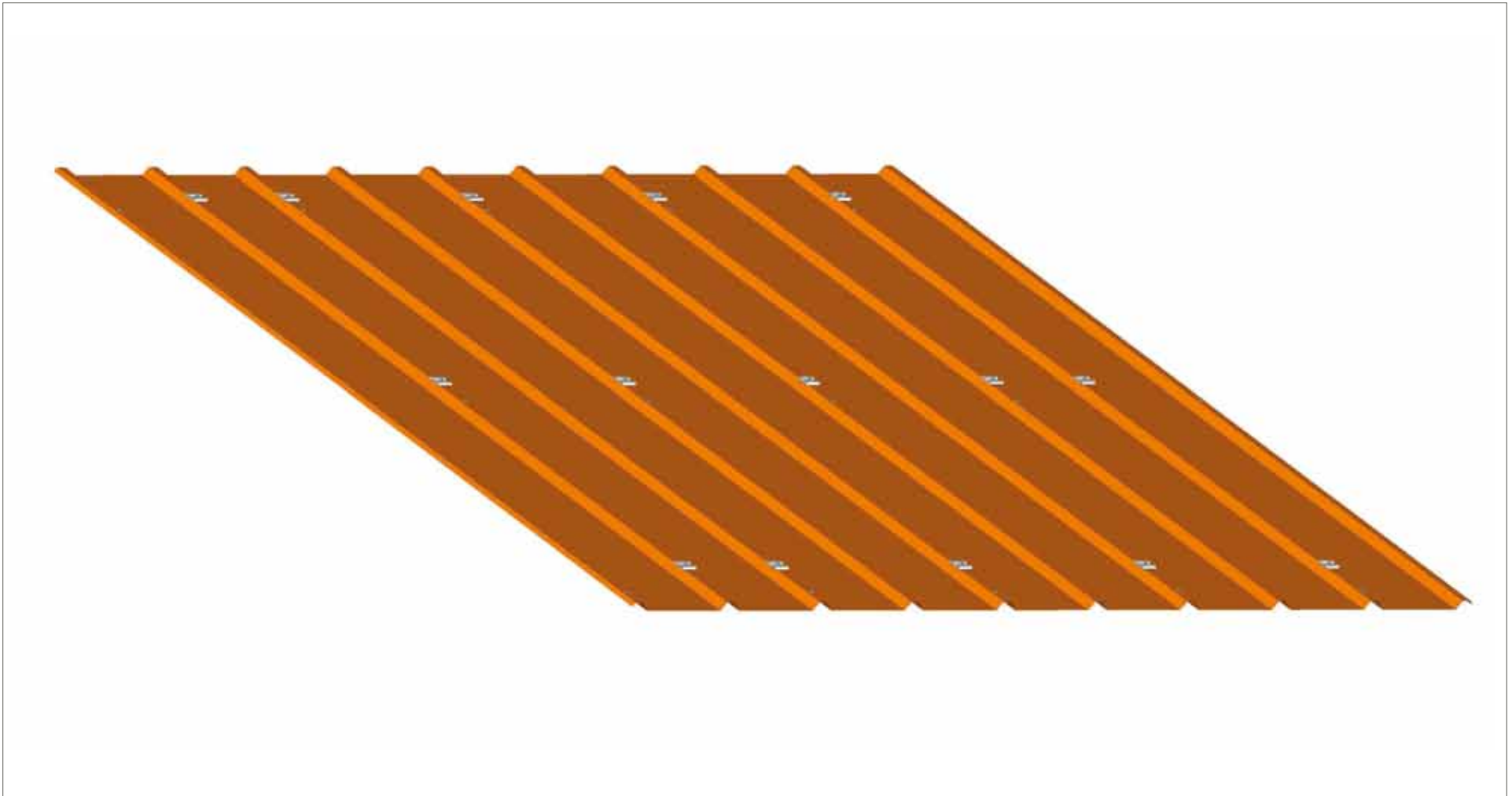
2. SAFE-CLICK+ montieren

2.10 SAFE-CLICK+ entlang der Schnur anschlagorientiert festschrauben, nach Vorgabe der TRI-DESIGN Auslegung.



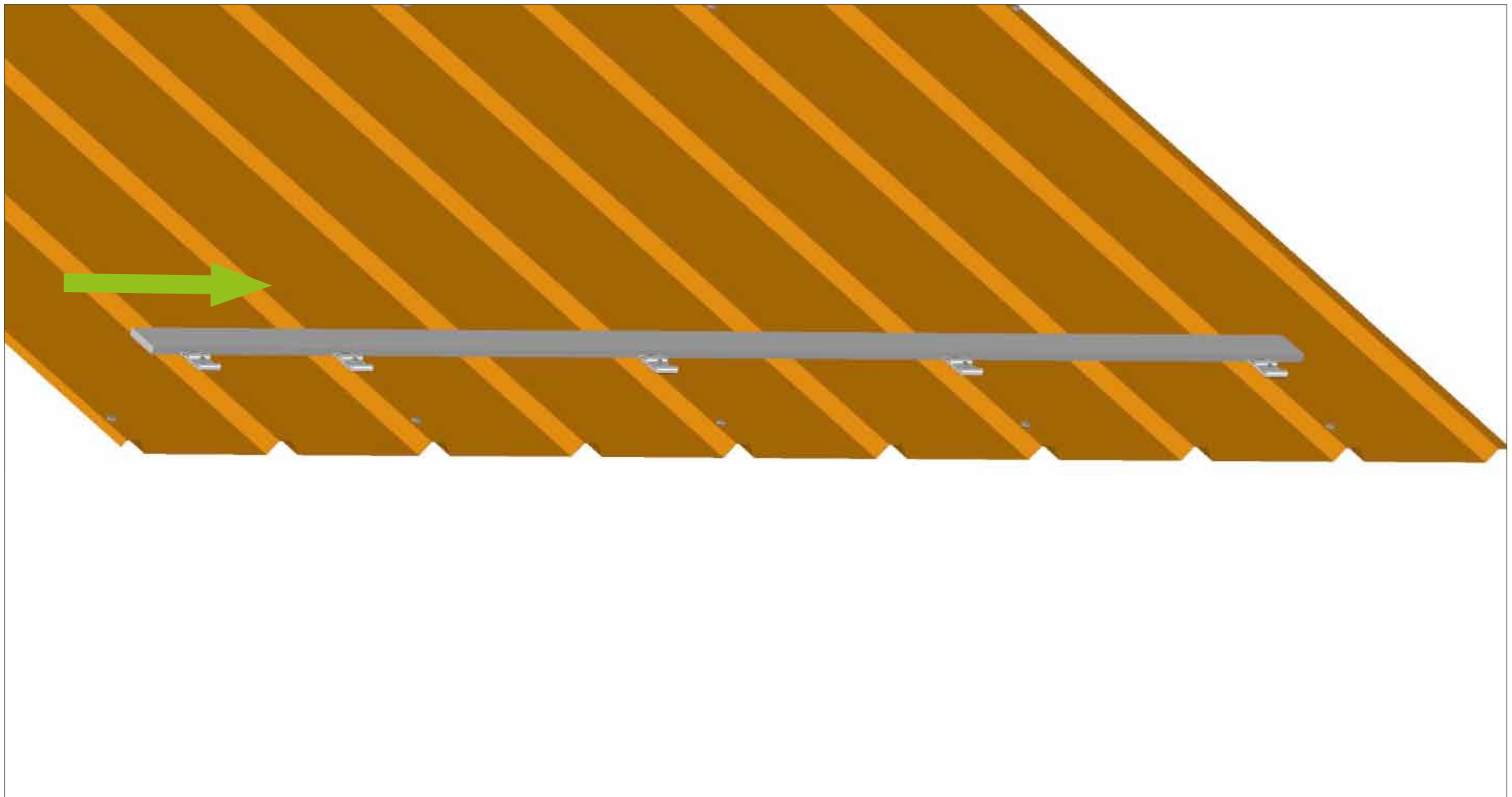
2. SAFE-CLICK+ montieren

2.11 Restliche SAFE-CLICK+ entsprechend der TRI-DESIGN Auslegung mit Hilfe der Abstandslehre und Schnur anschlagorientiert festschrauben.



2. SAFE-CLICK+ montieren

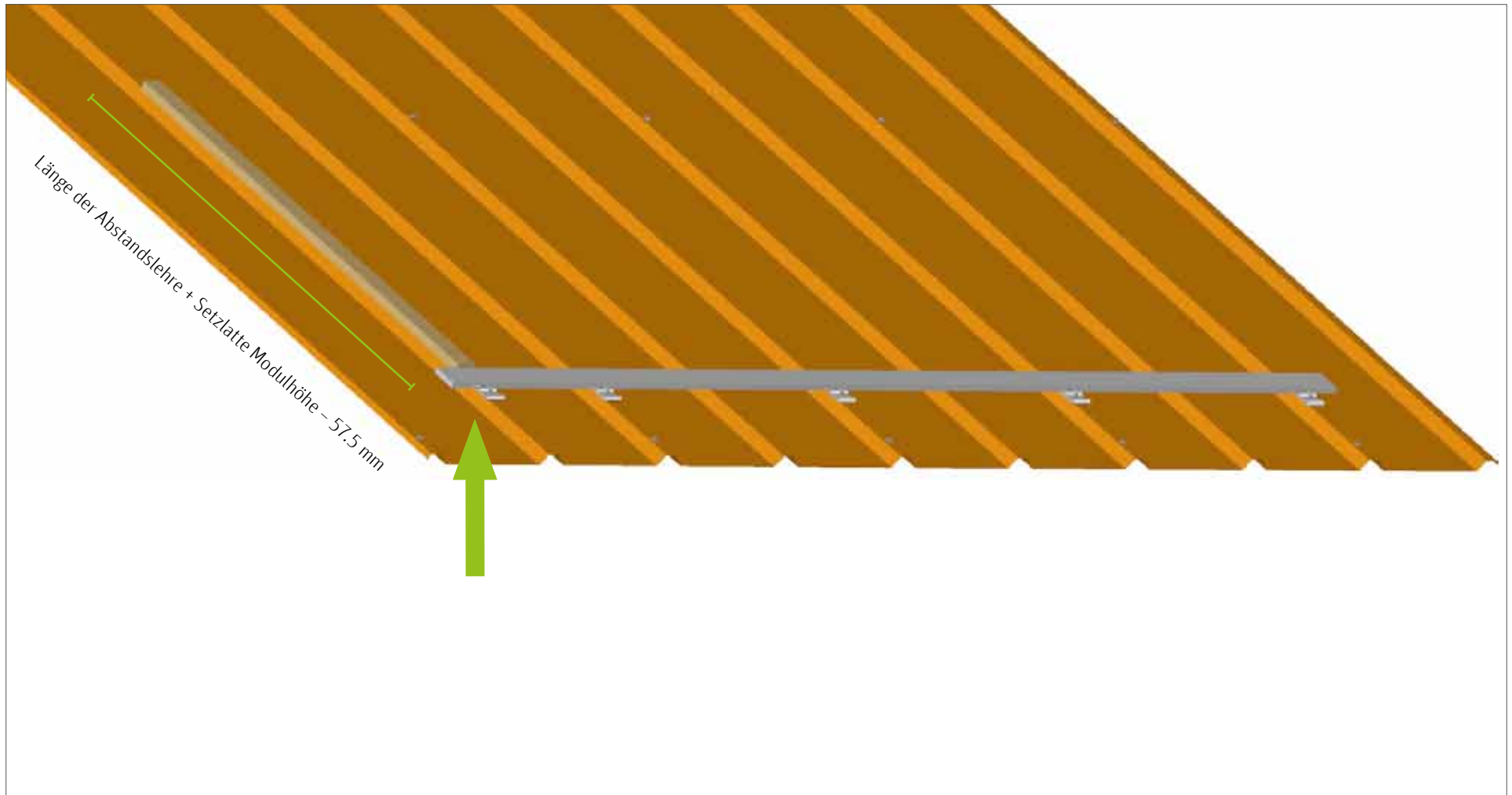
2.12 Alternative SAFE-CLICK+ Montage mit Setzlatte.



Setzlatte entlang der ersten SAFE-CLICK+ Reihe anlegen.

2. SAFE-CLICK+ montieren

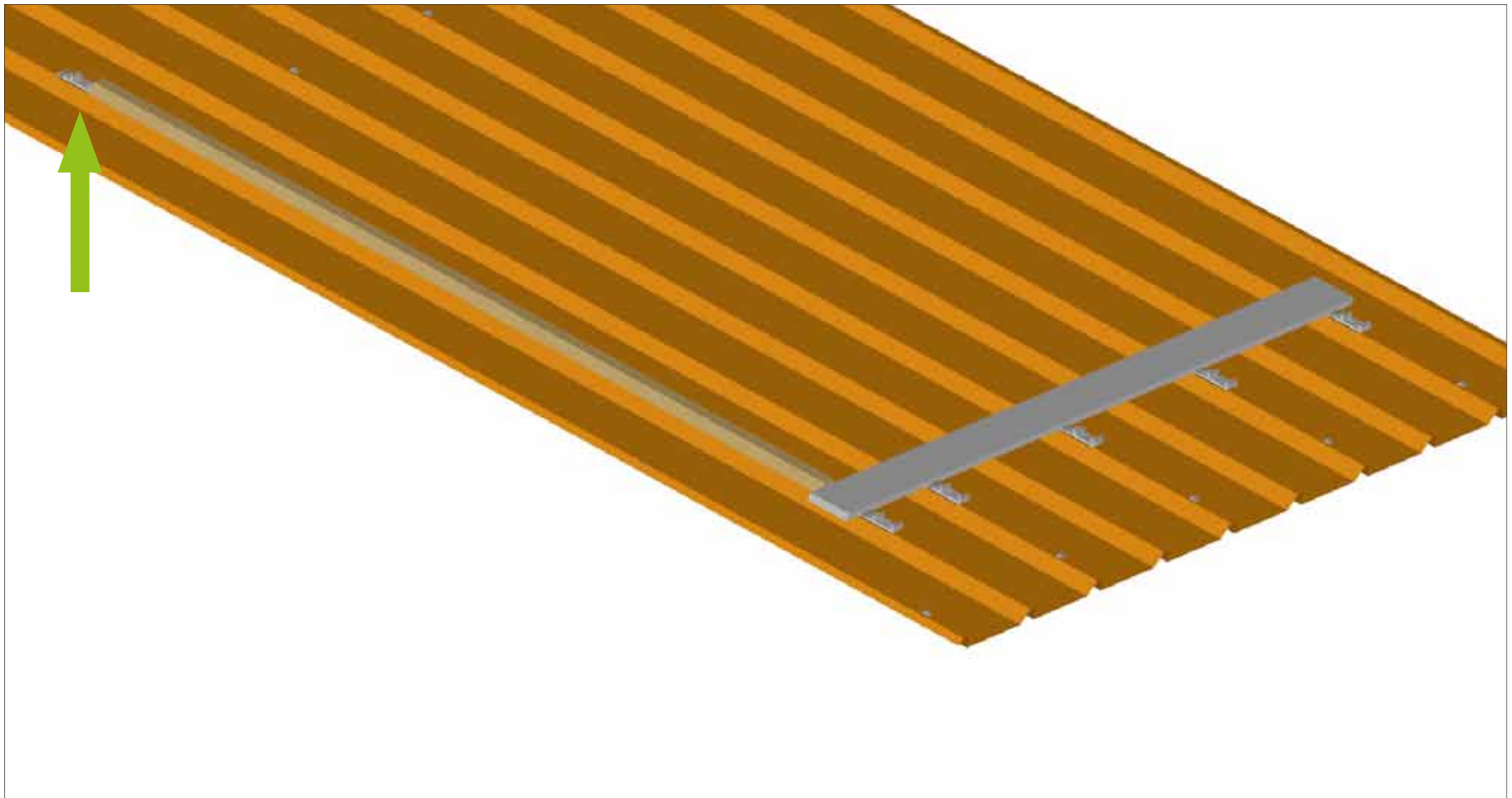
2.12 Alternative SAFE-CLICK+ Montage mit Setzlatte.



Abstandslehre an Setzlatte anstoßen.

2. SAFE-CLICK+ montieren

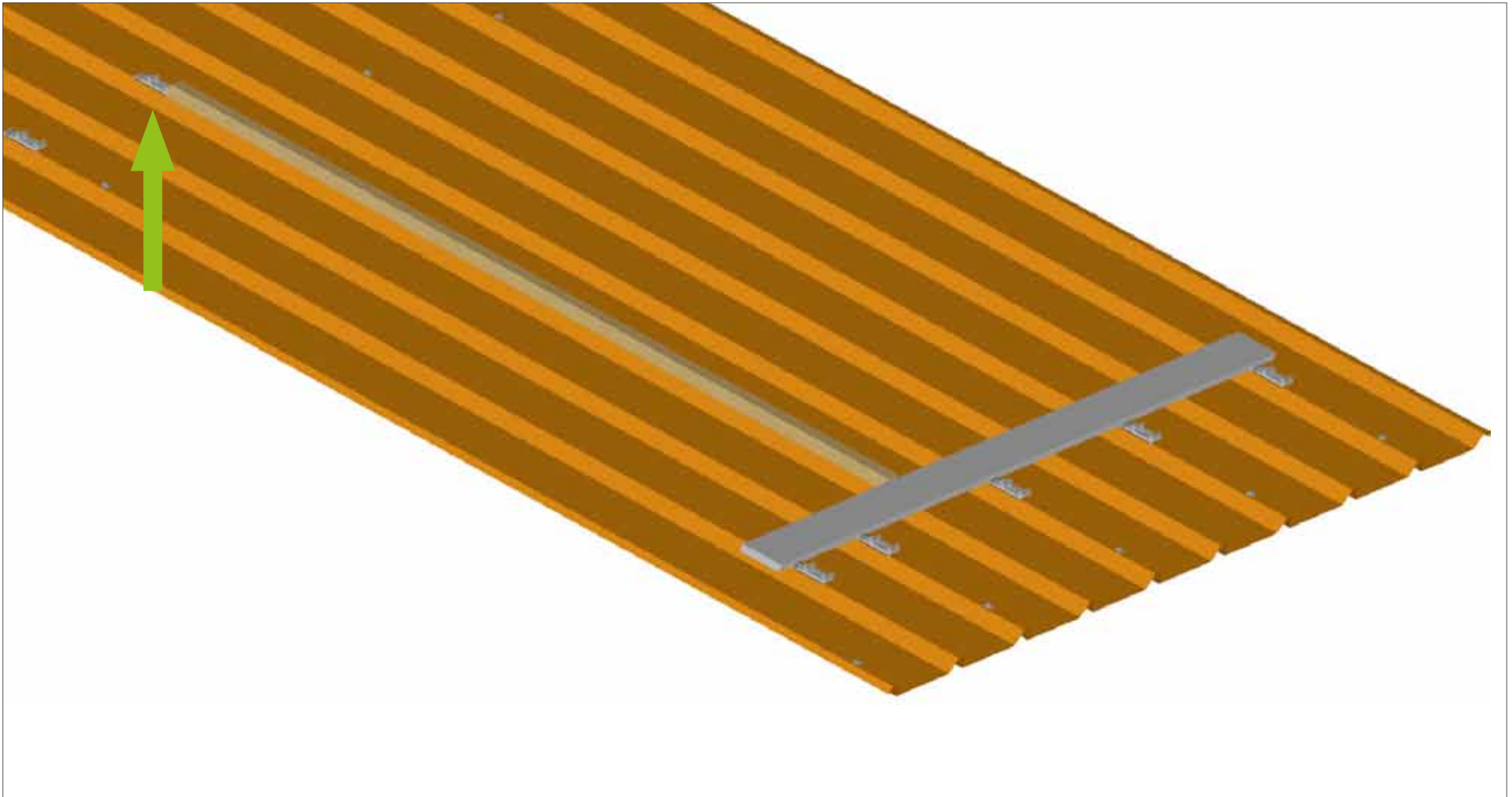
2.12 Alternative SAFE-CLICK+ Montage mit Setzlatte.



SAFE-CLICK+ oberhalb der Abstandslehre anstoßen und anschlagorientiert festschrauben.

2. SAFE-CLICK+ montieren

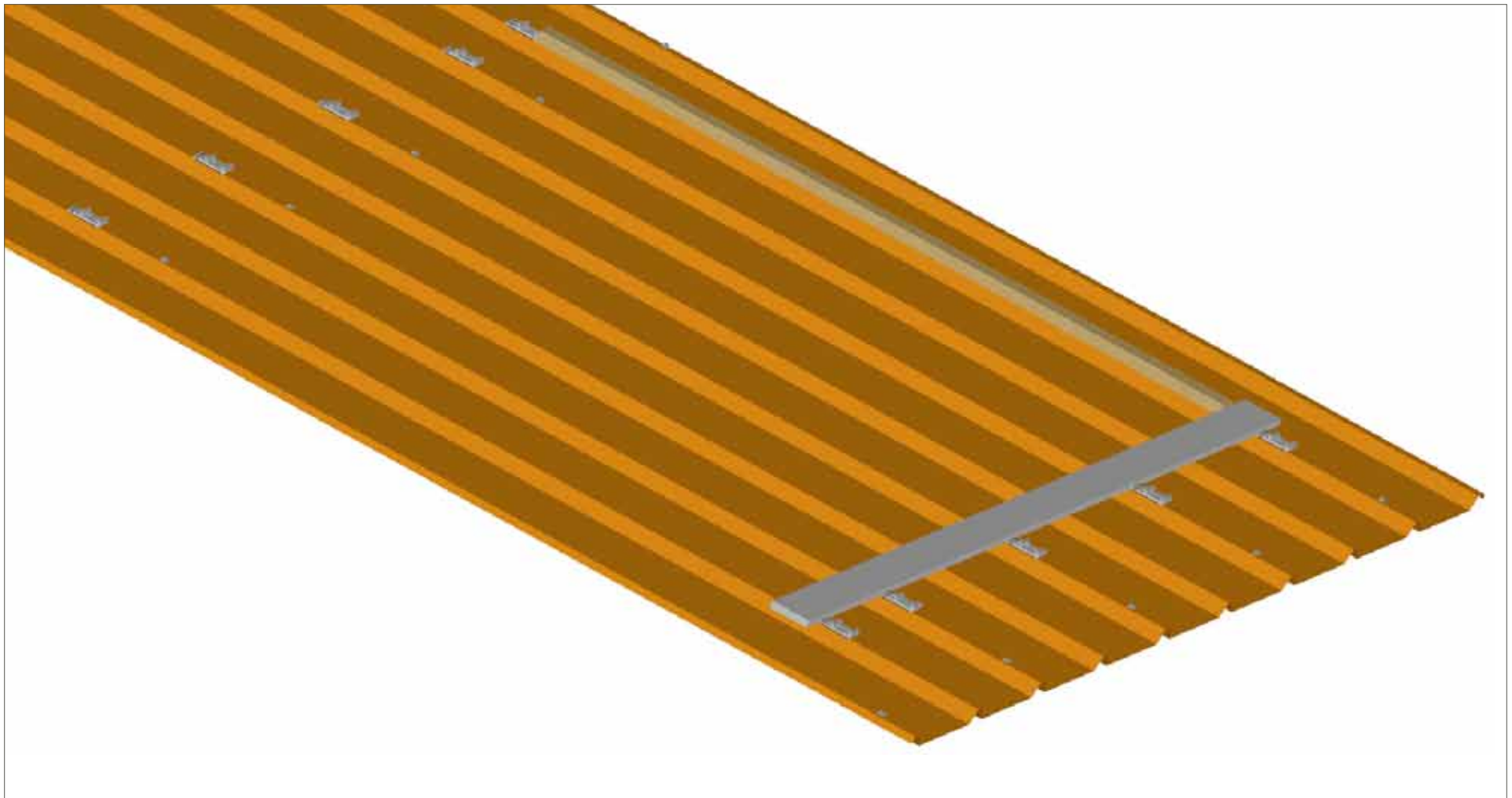
2.12 Alternative SAFE-CLICK+ Montage mit Setzlatte.



Mit dieser Montagevariante können die SAFE-CLICK+ auch einfach versetzt angeordnet werden.

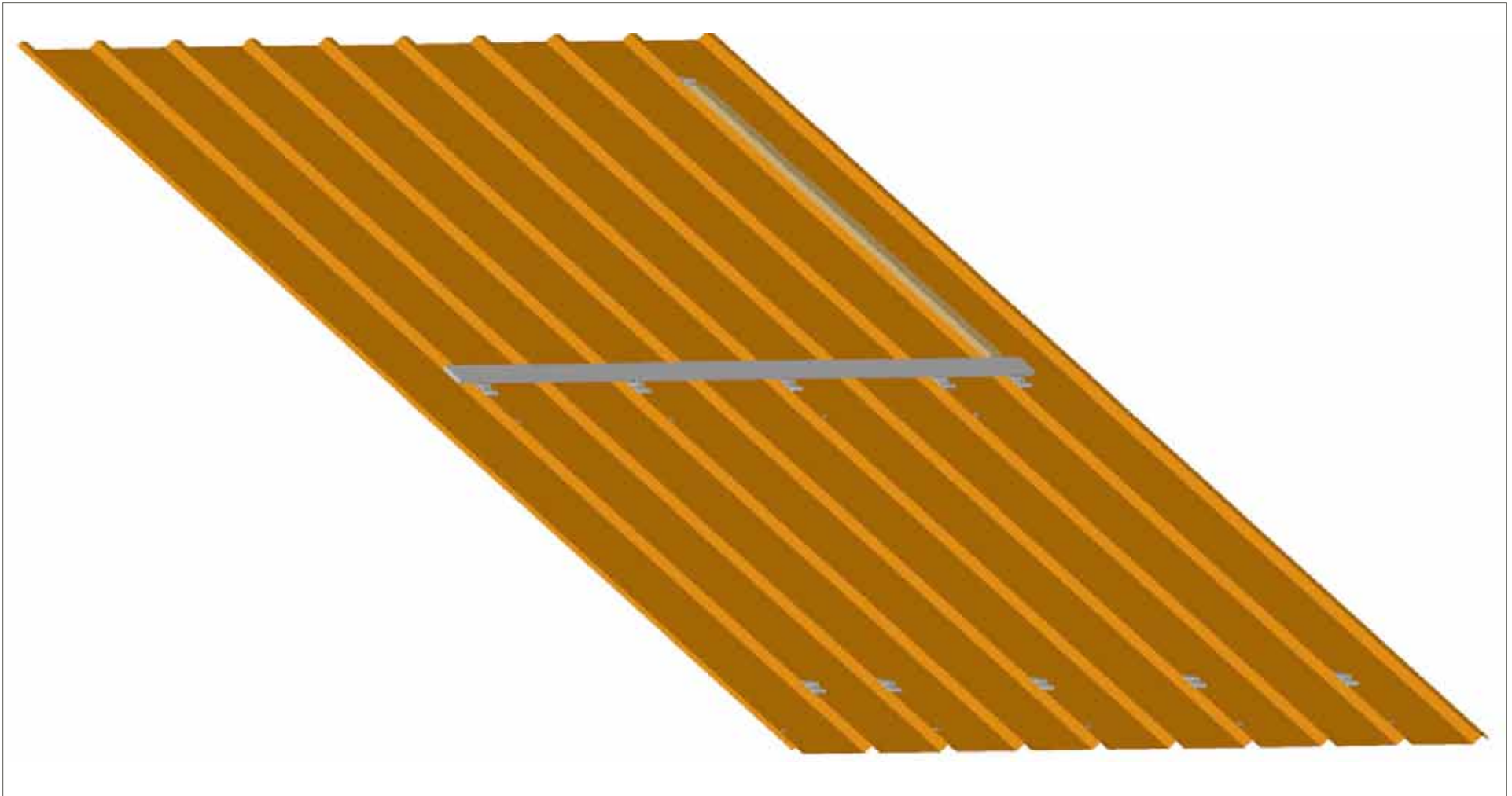
2. SAFE-CLICK+ montieren

2.12 Alternative SAFE-CLICK+ Montage mit Setzlatte.



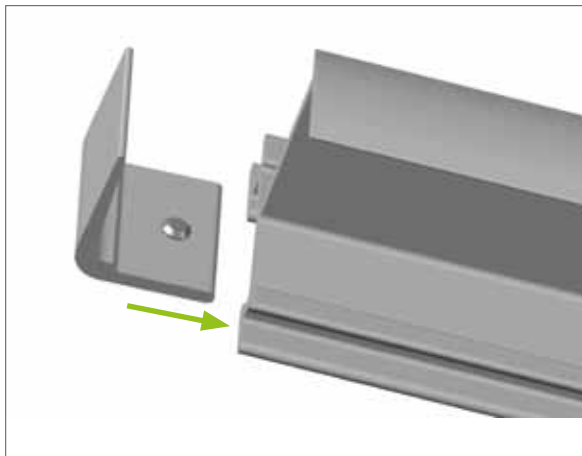
2. SAFE-CLICK+ montieren

2.12 Alternative SAFE-CLICK+ Montage mit Setzlatte.

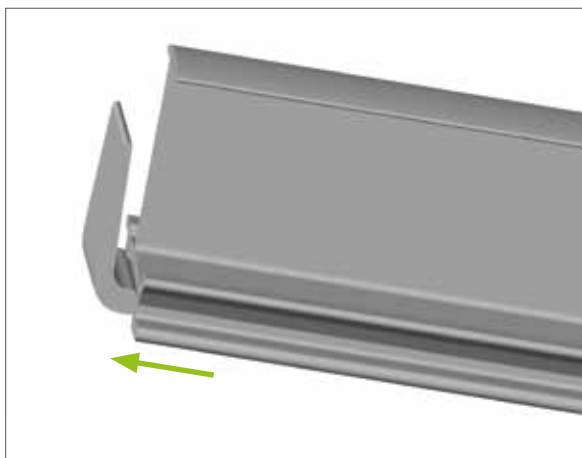


3. TS-Profile montieren

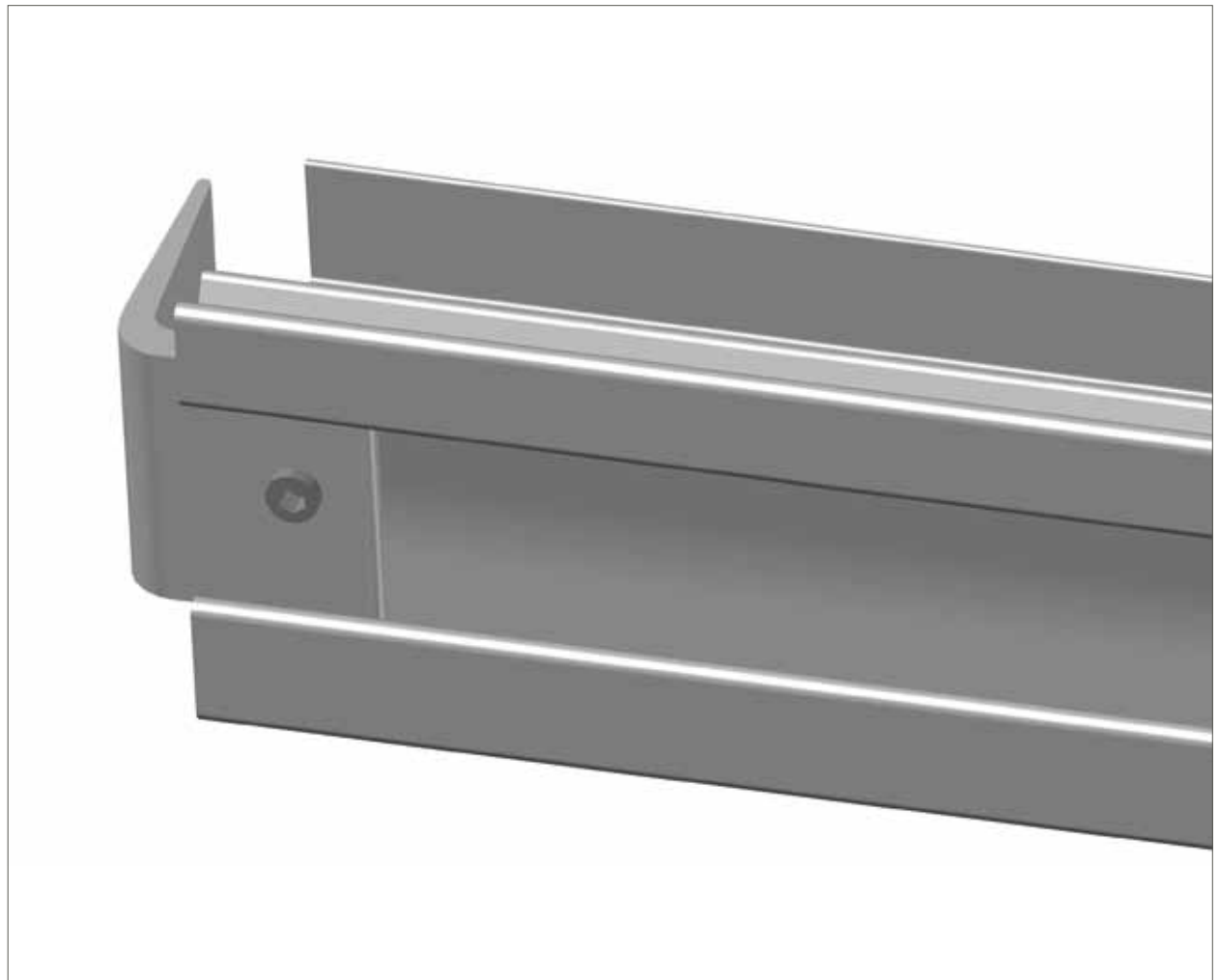
3.1 TS-Profile an den seitlichen Modulfeldenden mit TS-E (Endwinkeln) vorbereiten.



1. TS-E in das TS-Profil stecken.



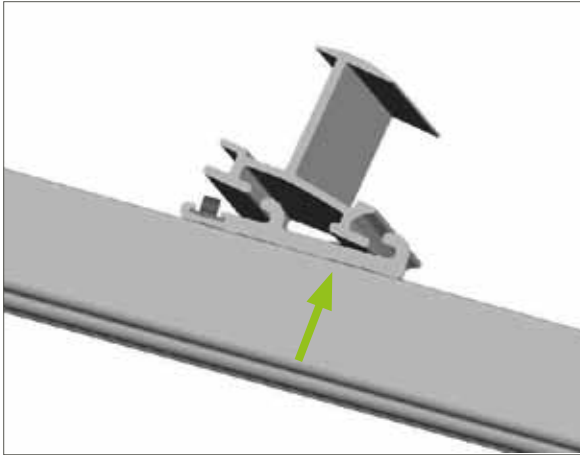
2. TS-E bis zum Anschlag einschieben.



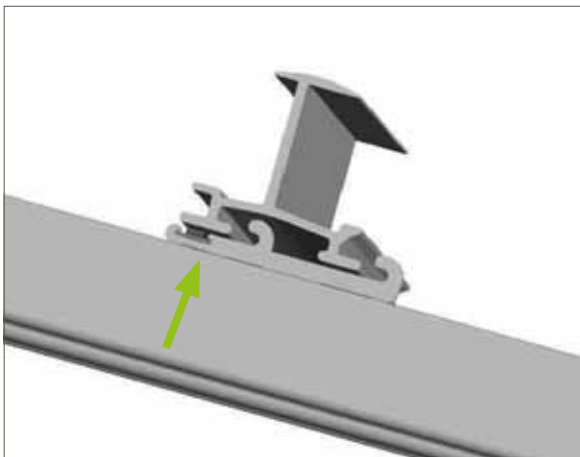
3. Madenschraube von unten anziehen.

3. TS-Profile montieren

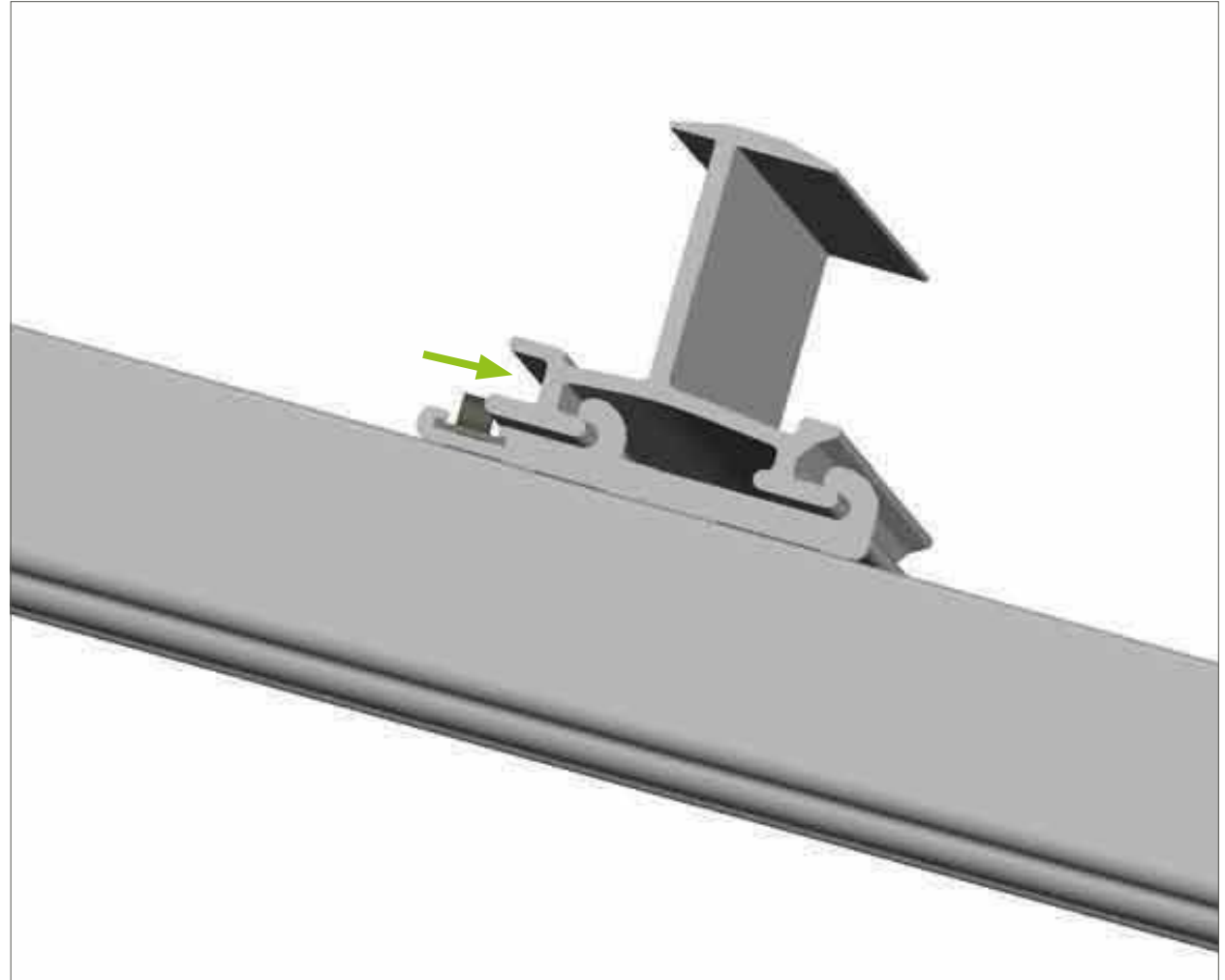
3.2 Das unterste TS-Profil einklicken.



1. TS-Profil unten auf SAFE-CLICK+ schräg aufstellen.



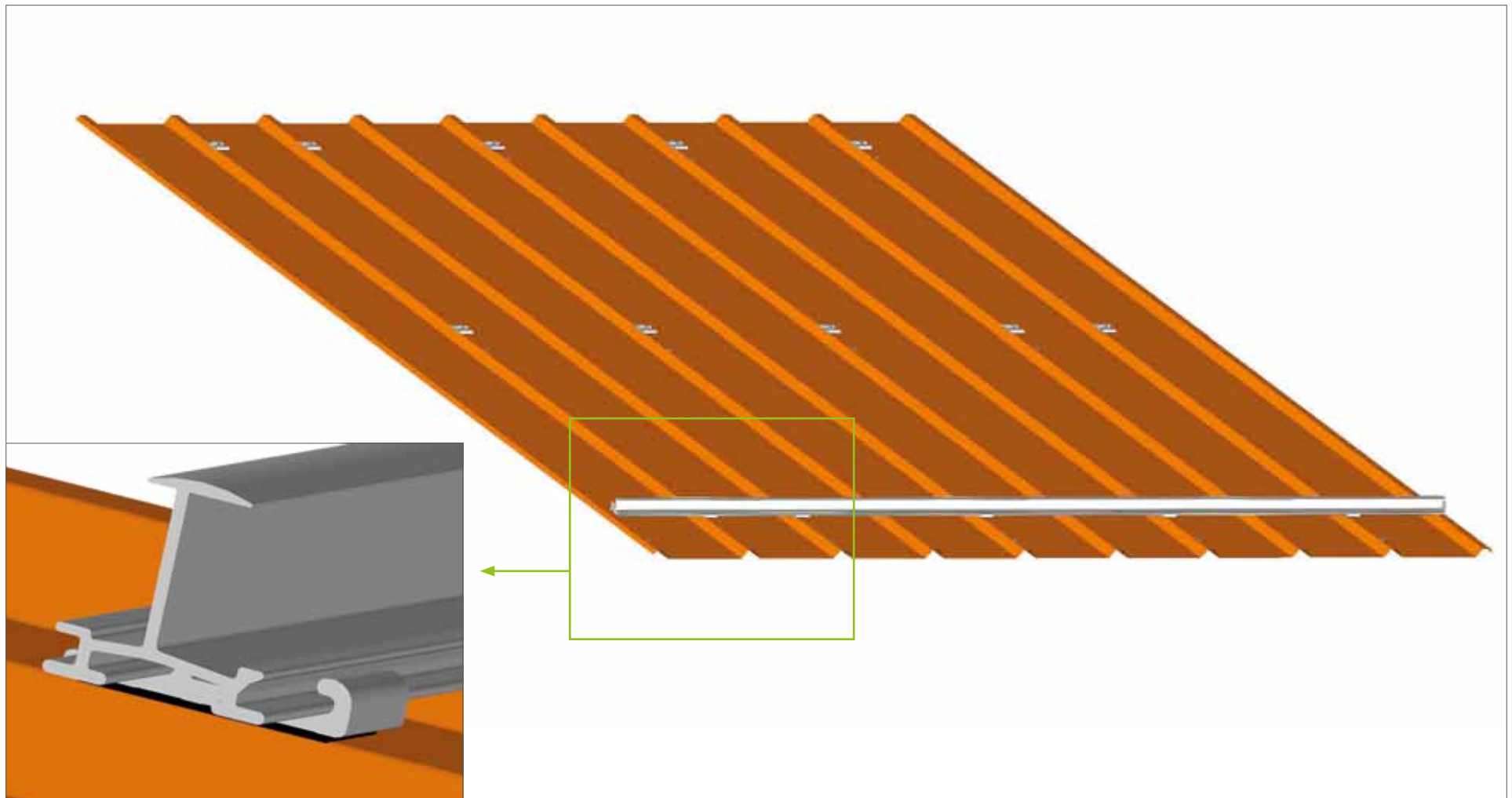
2. TS-Profil oben auf SAFE-CLICK+ Feder drücken.



3. TS-Profil entlang der Dachschräge nach unten schieben, bis die SAFE-CLICK+ Feder nach oben klickt.

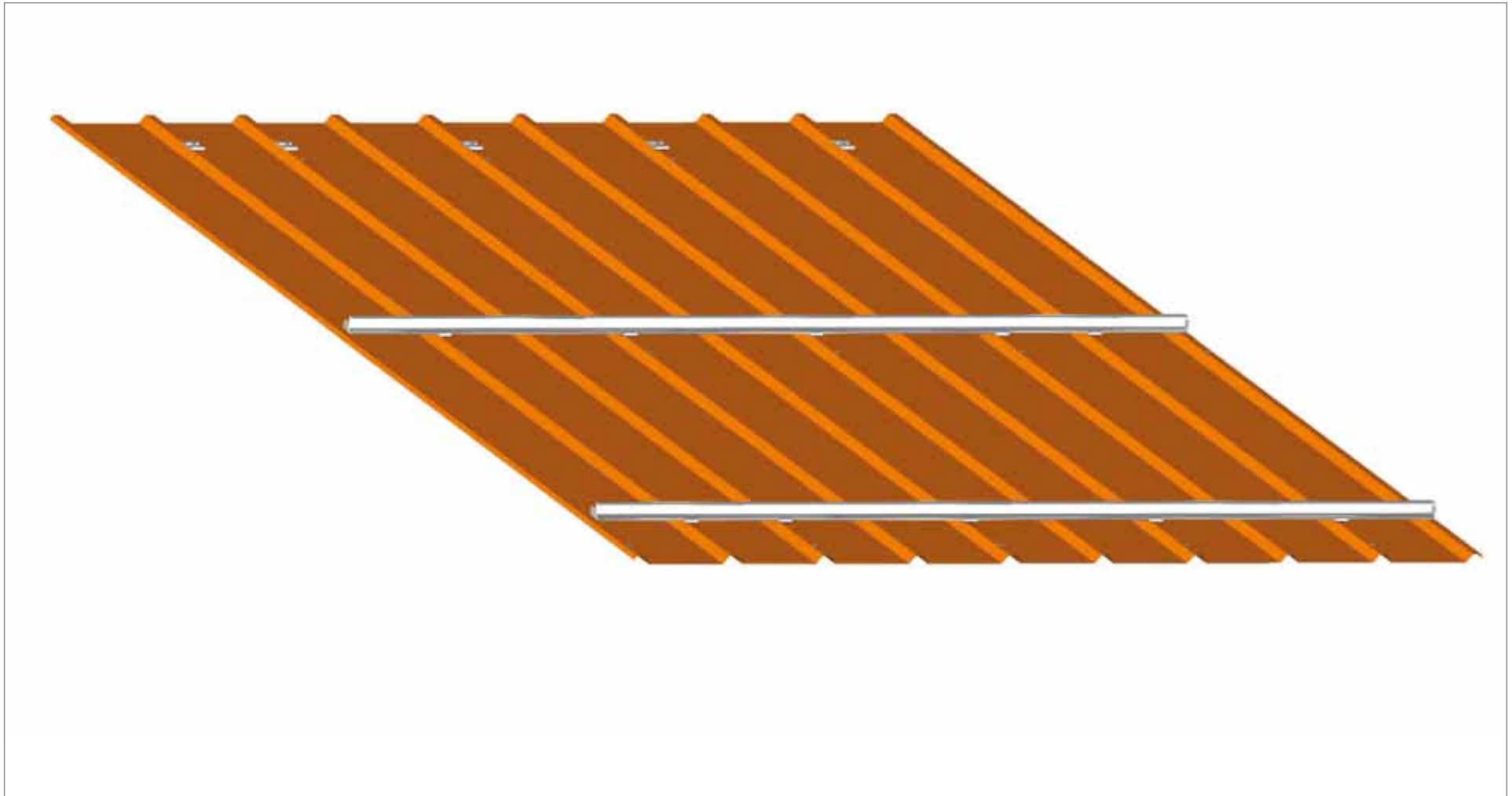
3. TS-Profile montieren

3.2 Das unterste TS-Profil einklicken.



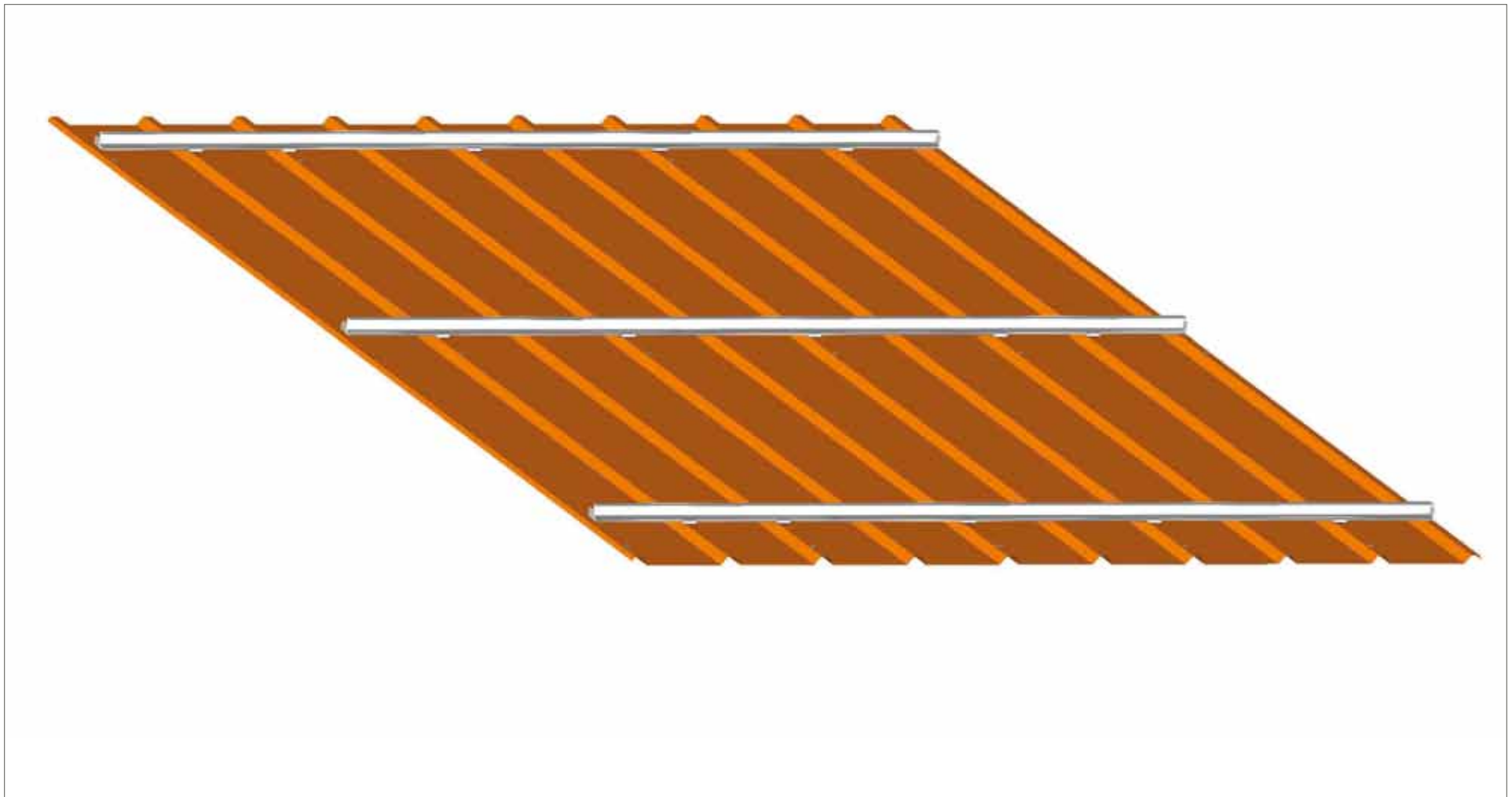
3. TS-Profile montieren

3.3 Folgende TS-Profilreihe einklicken.



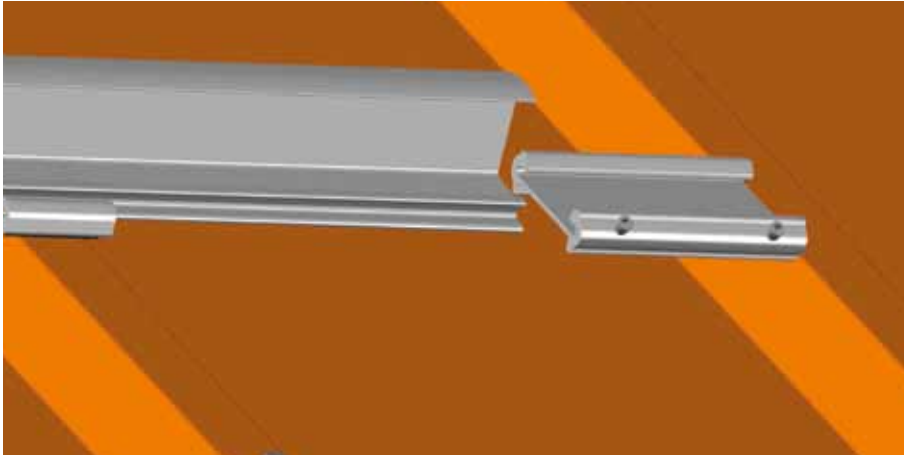
3. TS-Profile montieren

3.4 Restliche TS-Profile einklicken.

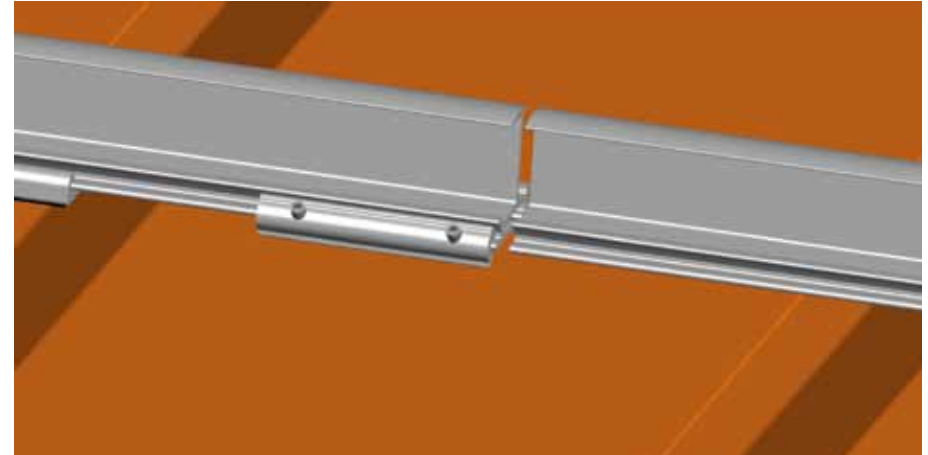


3. TS-Profile montieren

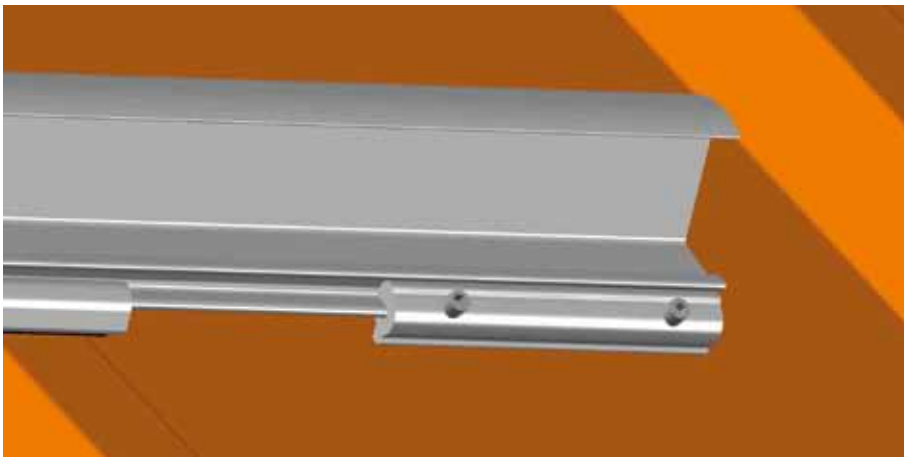
3.5 Längsstöße der TS-Profile mit TS-C Verbinder.



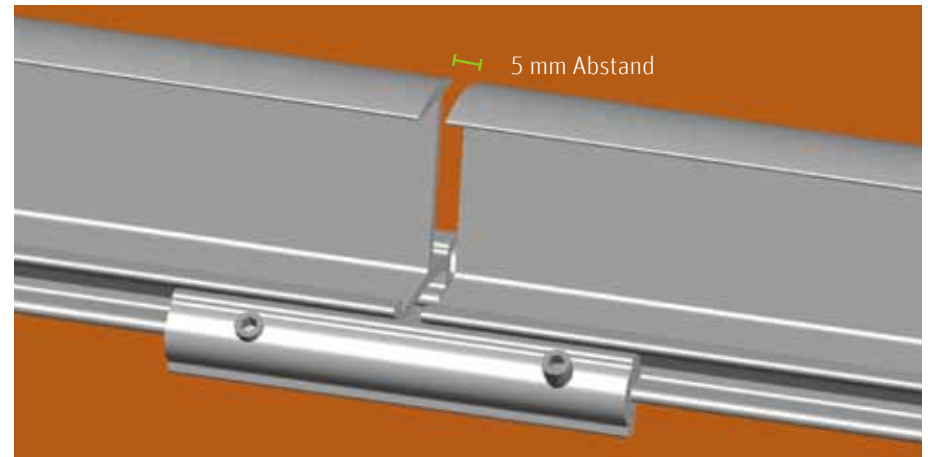
1. TS-C Verbinder mit den Madenschrauben zur Traufe gerichtet ansetzen.



3. Das anschließende TS-Profil mit 5 mm Abstand einklicken.



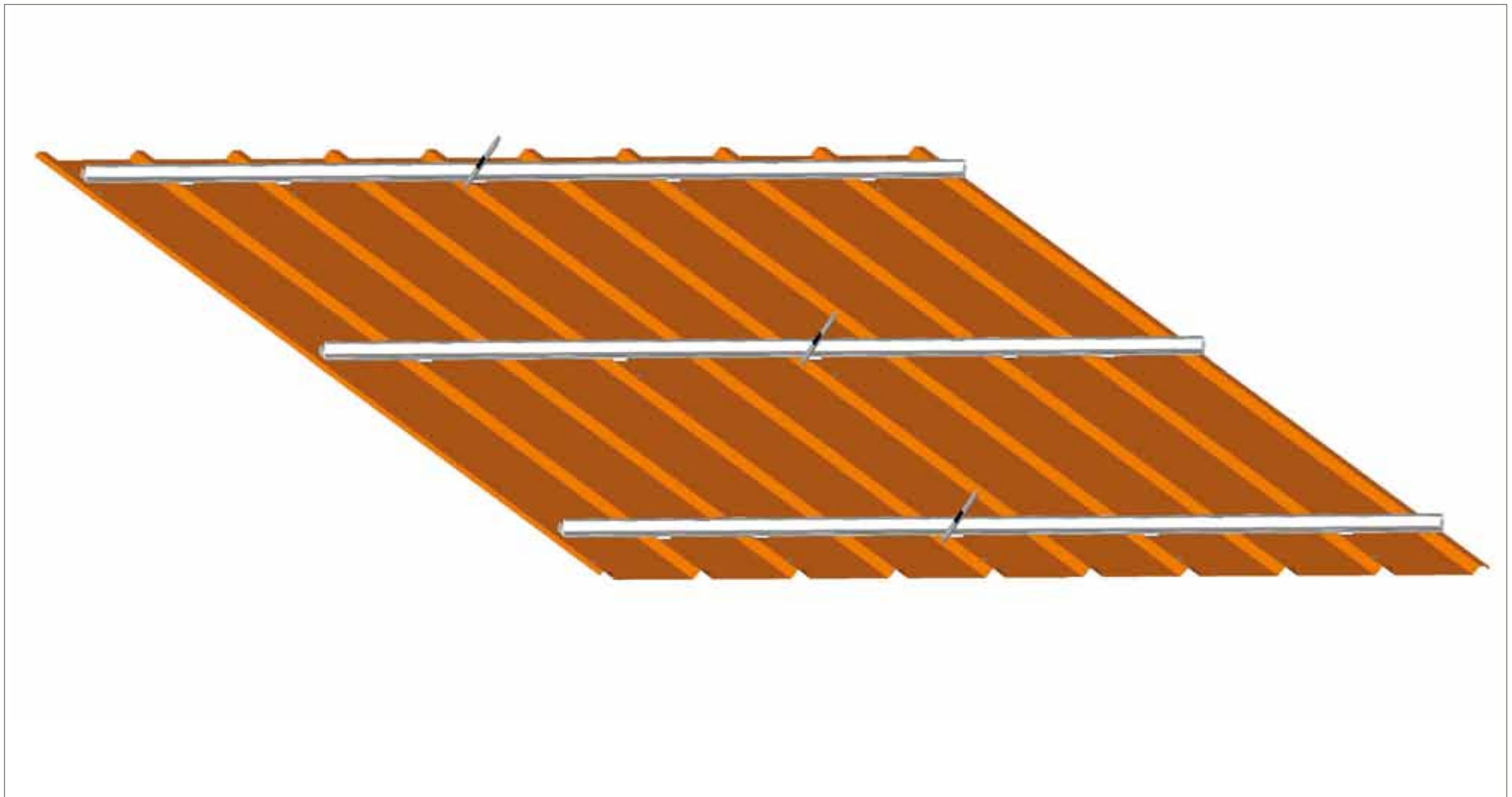
2. TS-C Verbinder in das vormontierte TS-Profil einschieben.



4. TS-C Verbinder mittig auf beide TS-Profile schieben und nur einseitig eine Madenschraube festdrehen, um Spannungen infolge Temperaturschwankungen gering zu halten.

3. TS-Profile montieren

3.6 Horizontale Fixierung der TS-Profile mit dem Biegewerkzeug



1. Jedes TS-Profil muss an einem mittig angeordneten SAFE-CLICK+ links und rechts abgekantet werden!

3. TS-Profile montieren

3.6 Horizontale Fixierung der TS-Profile mit dem Biegewerkzeug



2. Biegewerkzeug direkt neben dem SAFE-CLICK+ in den unteren Schenkel des TS-Profils einschieben.

3. TS-Profile montieren

3.6 Horizontale Fixierung der TS-Profile mit dem Biegewerkzeug.



3. Biegewerkzeug nach unten drehen.

3. TS-Profile montieren

3.6 Horizontale Fixierung der TS-Profile mit dem Biegewerkzeug.



4. Biegewerkzeug auf der gegenüberliegenden Seite des SAFE-CLICK+ einschieben und abkanten.

3. TS-Profile montieren

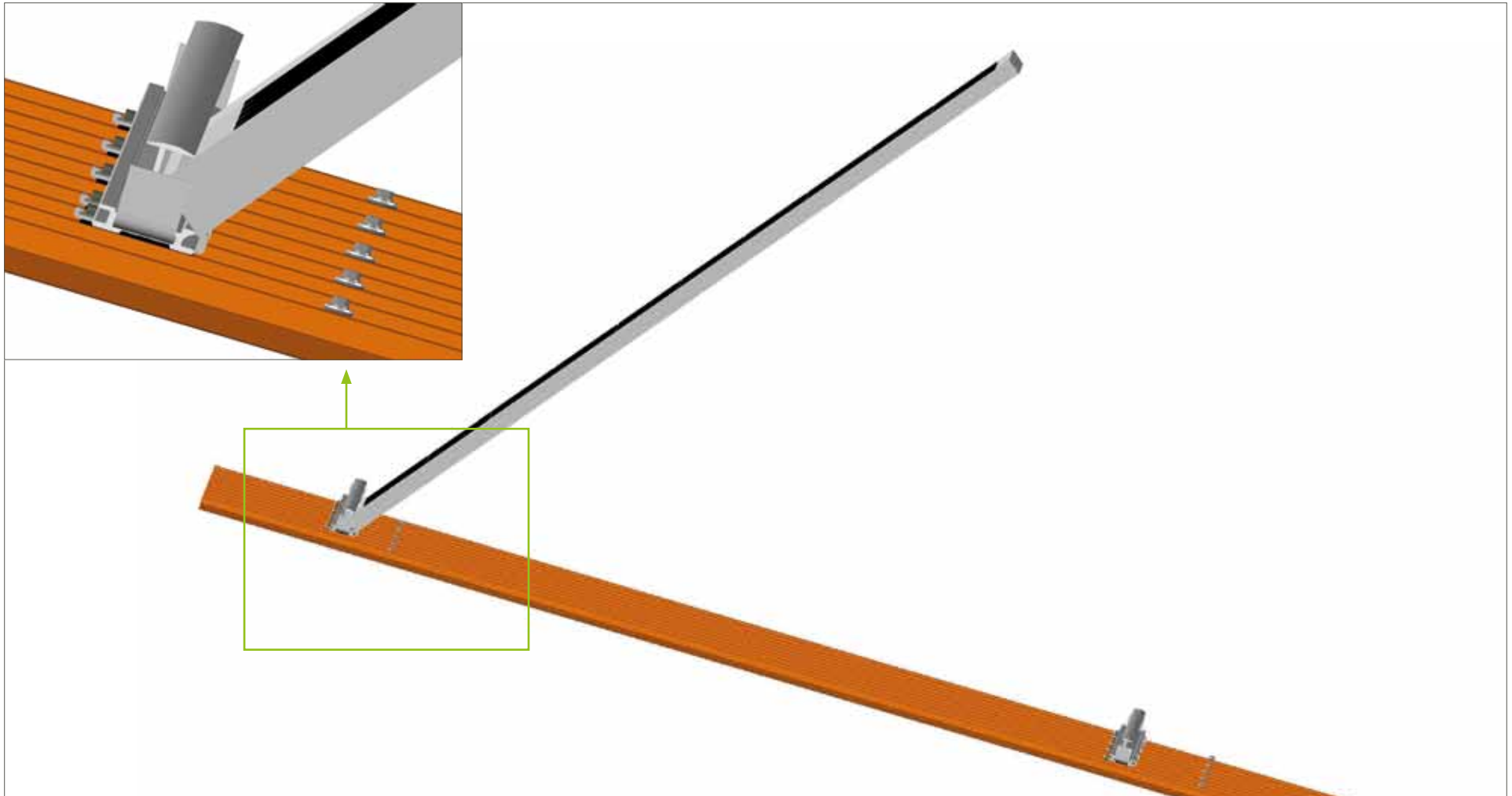
3.6 Horizontale Fixierung der TS-Profile mit dem Biegewerkzeug.



5. Entsprechend wie auf dem Bild dargestellt, müssen die Abbiegungen ausgeführt sein.

4. Modul-Montage

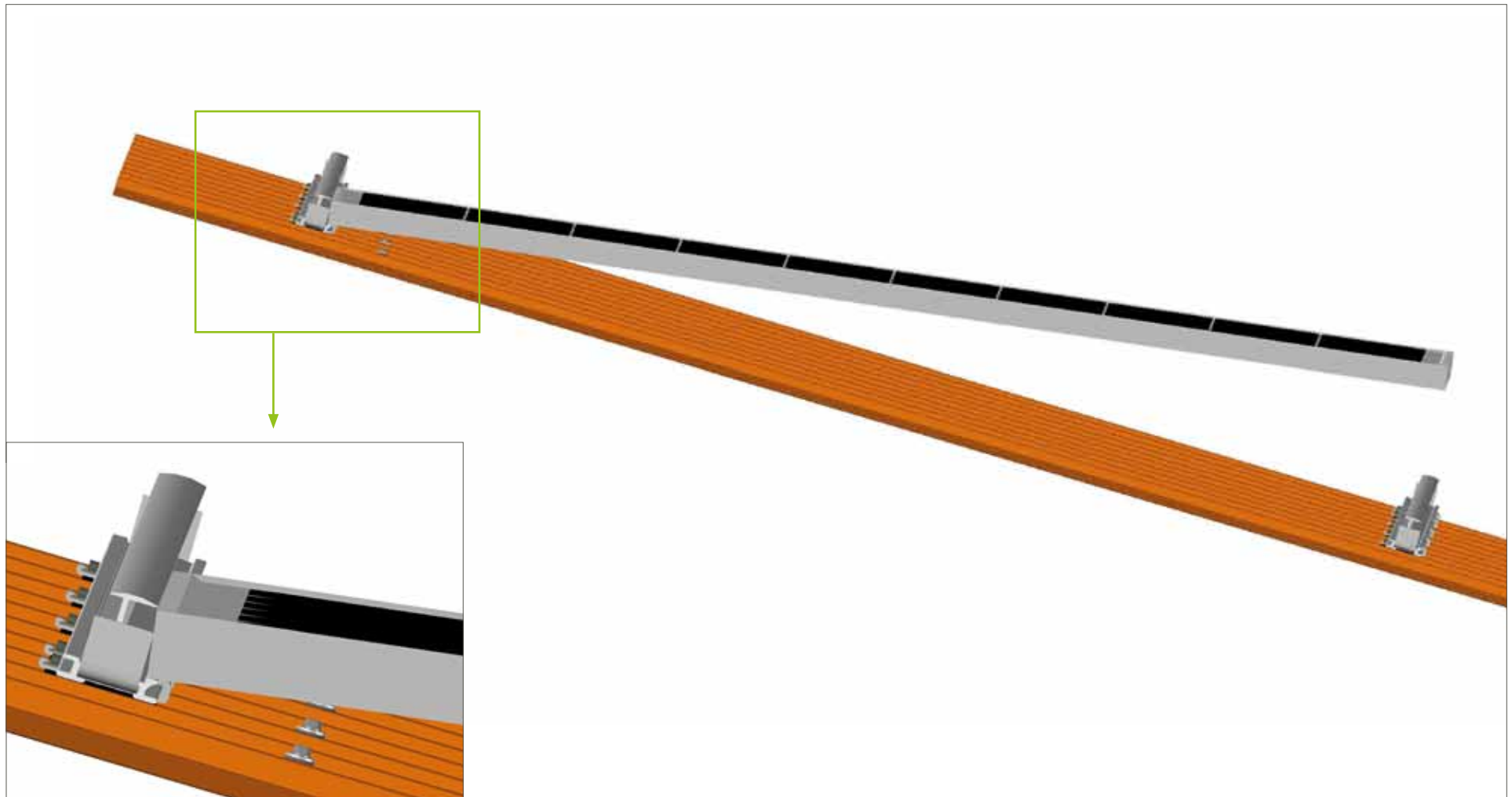
4.1 Module einlegen.



1. Modul auf dem oberen TS-Profil, wie dargestellt aufstellen und verkabeln.

4. Modul-Montage

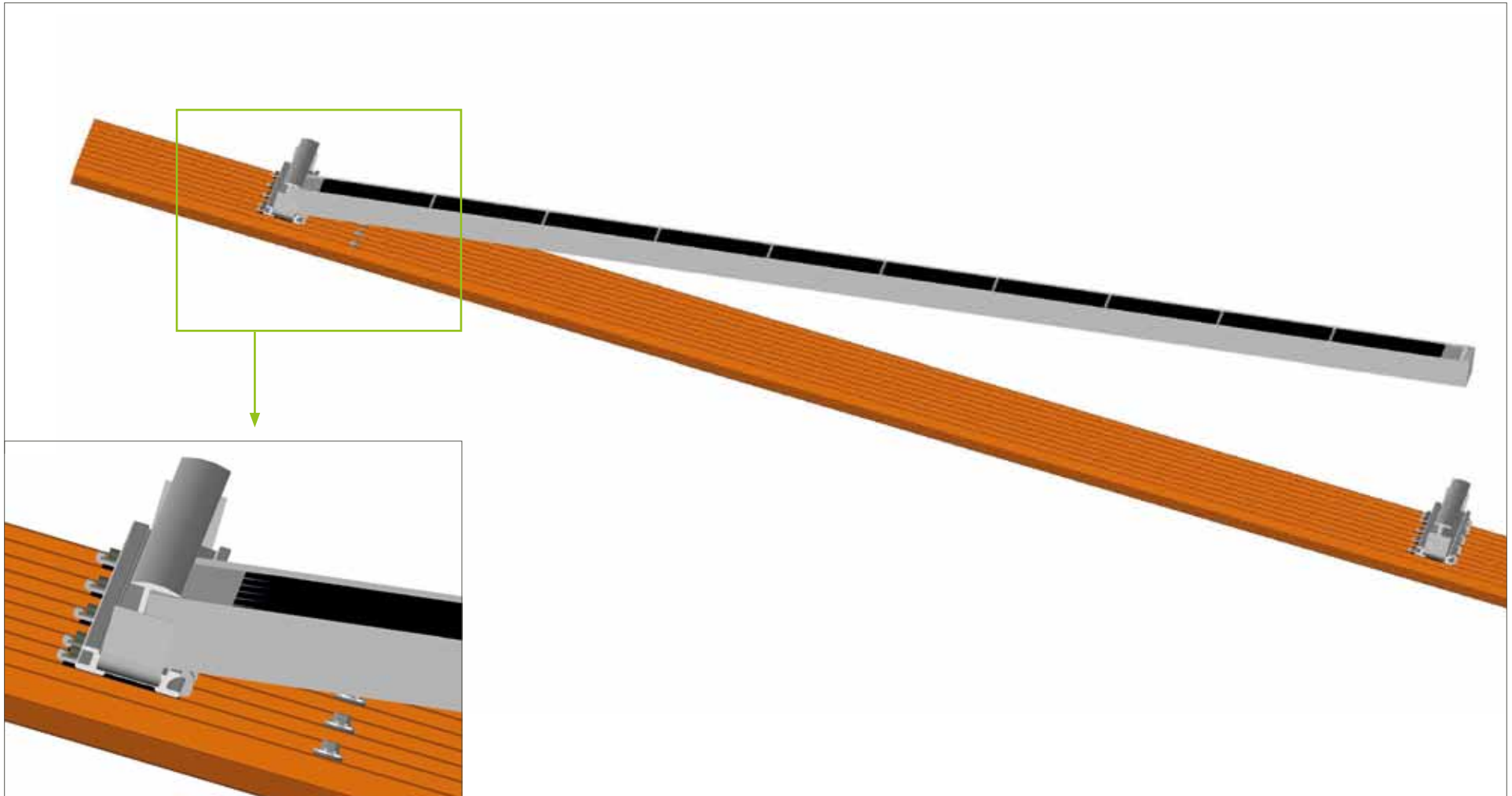
4.1 Module einlegen.



2. Modul nach unten drehen bis ca. 10 cm vor dem unteren TS-Profil.

4. Modul-Montage

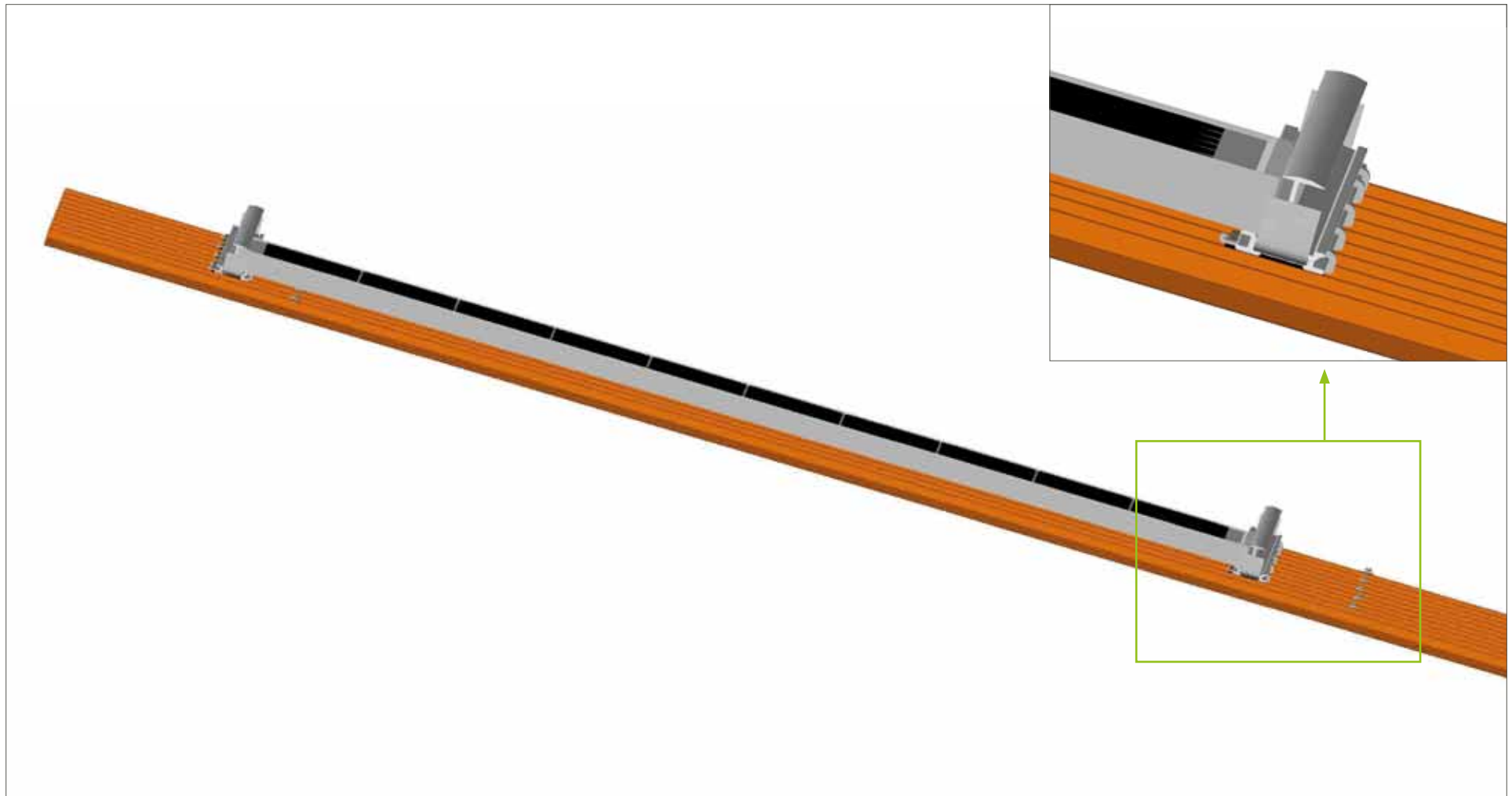
4.1 Module einlegen.



3. Modul nach oben in das TS-Profil schieben.

4. Modul-Montage

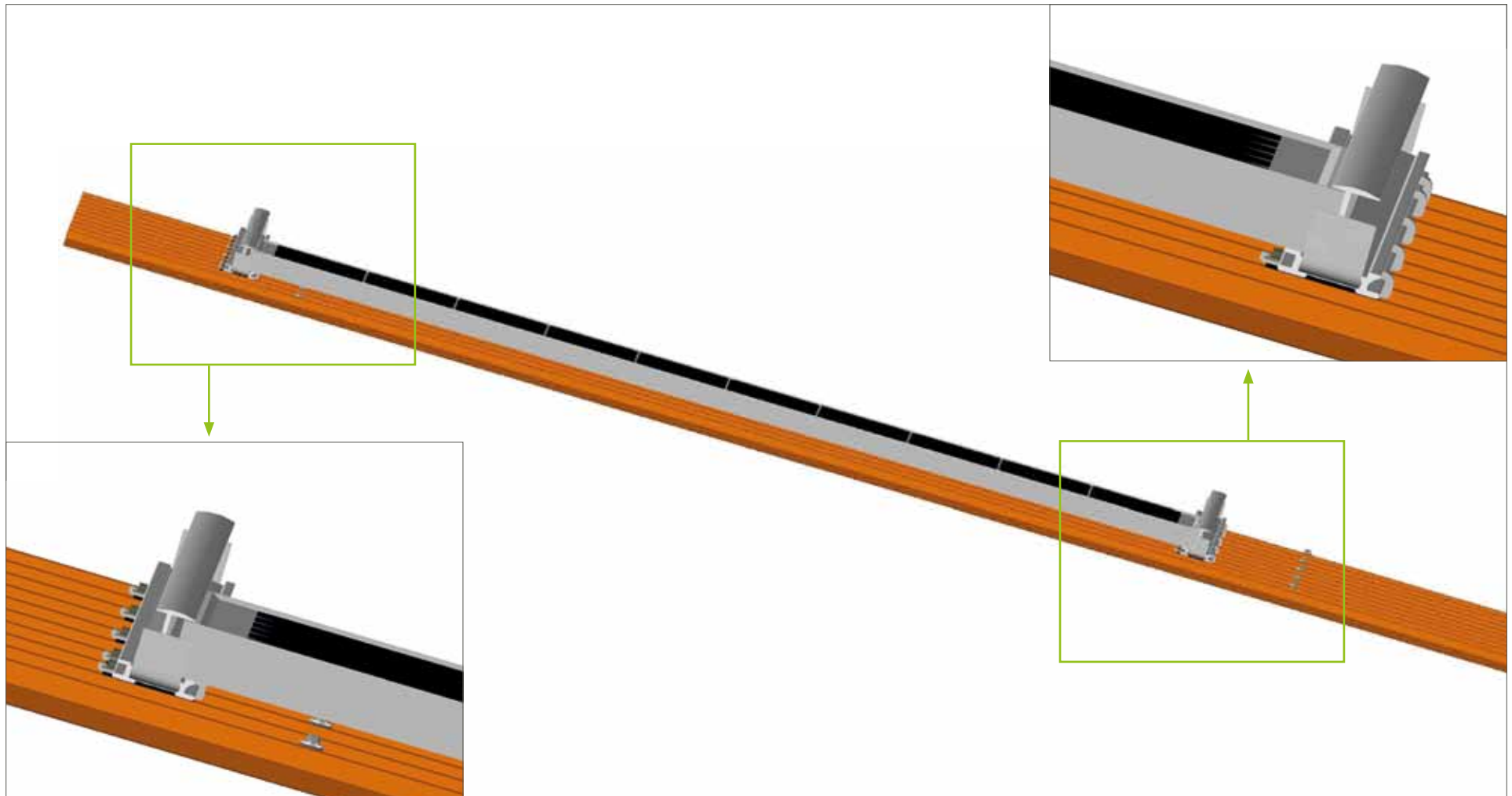
4.1 Module einlegen.



4. Modul nach unten drehen, bis es auf dem unteren TS-Profil aufliegt.

4. Modul-Montage

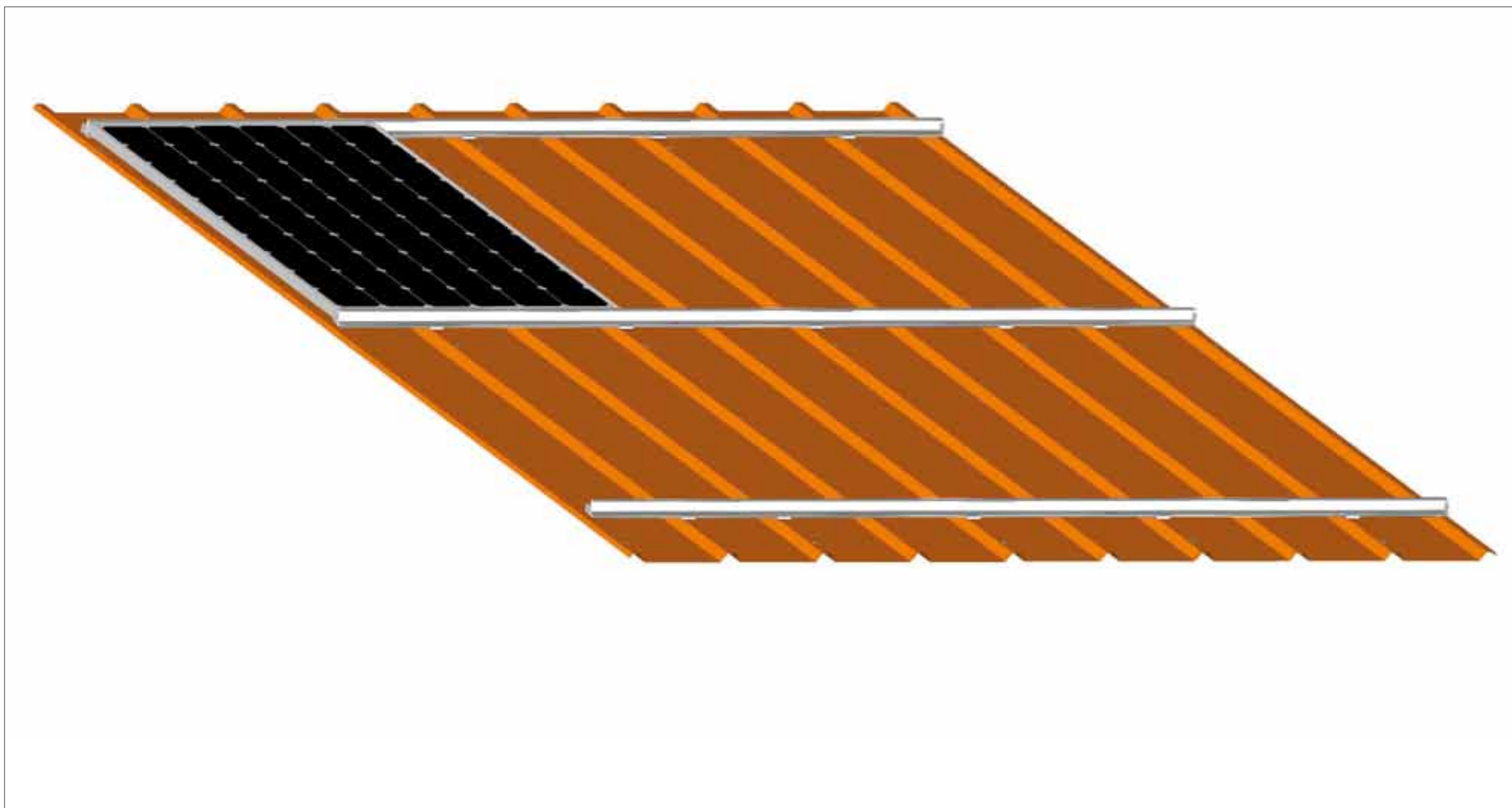
4.1 Module einlegen.



5. Modul in das untere TS-Profil schieben.

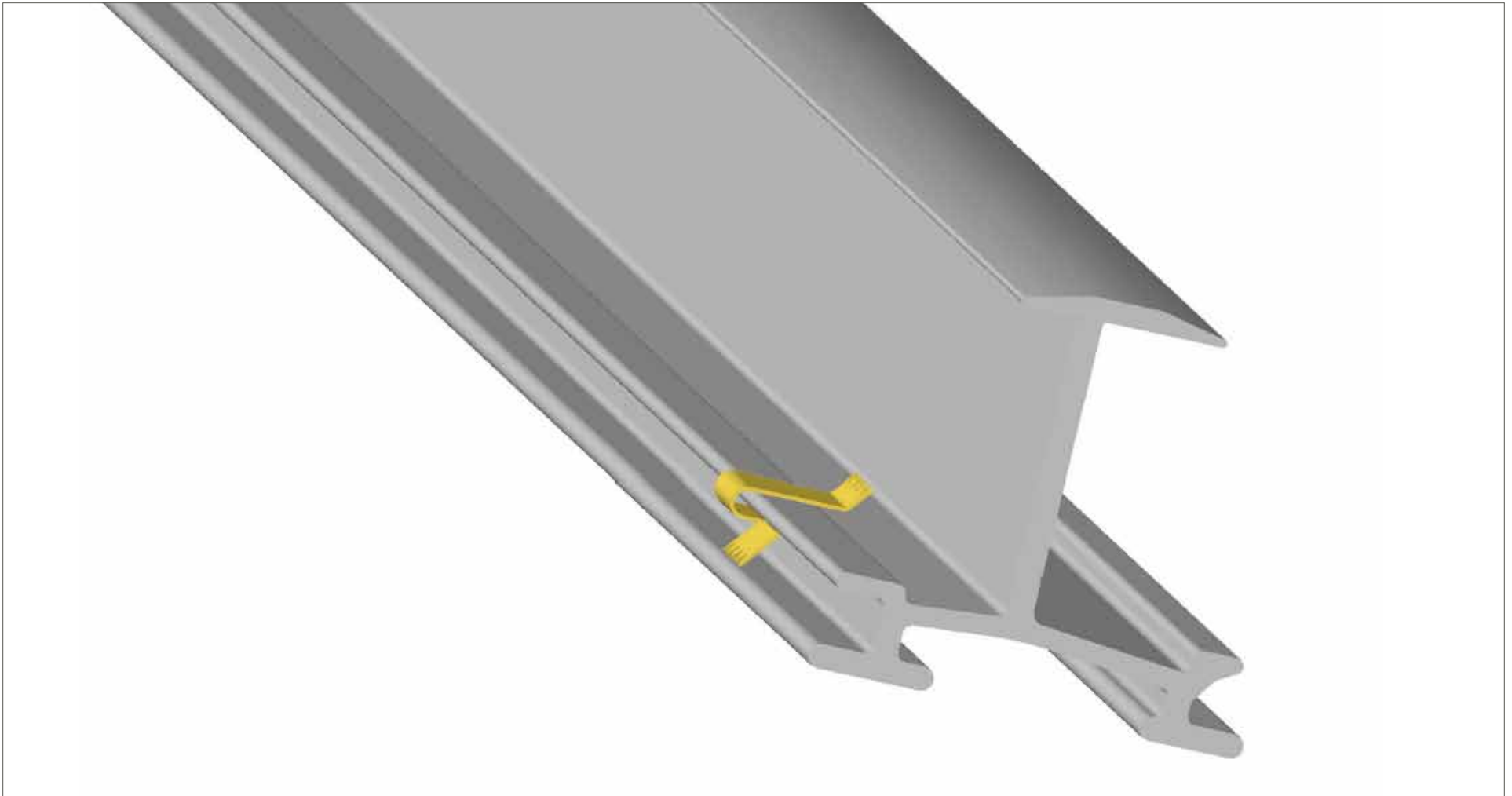
4. Modul-Montage

4.1 Module einlegen.



4. Modul-Montage

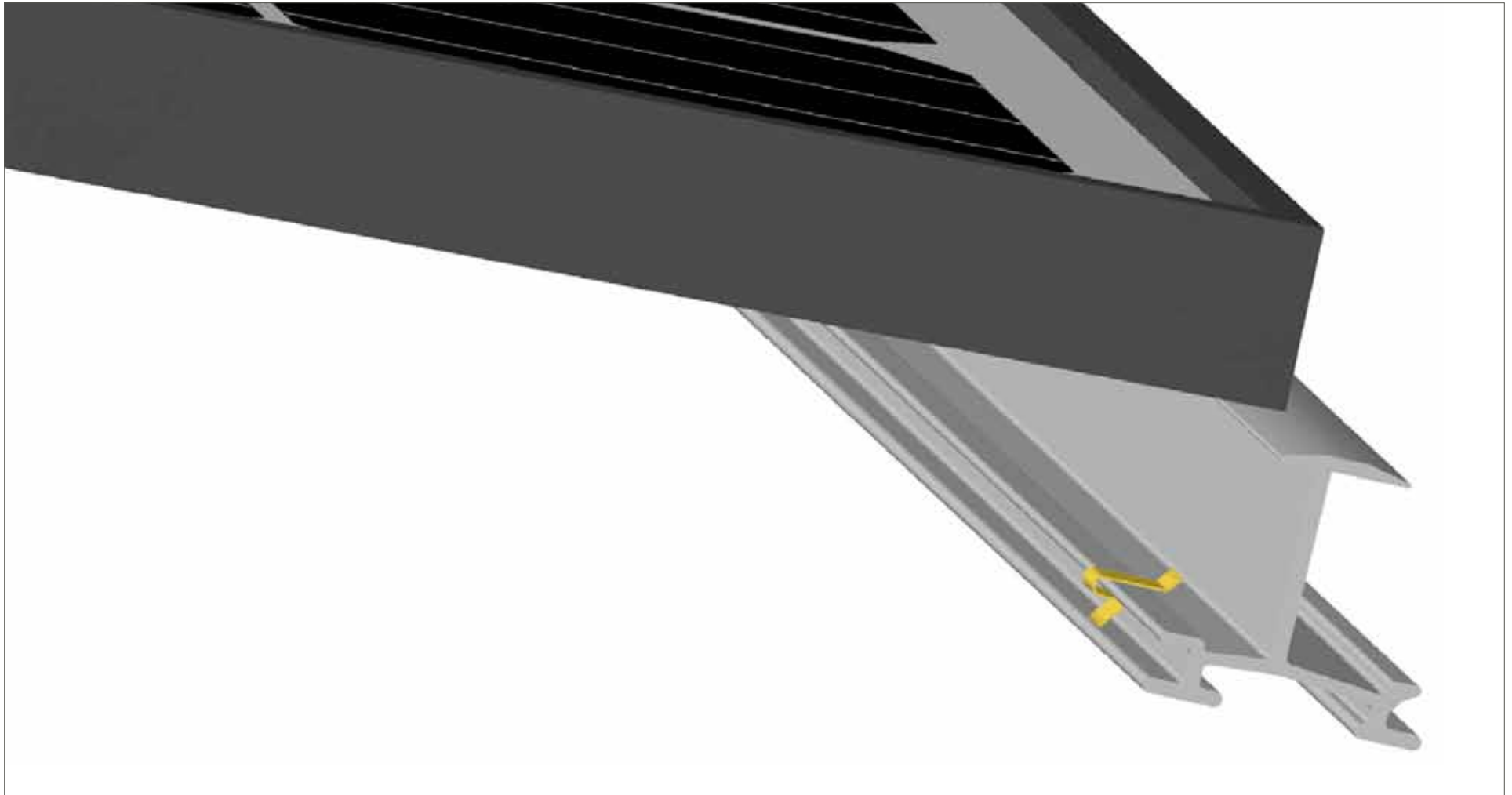
4.1.1 Module beim Einlegen erden.



1. TRI-STAND Erdungskralle für TS-Einlegeschiene von oben in das TS-Profil eindrücken.

4. Modul-Montage

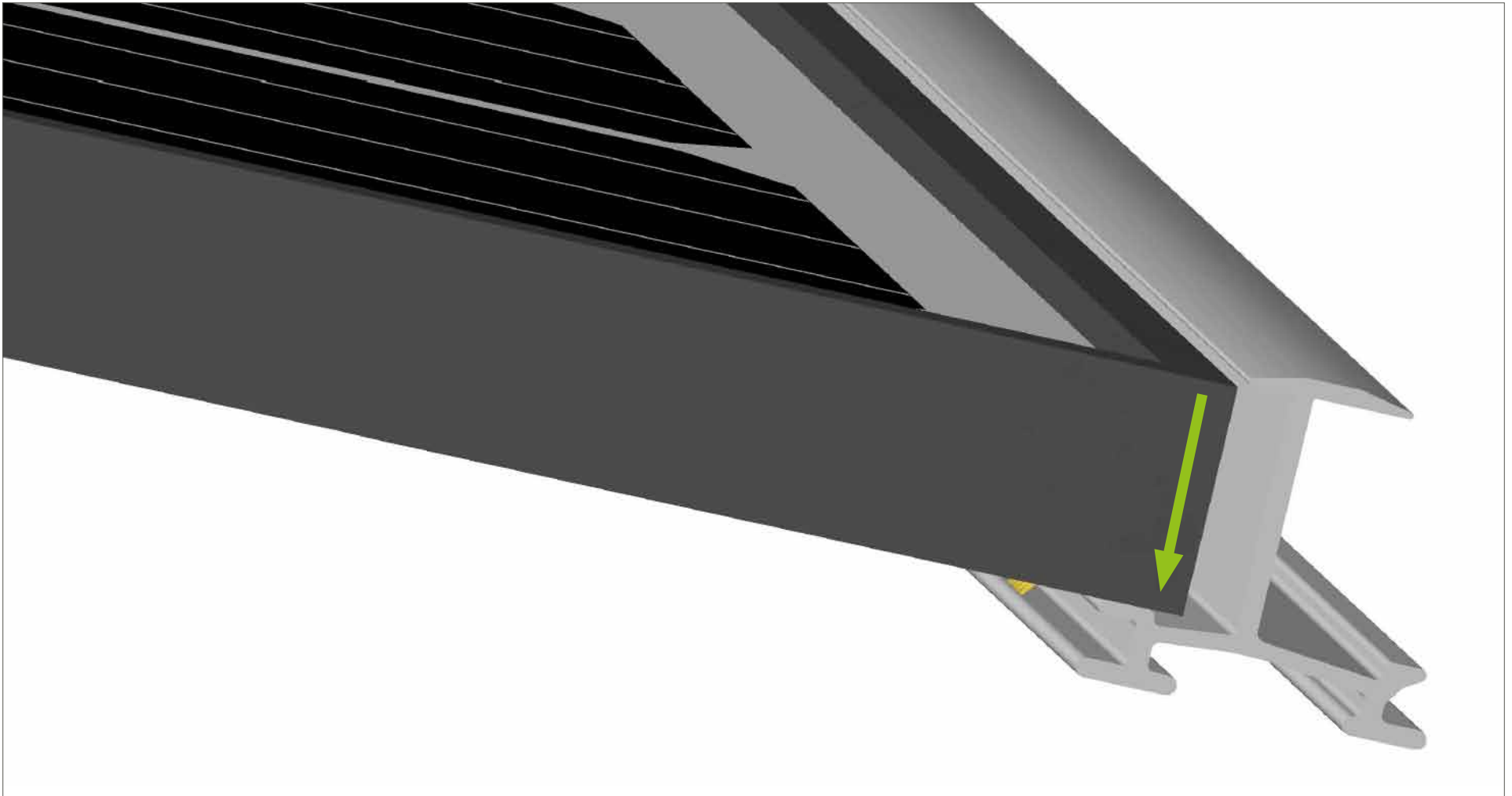
4.1.1 Module beim Einlegen erden.



2. Modul in das obere TS-Profil schieben und nach unten drehen.

4. Modul-Montage

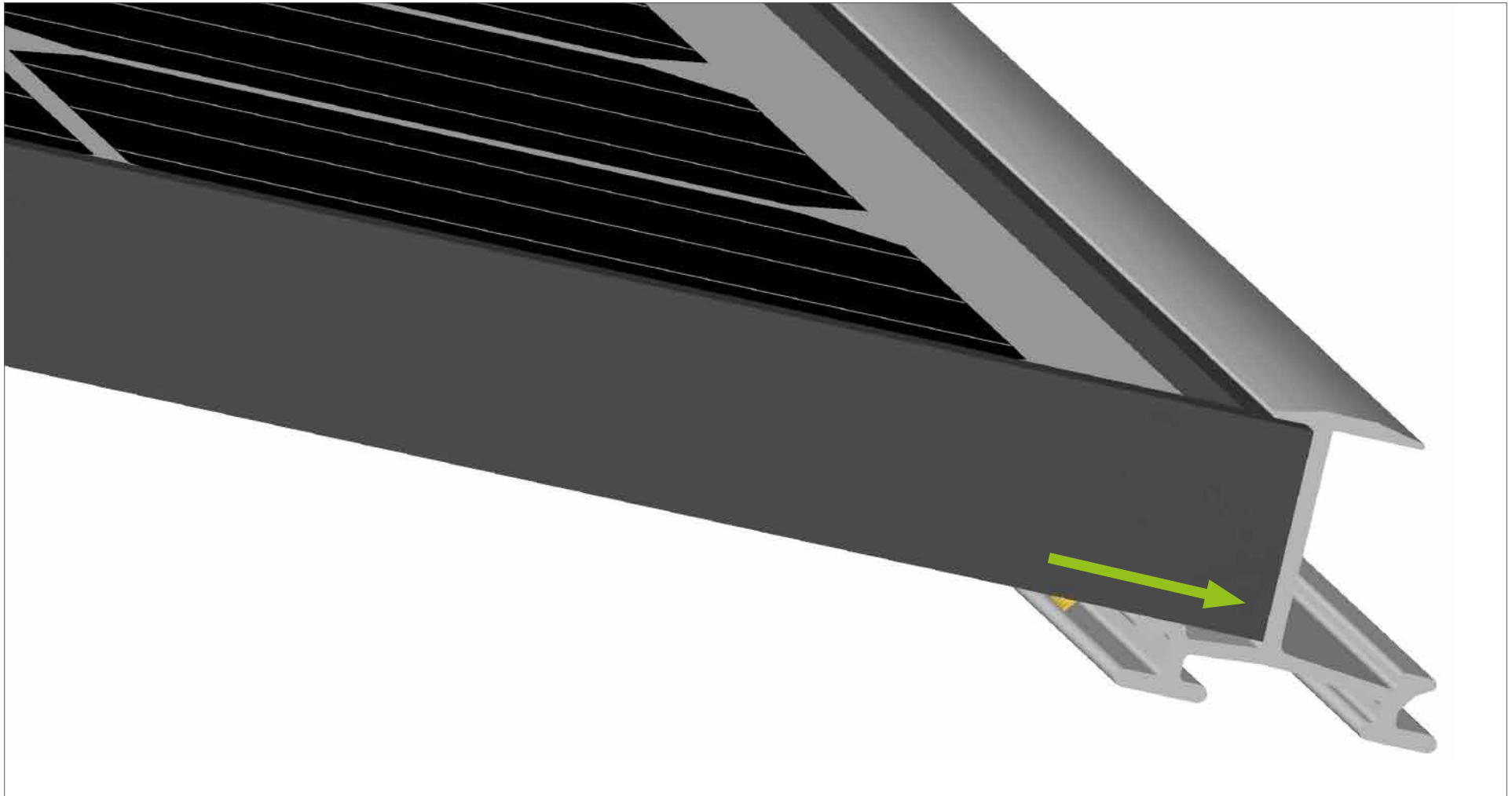
4.1.1 Module beim Einlegen erden.



3. Modul auf der Erdungskralle ablegen.

4. Modul-Montage

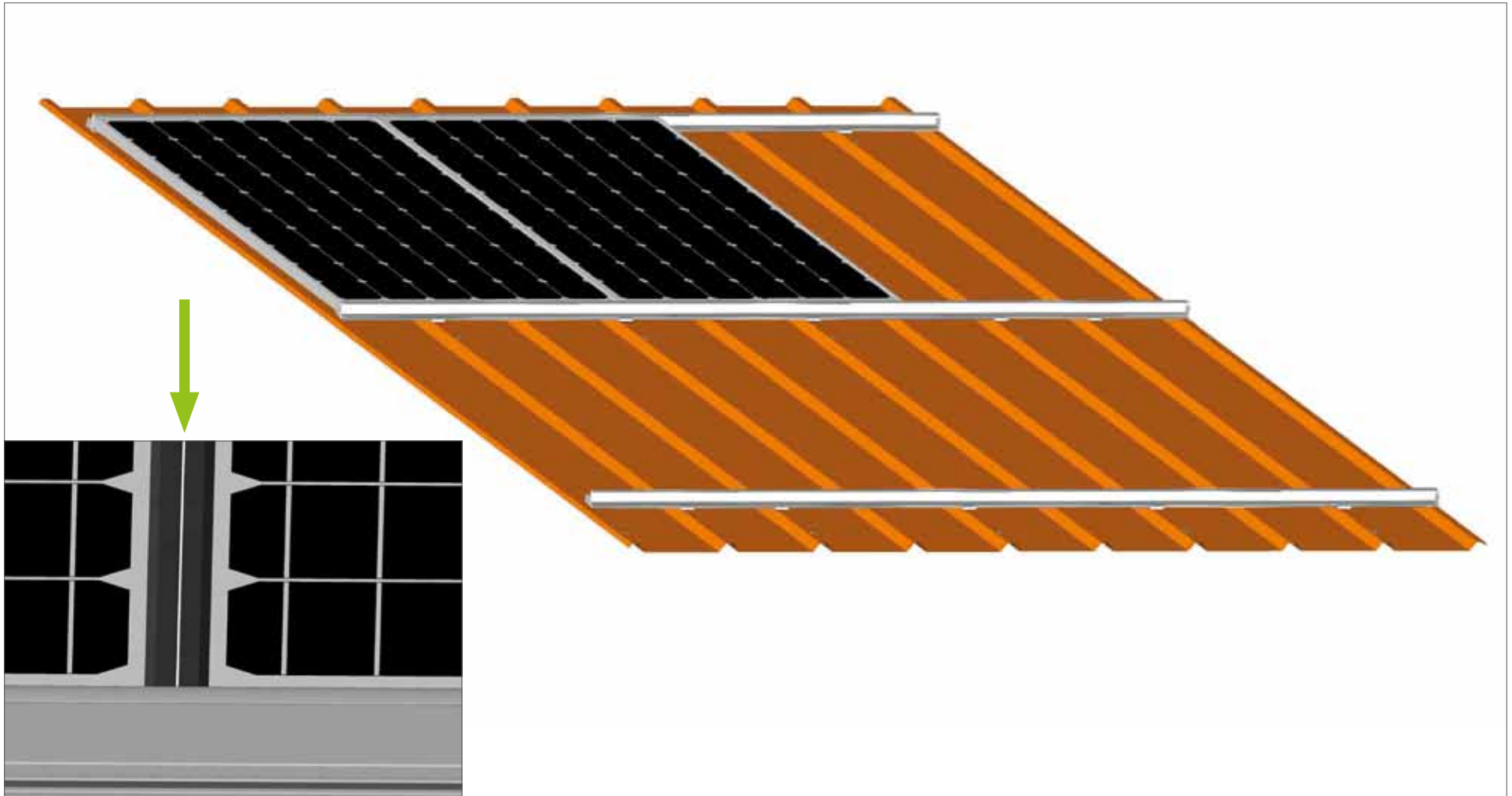
4.1.1 Module beim Einlegen erden.



4. Modul in das TS-Profil nach unten schieben.

4. Modul-Montage

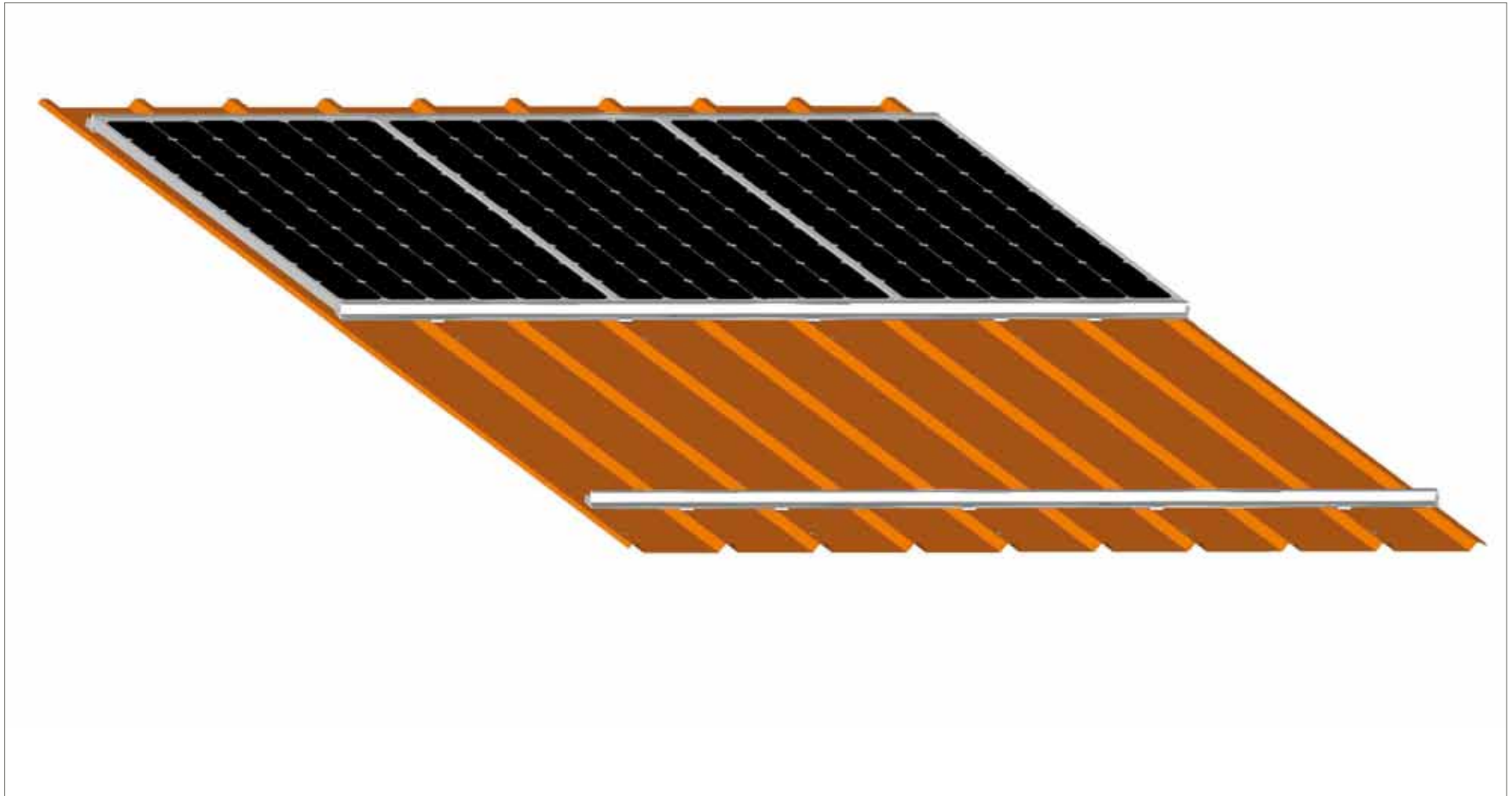
4.2 Module verkabeln und einlegen.



Abstand zwischen den Modulen 2 mm

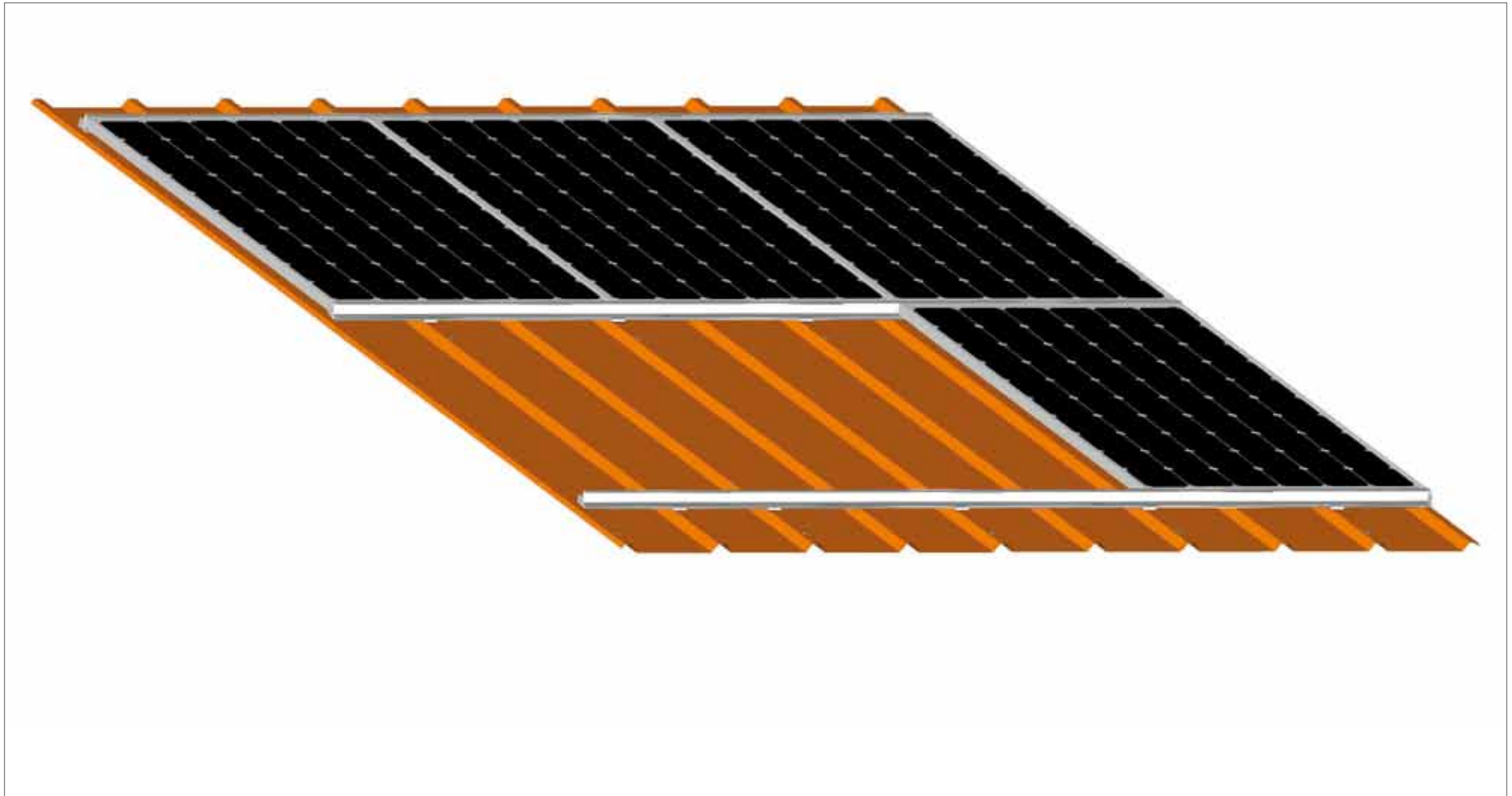
4. Modul-Montage

4.2 Module verkabeln und einlegen.



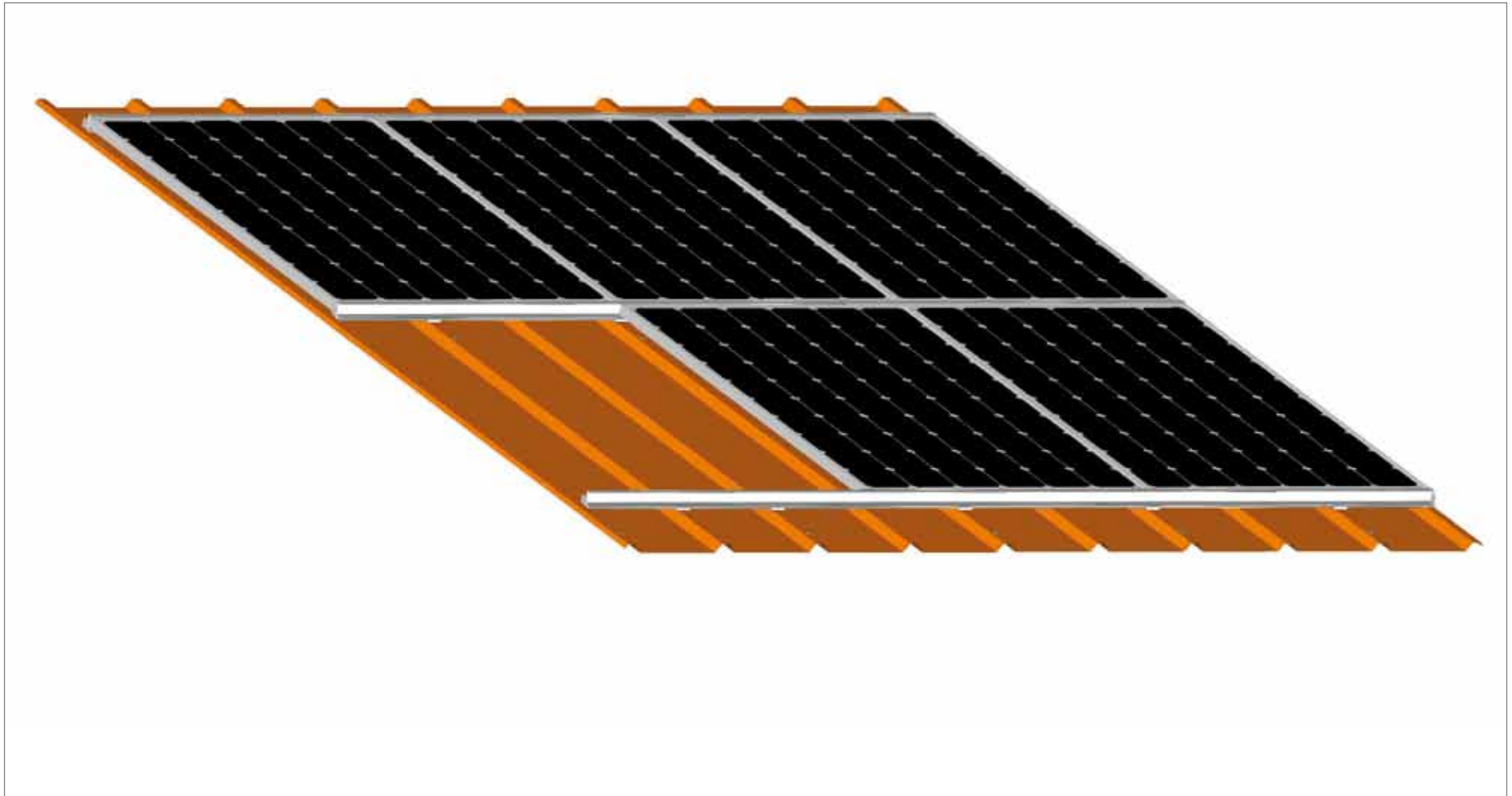
4. Modul-Montage

4.2 Module verkabeln und einlegen.



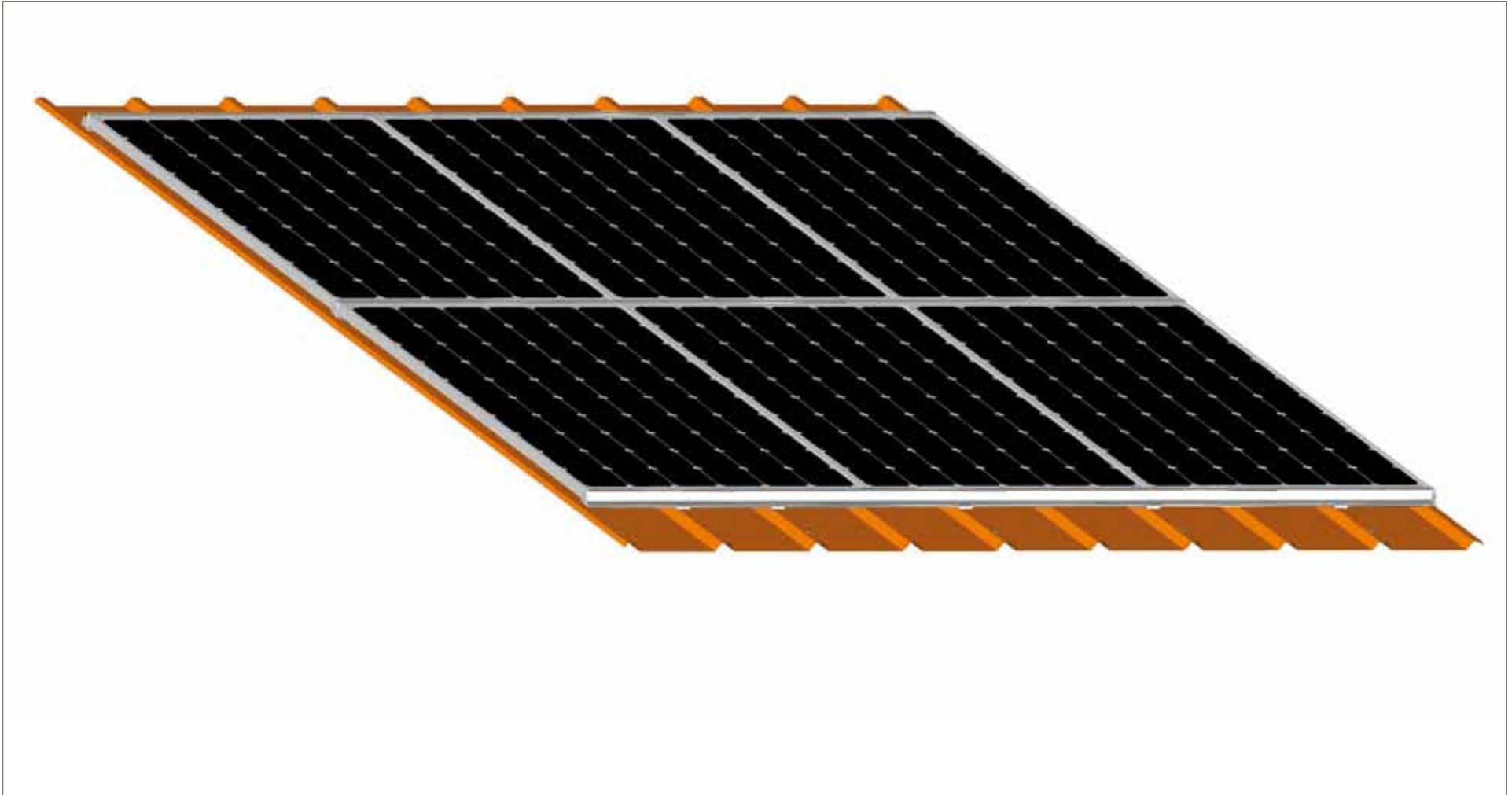
4. Modul-Montage

4.2 Module verkabeln und einlegen.



4. Modul-Montage

4.2 Module verkabeln und einlegen.



3.2 Klemmsystem

3.2.1 Werkzeug

Zur Installation wird folgendes Werkzeug benötigt:

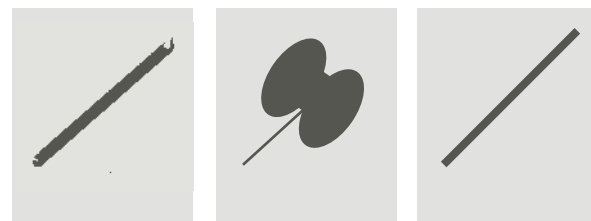
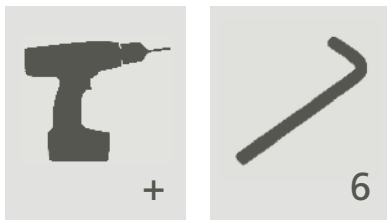
1. Akkuschauber mit 8 mm Schraubaufsatz

2. Inbusschlüssel 6 mm Innensechskant

3. TRI-STAND Biegewerkzeug

4. Schnur

5. Abstandslehre



Werkzeuge

3.2.2 Systemkomponenten



TRI-STAND Universalprofil UP-TS 255100
6.000 m, Alu blank



TRI-STAND TS-C Verbinder 255375



TRI-STAND Dünnblechschraube 6.0x25 DS 255347



TRI-FAST SAFE-CLICK+ 255346



TRI-STAND / TRI-ROOF+ Biegewerkzeug 255331

3.2.3 Aufbau des Montagesystems

Die Montage erfolgt in vier Schritten:

1. Modulfeld einmessen

2. SAFE-CLICK+ montieren

- 2.1 SAFE-CLICK+ entlang der Markierung aufsetzen und TRI-STAND Dünnschrauben anschlagorientiert festschrauben.

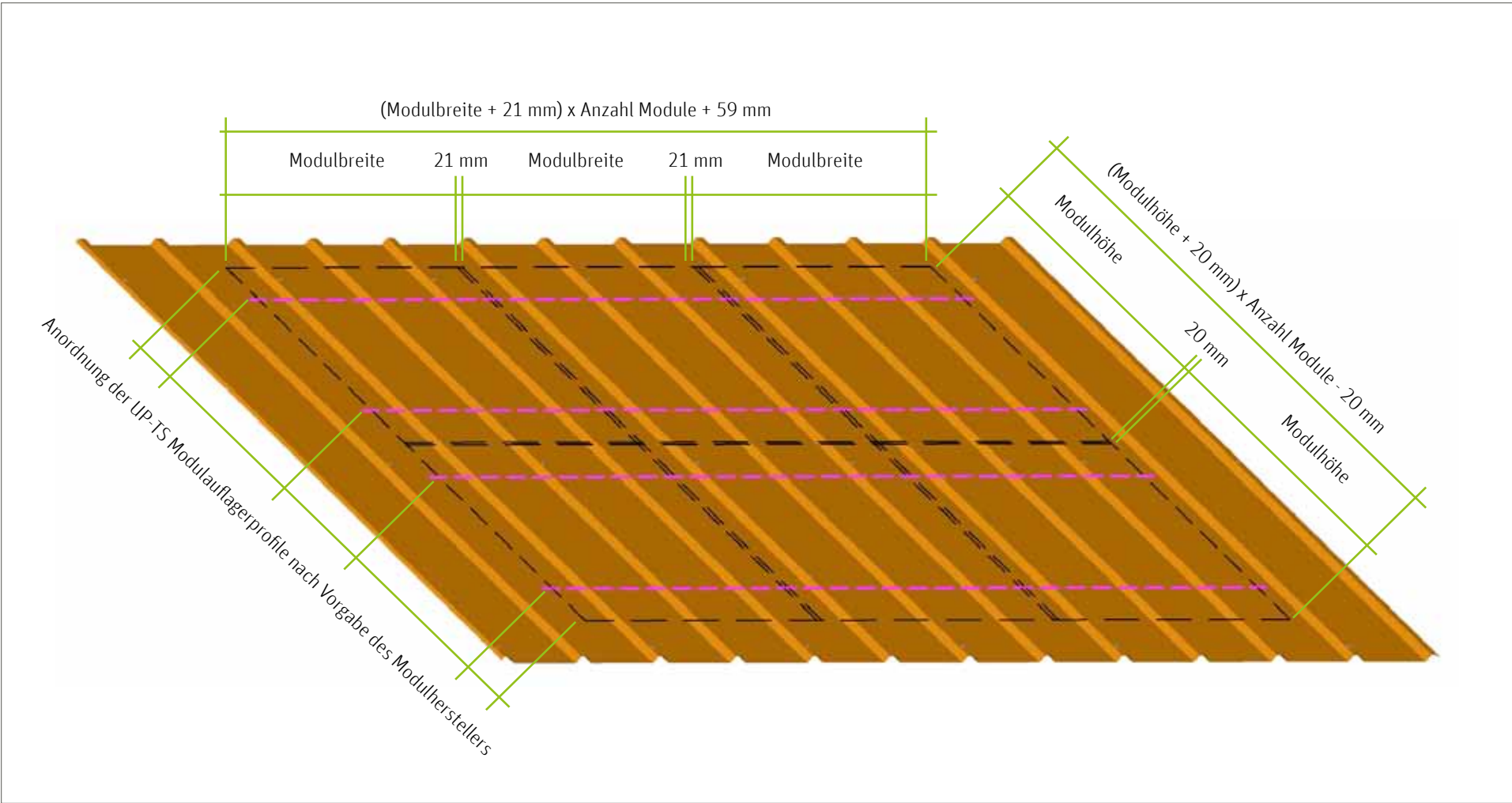
3. UP-TS Profile montieren

- 3.1 Das unterste UP-TS Profil einklicken
- 3.2 Folgende UP-TS Profile einklicken
- 3.3 Längsstöße der UP-TS Profile mit TS-C Verbinder
- 3.4 Horizontale Fixierung der UP-TS Profile mit dem Biegewerkzeug

4. Modul-Montage

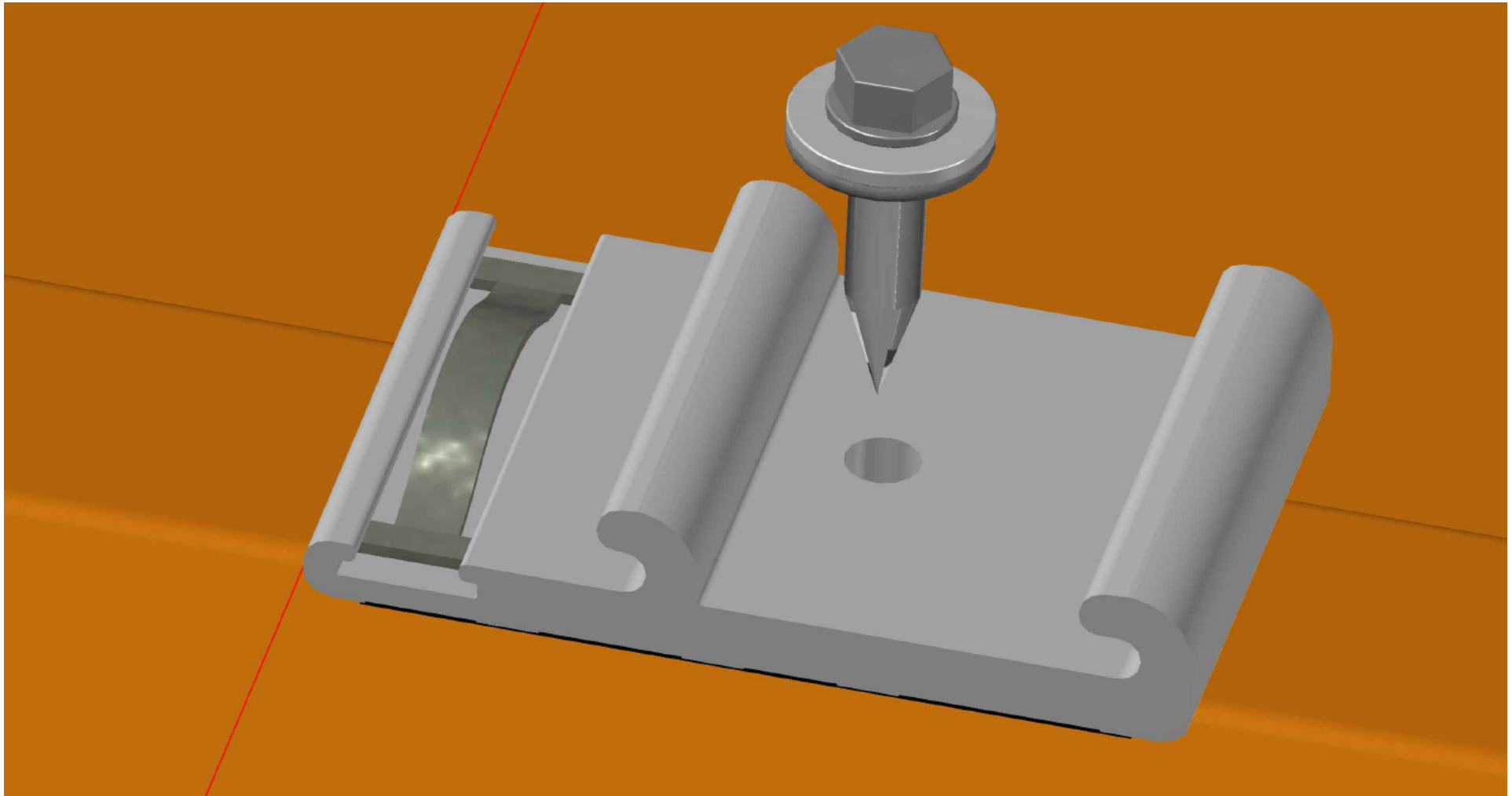
- 4.1 Klemmen der Module
- 4.2 Module verkabeln und klemmen

1. Modulfeld einmessen

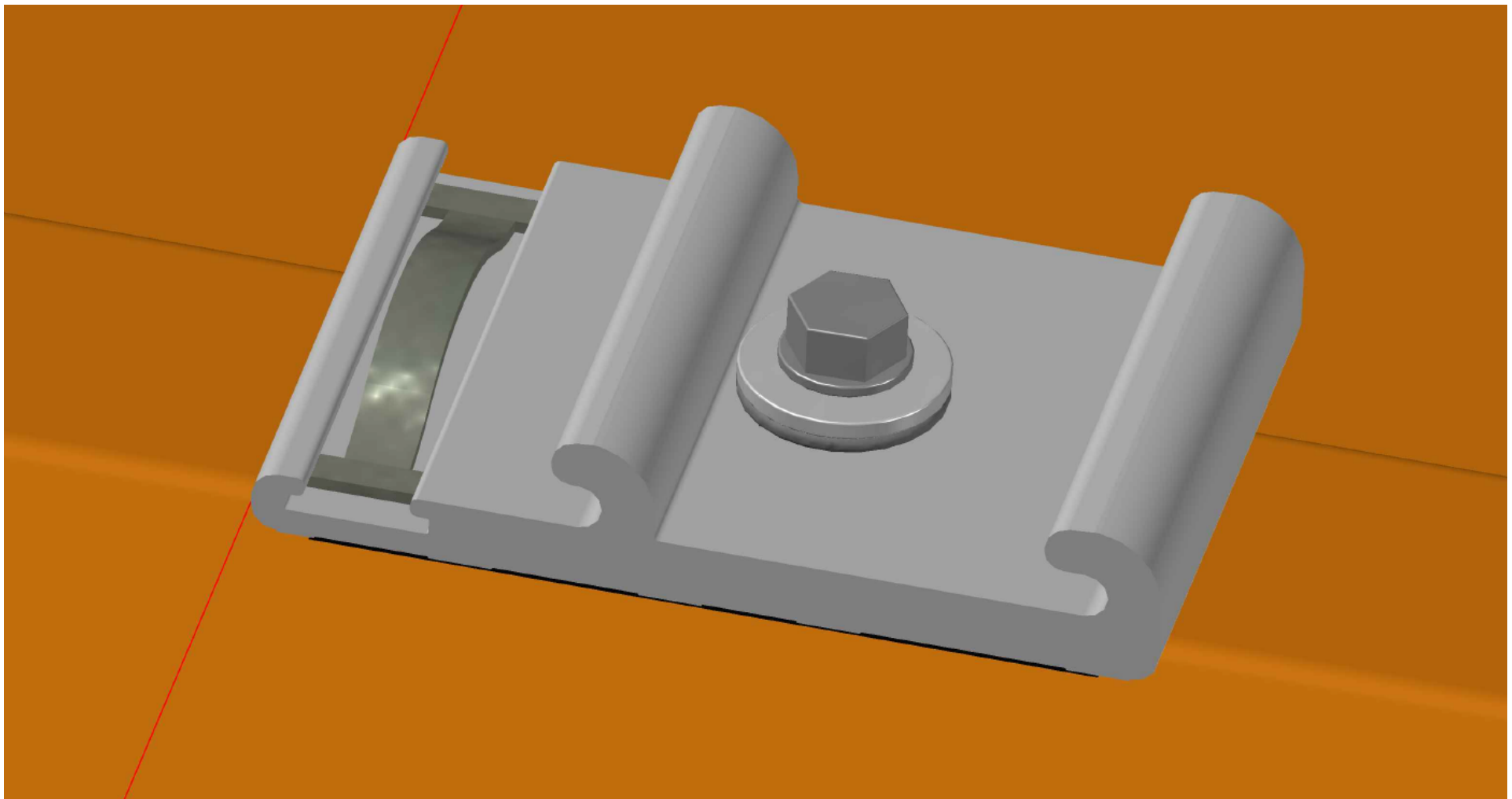


2. SAFE-CLICK+ montieren

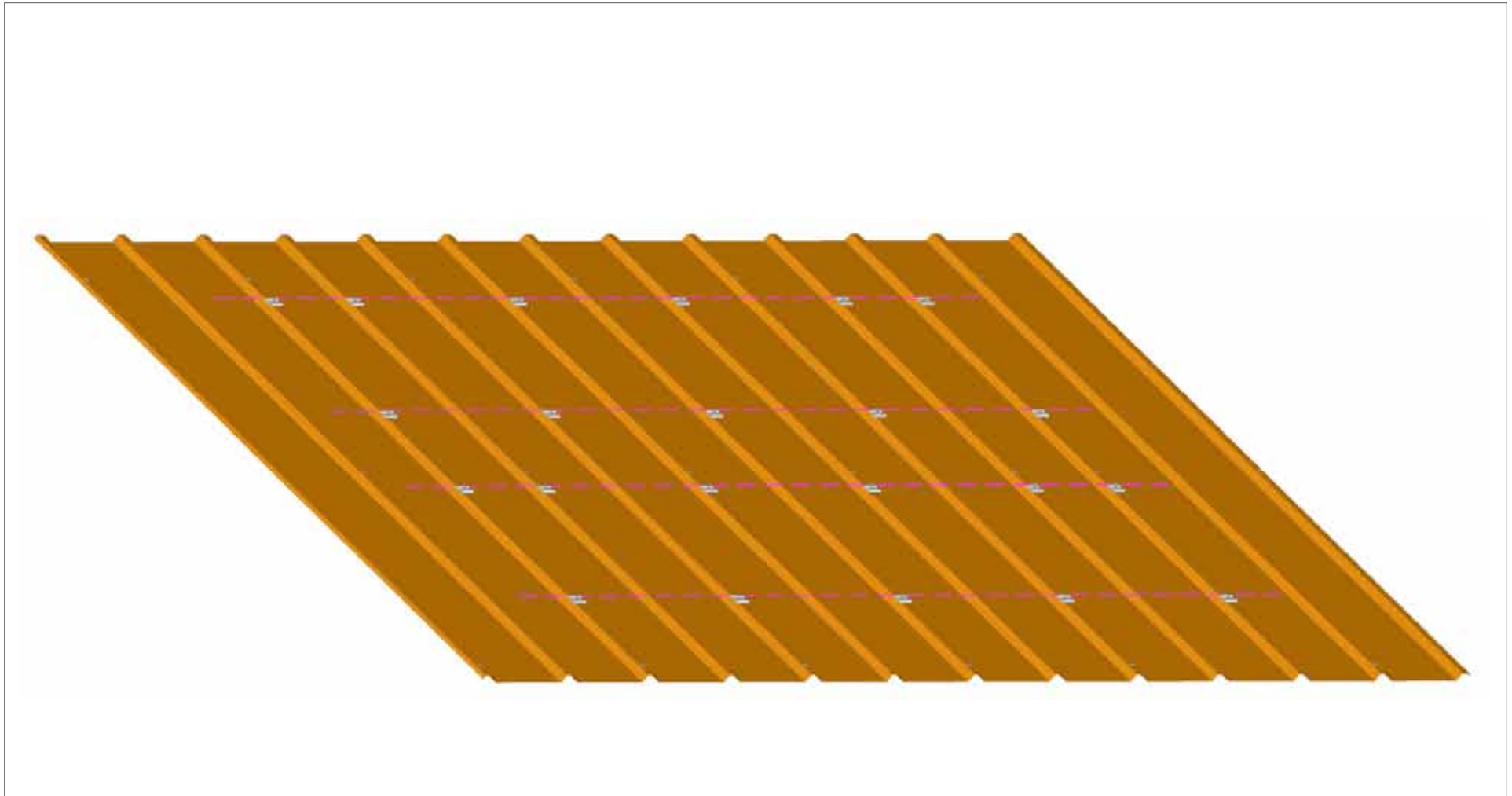
2.1 SAFE-CLICK+ entlang der Markierung aufsetzen und TRI-STAND Dünnschrauben anschlagorientiert festschrauben.



2. SAFE-CLICK+ montieren

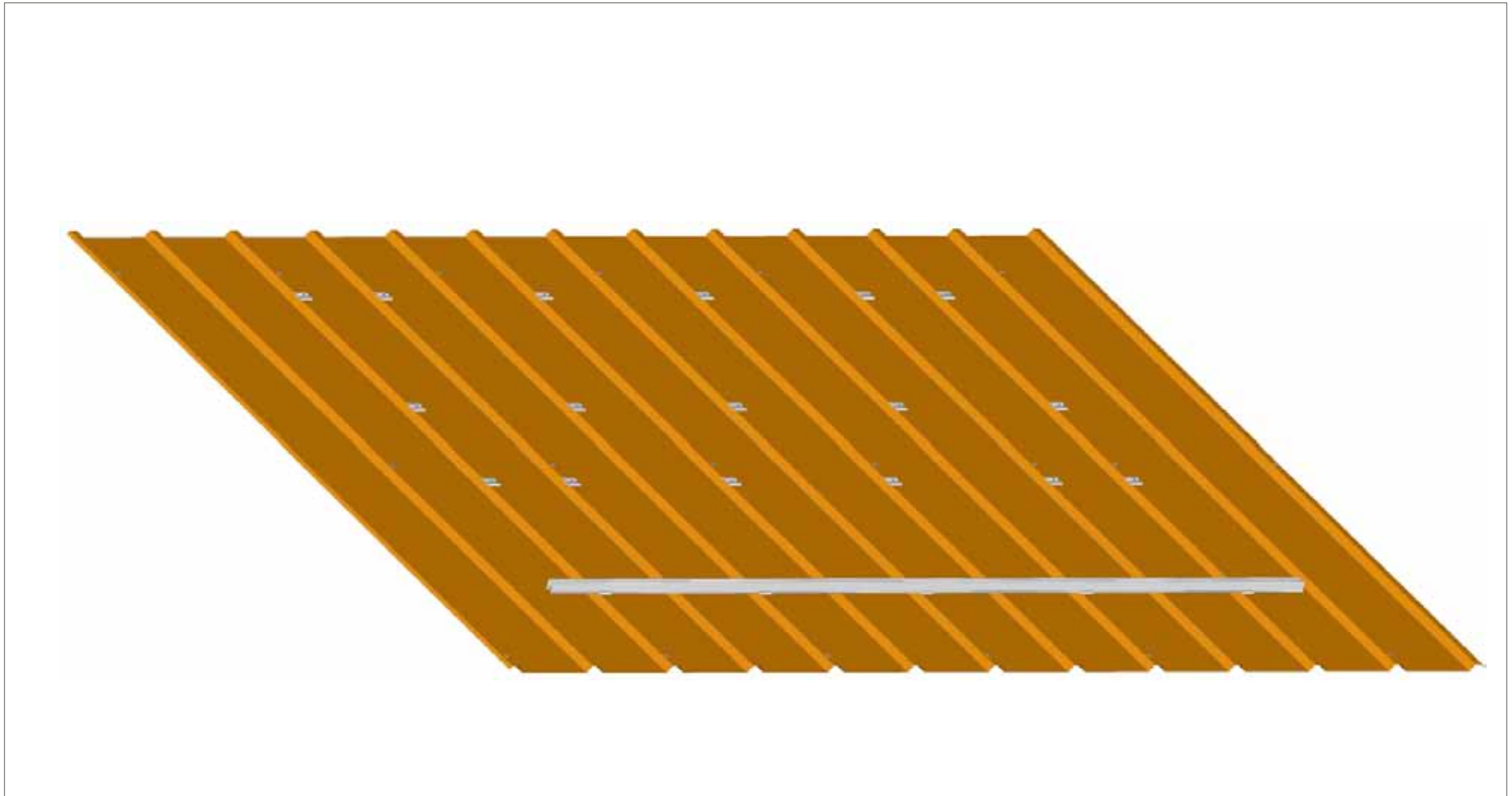


2. SAFE-CLICK+ montieren



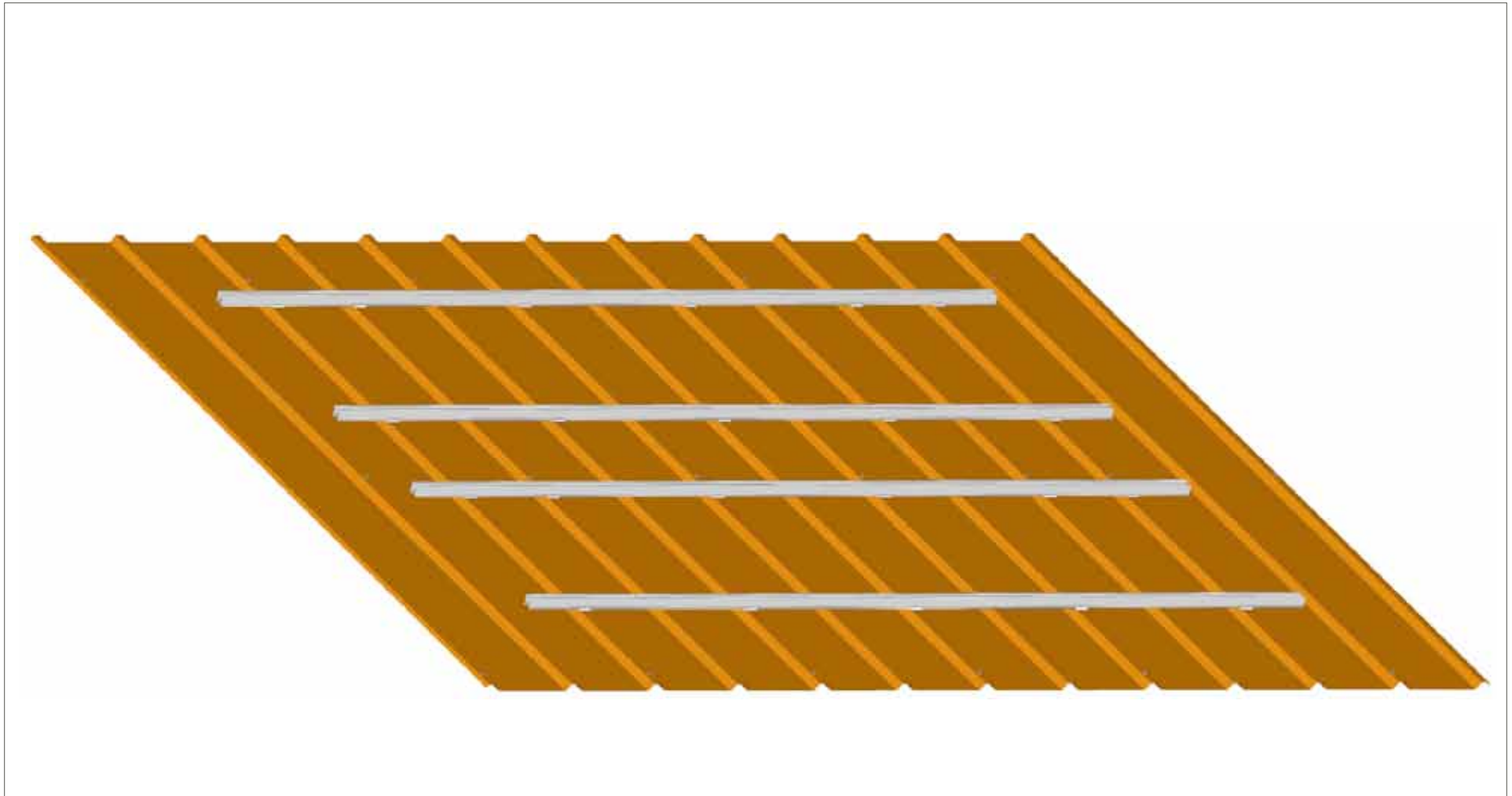
3. UP-TS Profile montieren

3.1 Das unterste UP-TS Profil einklicken.



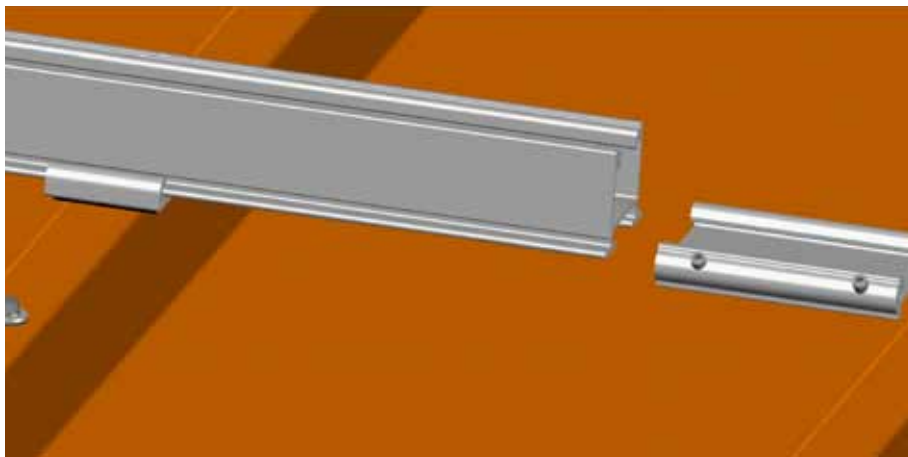
3. UP-TS Profile montieren

3.2 Folgende UP-TS Profile einklicken.

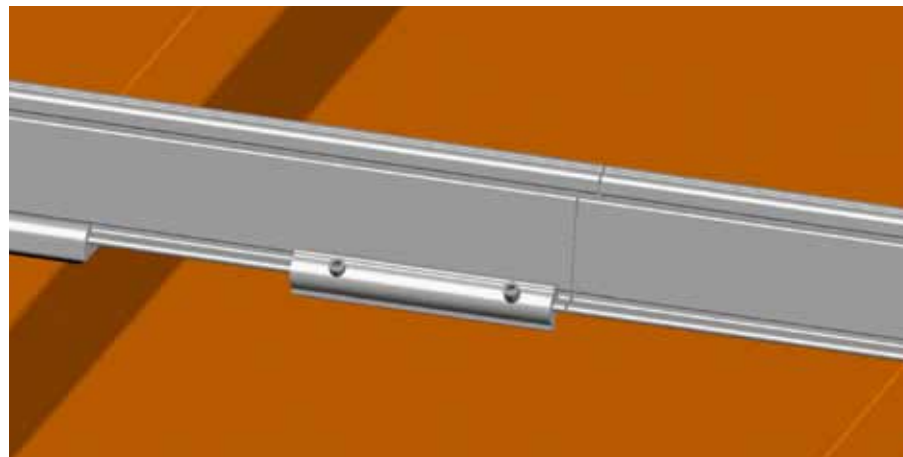


3. UP-TS Profile montieren

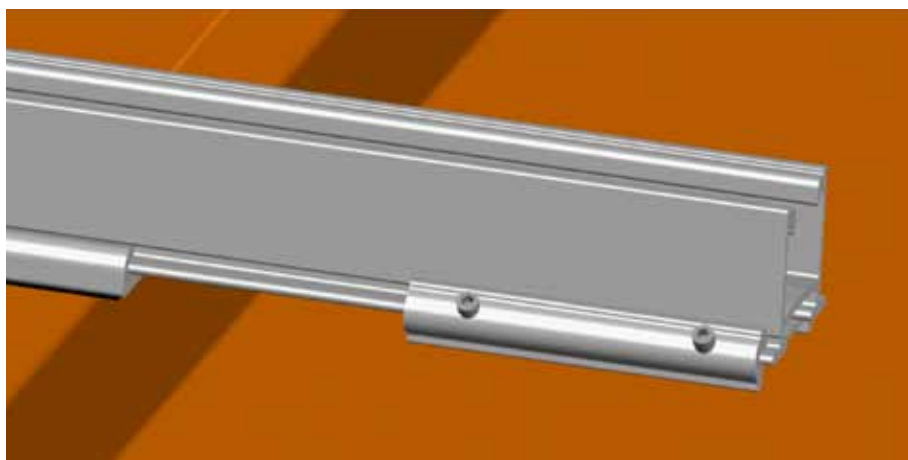
3.3 Längsstöße der UP-TS Profile mit TS-C Verbinder



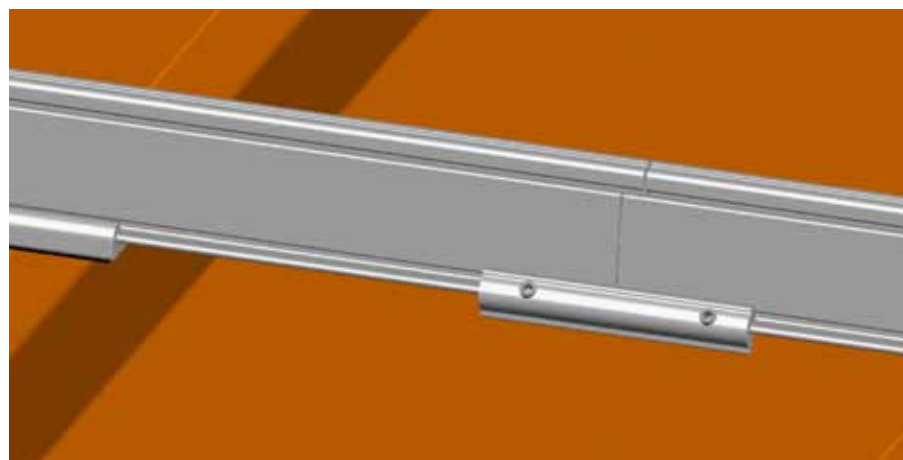
1. TS-C Verbinder an das UP-TS Profil führen.



3. Das anschließende UP-TS Profil bündig einklicken.



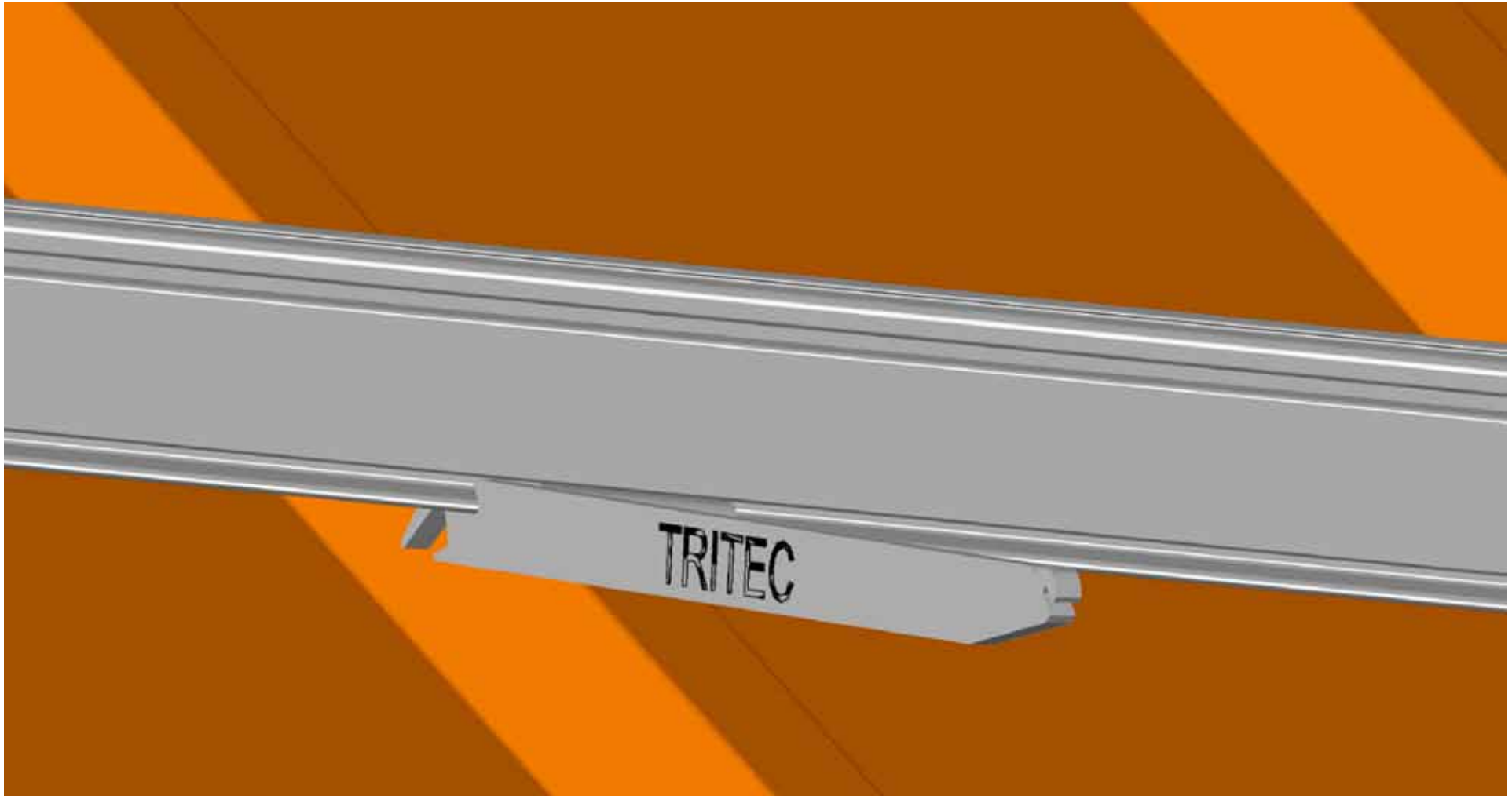
2. TS-C Verbinder in das vormontierte TS-Profil einschieben.



4. TS-C Verbinder mittig auf beide UP-TS Profile schieben u. beide Madenschrauben festdrehen.

3. UP-TS Profile montieren

3.4 Horizontale Fixierung der UP-TS Profile mit dem Biegewerkzeug

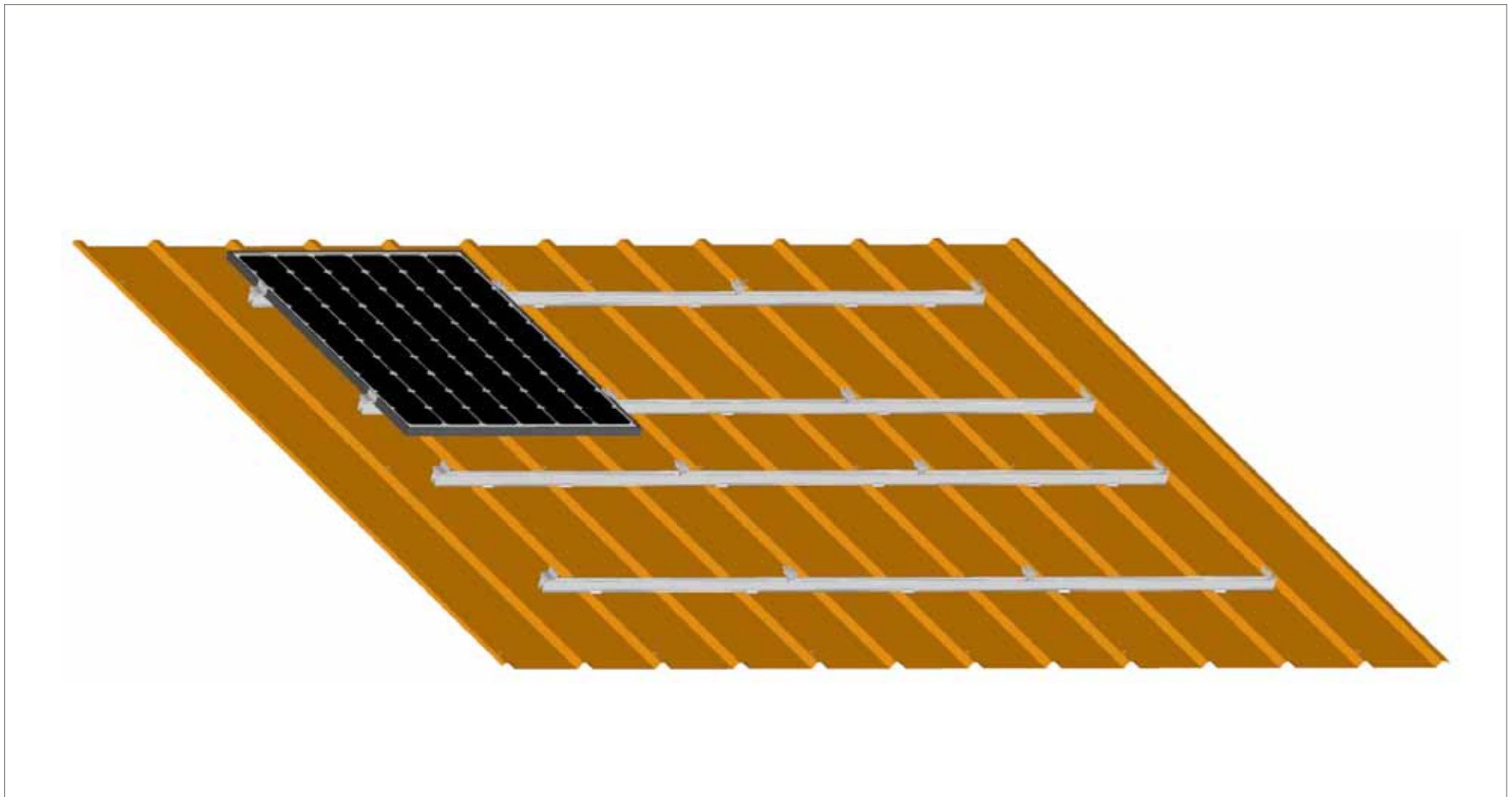


Jeder UP-TS Profilstrang muss an einem mittig angeordneten SAFE-CLICK+ links und rechts abgekantet werden!

Achtung: Das UP-TS Profil darf maximal bis 12 m gestoßen werden, dann folgt eine Modulfeldtrennung!

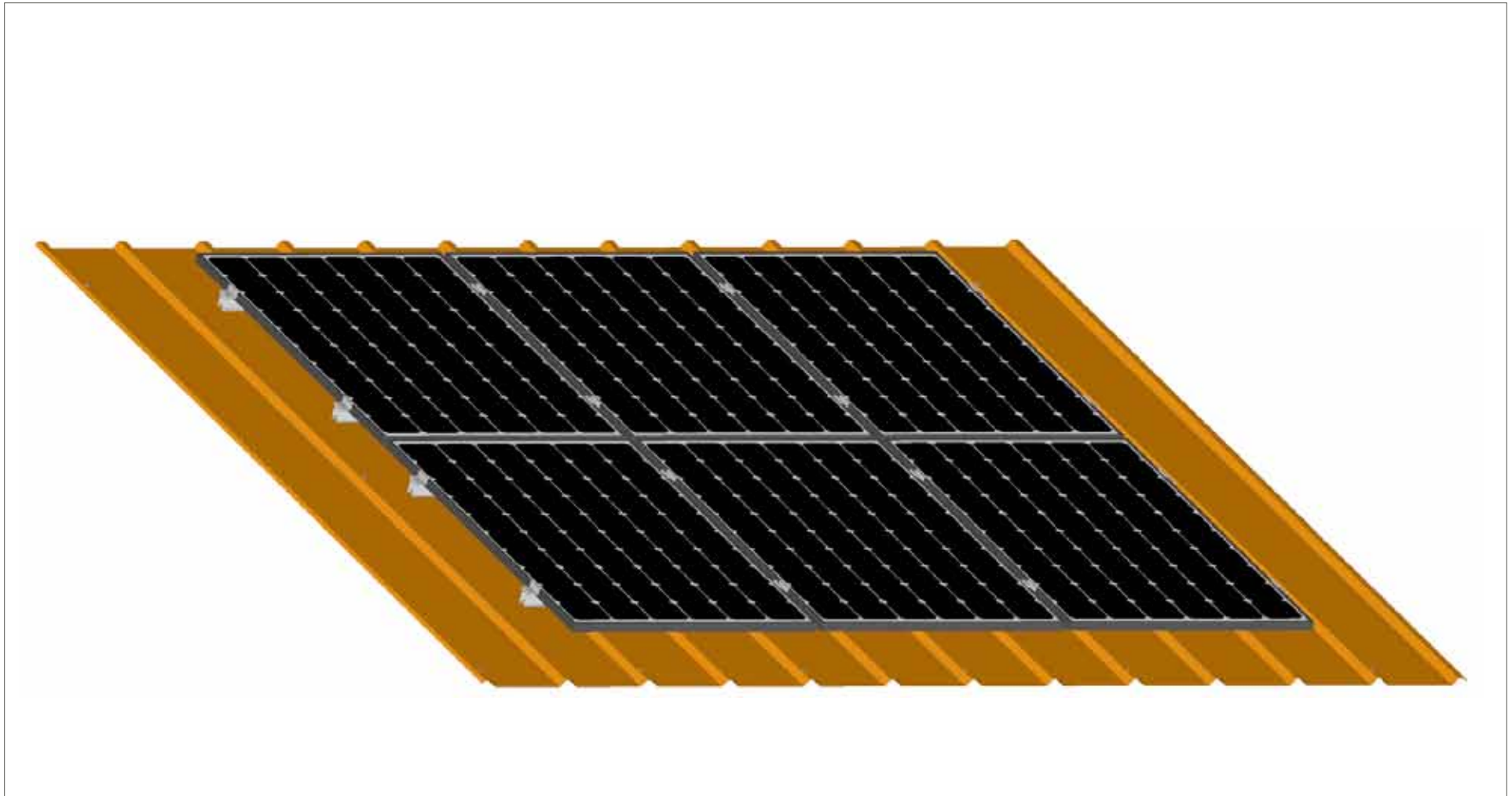
4. Modul-Montage

4.1 Klemmen der Module



4. Modul-Montage

4.2 Module verkabeln und klemmen



3.3 TS-T Halter optional für Höhenausgleiche

3.3.2 Systemkomponenten

3.3.1 Werkzeug

Zur Installation wird folgendes Werkzeug benötigt:

Akkuschrauber mit 8 mm Schraubaufsatz



Werkzeuge



TRI-FAST TS-T Halter

255680

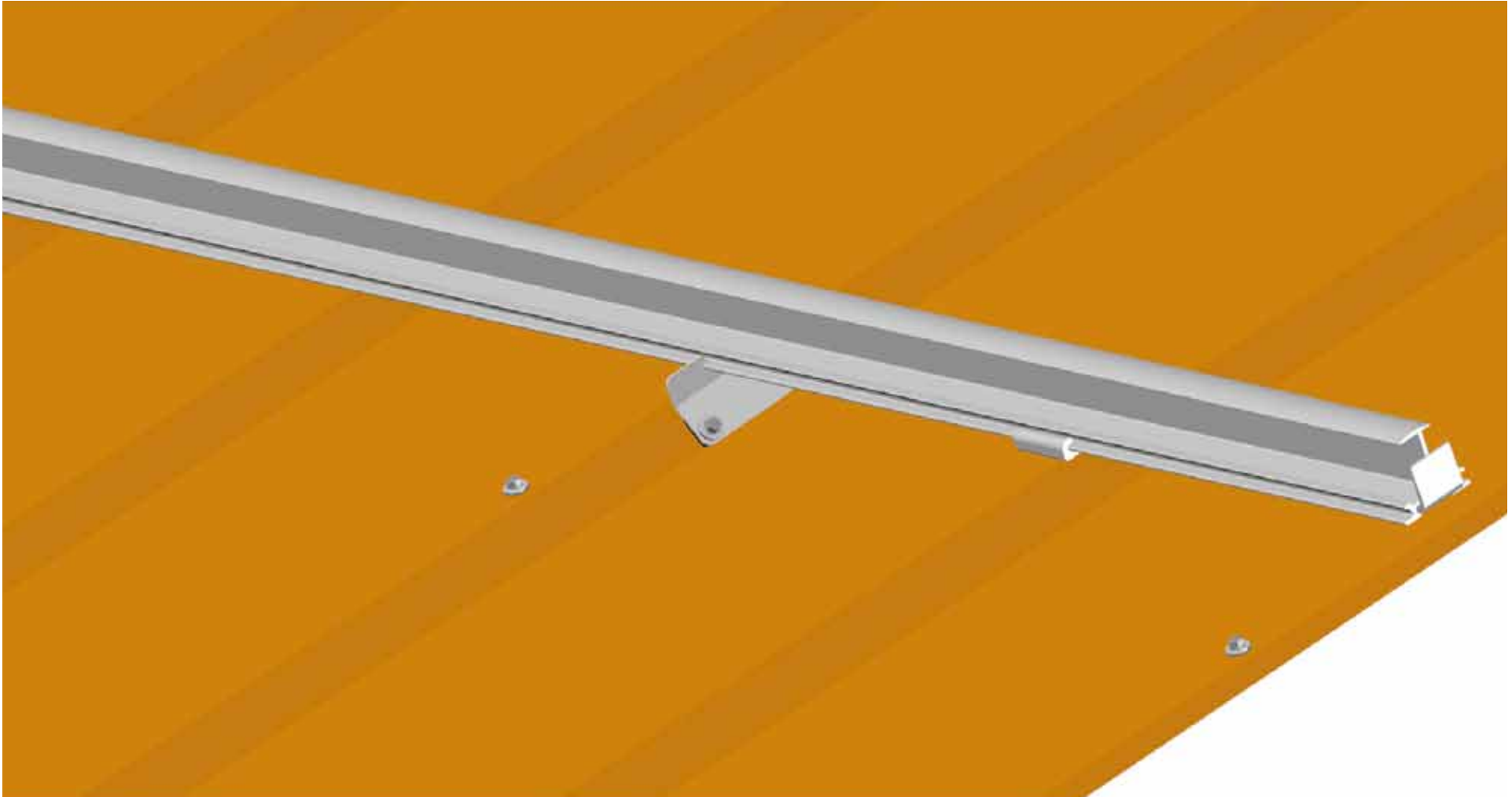


TRI-STAND Dünnblechschraube 6.0x25 DS

255347

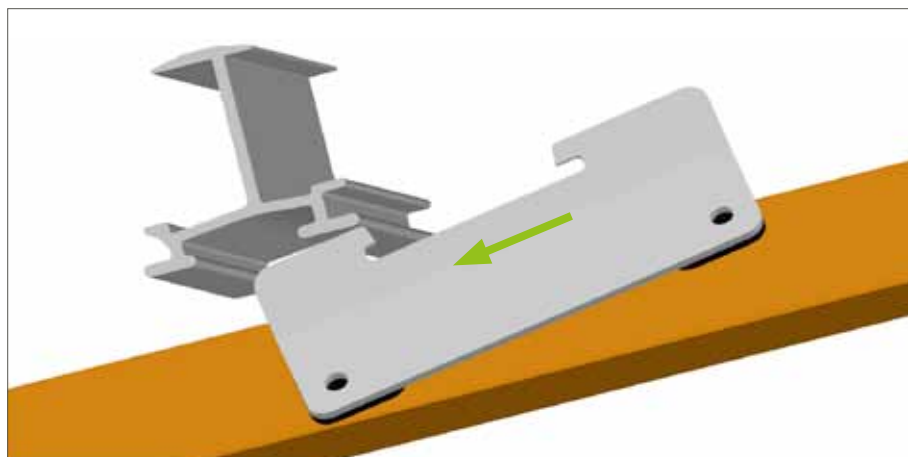
3.3.3 TS-T Halter Montage

TS-T Halter montieren

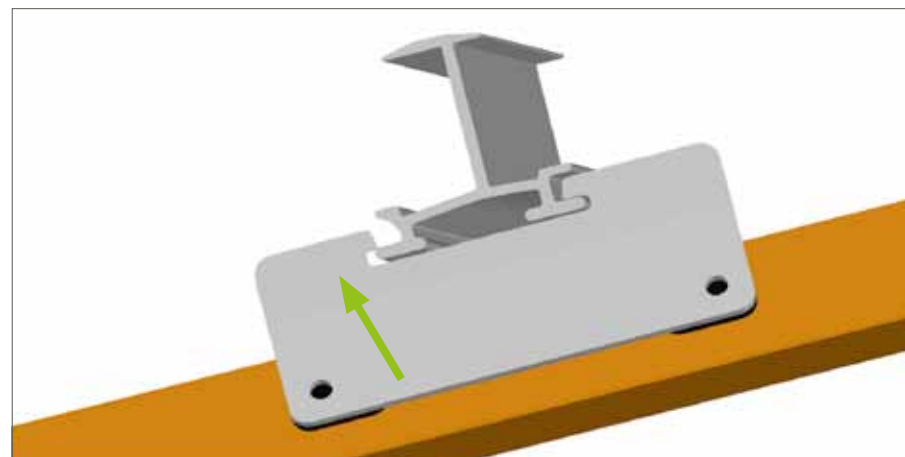


Der TS-T Halter wird bei Trapezblechunebenheiten von 0 bis 22 mm TS-Profilabstand nachträglich montiert.

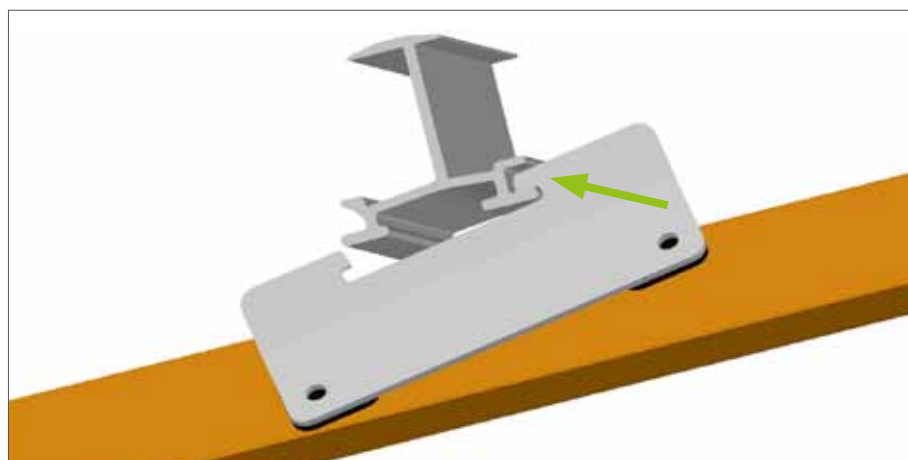
TS-T Halter montieren



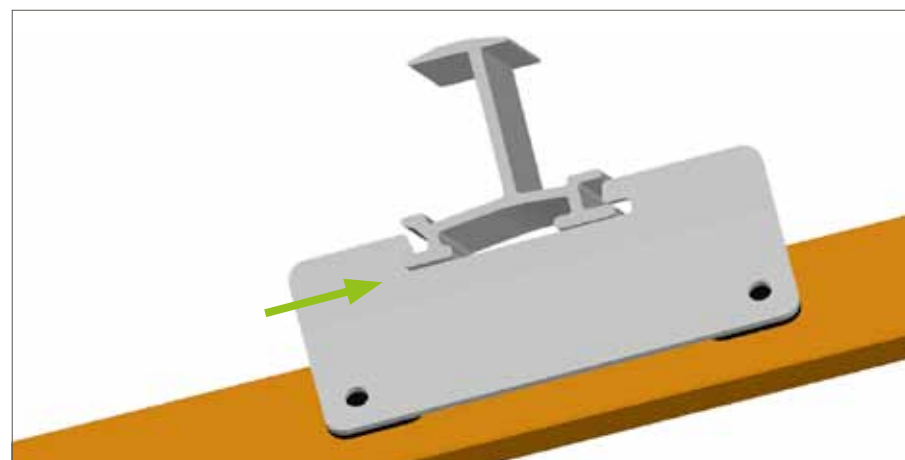
1. TS-T Halter unter dem TS oder UP-TS Profil durchführen.



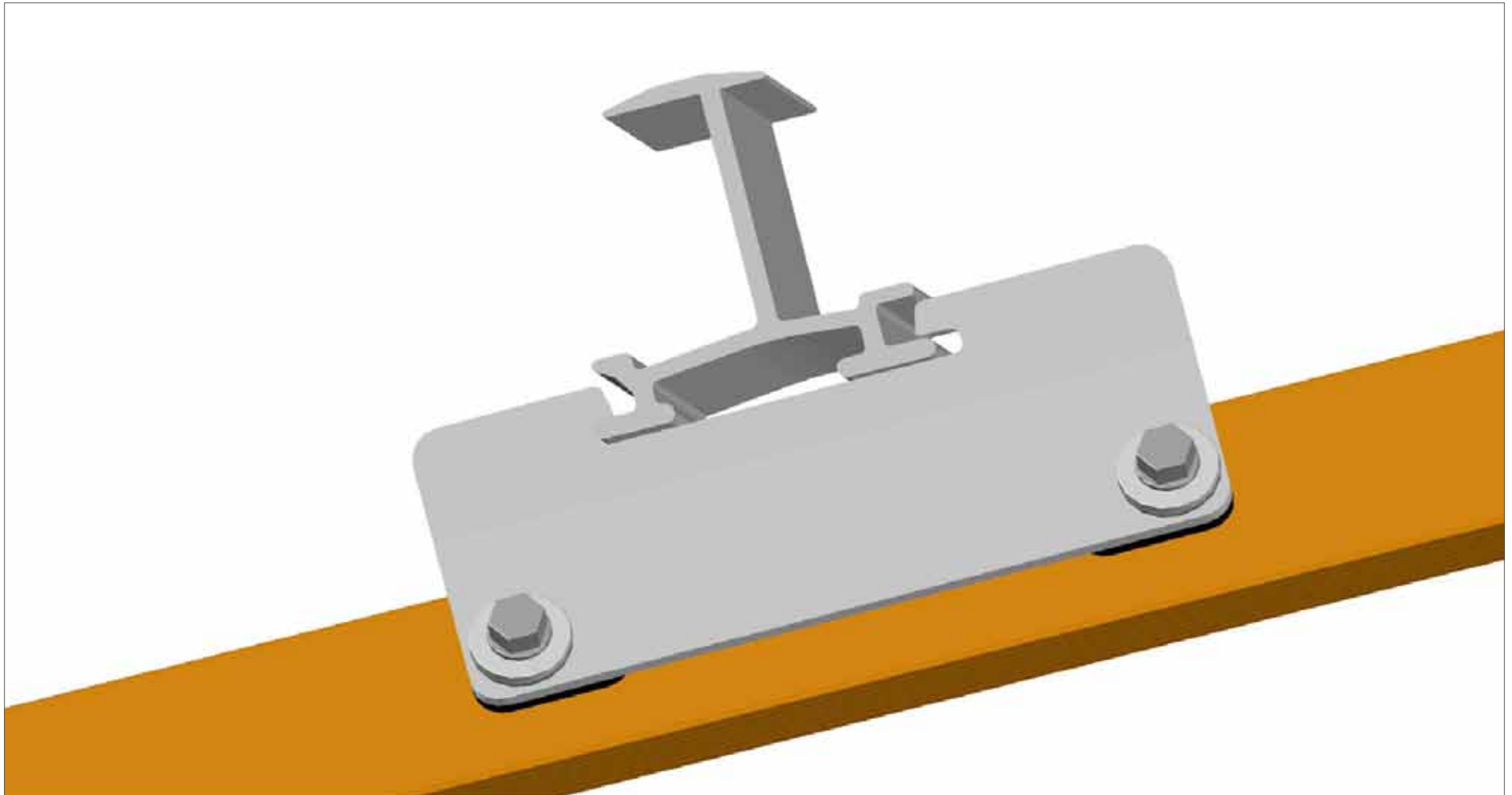
3. TS-T Halter hochdrehen.



2. TS-T Halter mit dem langen Zapfen oben einhängen.



4. TS-T Halter nach oben schieben.

TS-T Halter montieren

TS-T Halter mit TRI-STAND Dünublechschaube 6.0x25 DS anschlagorientiert festschrauben.

4 Anhang

4.1 Schneefang für das Einlegesystem mit TS-Profilen

4.1.1 Werkzeug

Zur Installation wird folgendes Werkzeug benötigt:

Akkuschrauber mit 8 mm Schraubaufsatz



Werkzeuge

4.1.2 Systemkomponenten



TRI-SNOW Schneefang-Schiene 110 cm 255227
Alu blank



TRI-SNOW Schneefang-Schiene 110 cm 255229
schwarz



TRI-STAND Bohrschraube 5.5x19 A2 255232

4.1.3 TRI-SNOW Montage

Das Aufschrauben der TRI-SNOW Schneefang-Schienen erfolgt parallel zum Modul-Einlegen.

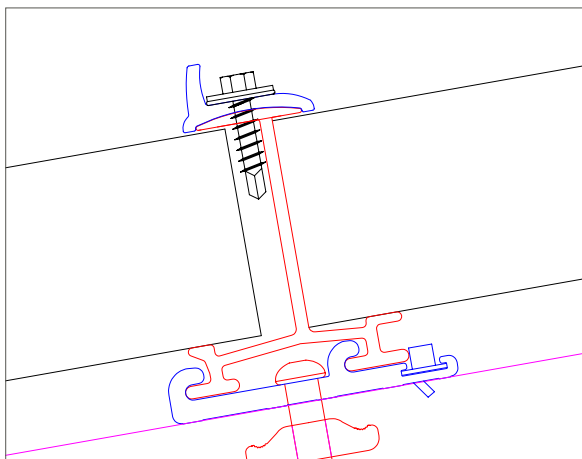
Wichtig: Zuerst wird das Modul eingelegt und danach die TRI-SNOW Schneefang-Schiene aufgeschraubt!

Die TRI-SNOW Schneefang-Schiene wird mit jeweils vier TRI-STAND Bohrschrauben 5.5x19 A2, wie dargestellt, auf das TS-Profil geschraubt.

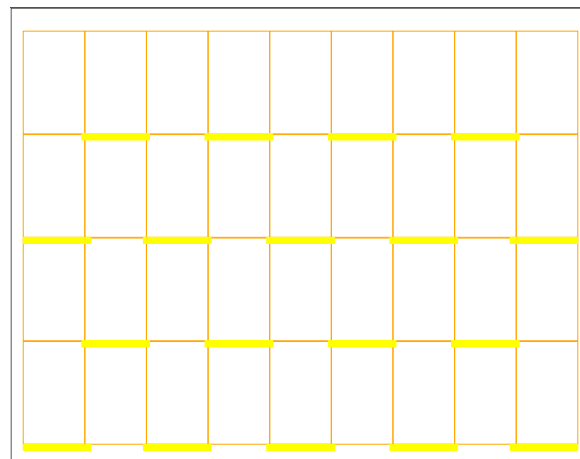
Die Anzahl der TRI-SNOW Schneefang-Schienen ist von der Modulanordnung (hochkant oder quer) und den Modulreihen abhängig. In der TRI-DESIGN Auslegung wird die Anordnung optisch dargestellt.

Bei vertikaler Modulmontage werden die TRI-SNOW Schneefang-Schienen immer mittig an jedem zweiten Modul und reihenweise versetzt angeordnet, wobei sie am Modulfeldende bündig platziert werden.

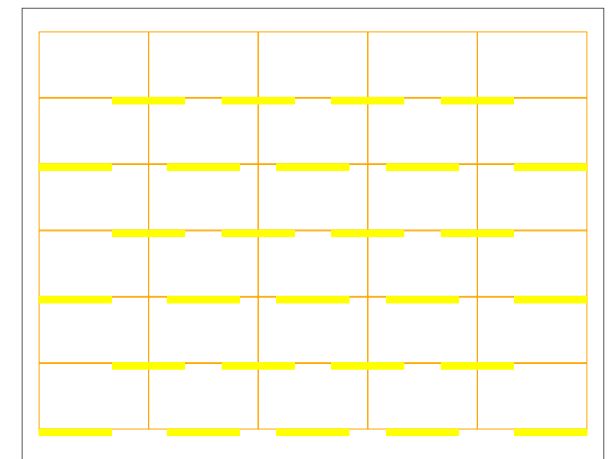
Bei horizontaler Modulmontage werden die TRI-SNOW Schneefang-Schienen in der ersten Reihe mittig angeordnet. In der zweiten Reihe werden sie an den Modulstößen, jeweils mittig über die unteren TRI-SNOW Schneefang-Schienen platziert. Dies erfolgt reihenweise abwechselnd, wobei sie am Modulfeldende bündig platziert werden.



TRI-SNOW Schneefang-Schiene auf TS-Profil



Beispiel: vertikale Modulanordnung



Beispiel: horizontale Modulanordnung



► **Besuchen Sie uns direkt vor Ort:**

Aarberg – Basel – Chiasso – Lausanne – Schallstadt – Visp – Zürich

► www.tritec.ch

TRITEC AG
Heckenweg 29
CH-3270 Aarberg
T +41 (0) 32 665 35 35
aarberg@tritec.ch