



**3-fase omvormer met
synergie technologie
installatiehandleiding**

Voor Europa, APAC en Zuid-Afrika
Versie 1.1

Disclaimer

Belangrijke informatie

Copyright © SolarEdge Inc. Alle rechten voorbehouden.

Niets uit deze uitgave mag in enige vorm of op enige wijze (elektronisch, mechanisch, door fotokopieën, magnetisch of anderszins) worden verveelvoudigd, opgeslagen in een geautomatiseerd gegevensbestand of verzonden zonder voorafgaande schriftelijke toestemming van SolarEdge Inc.

De inhoud van dit document is naar ons beste weten nauwkeurig en betrouwbaar. SolarEdge aanvaardt echter geen aansprakelijkheid voor het gebruik van dit document. SolarEdge behoudt zich het recht voor om het document op elk gewenst moment zonder kennisgeving te wijzigen. Raadpleeg de website van SolarEdge (www.solaredge.com/nl/) voor de nieuwste versie van dit document.

Alle bedrijfs-, merkproduct- en servicenamen zijn handelsmerken of geregistreerde handelsmerken van hun respectievelijke eigenaars.

Voor informatie over de registratie en vastlegging van octrooien, zie www.solaredge.com/nl/patent

De algemene leveringsvoorwaarden van SolarEdge zijn van toepassing.

De inhoud van deze documenten wordt voortdurend gecontroleerd en, waar nodig, gewijzigd. Tegenstrijdigheden tussen deze documenten kunnen echter niet worden uitgesloten. Er wordt dan ook geen garantie gegeven ten aanzien van de volledigheid van deze documenten.

Alle afbeeldingen in dit document zijn uitsluitend bedoeld ter illustratie en kunnen per productmodel verschillen.

Naleving van emissieregels

Dit apparaat is getest en voldoet aan de normeringen die van toepassing zijn in lokale regelgeving. Deze normeringen zijn bedoeld om bescherming te bieden tegen schadelijke storing in residentiële en industriële installaties. Dit apparaat genereert en maakt gebruik van een hoogfrequent signaal en kan dit uitzenden. Indien het apparaat niet volgens de instructies wordt geïnstalleerd en gebruikt, kan schadelijke storing aan radiocommunicatie veroorzaakt worden. Er is echter geen garantie dat er in een specifieke installatie geen storing zal plaatsvinden. Als dit apparaat de radio- of televisieontvangst verstoort (dit kan worden vastgesteld door het apparaat uit en aan te zetten), wordt geadviseerd een of meer van de volgende maatregelen te nemen om de storing te verhelpen.

- Stel de ontvangstantenne opnieuw af of verplaats hem.
- Maak de afstand tussen het apparaat en de ontvanger groter.
- Sluit het apparaat aan op een ander stopcontact of circuit dan waarop de ontvanger is aangesloten.
- Neem contact op met de dealer of met een bekwame radio-/tv-monteur.

Wanneer wijzigingen en aanpassingen worden doorgevoerd die niet expliciet zijn goedgekeurd door de verantwoordelijke partij kan de gebruiksbevoegdheid van de eigenaar vervallen.

Inhoudsopgave

Disclaimer	1
Belangrijke informatie	1
Naleving van emissieregels	1
Support- en contactgegevens	5
INSTRUCTIES VOOR GEBRUIK EN VEILIGHEID	7
Veiligheidsinformatie	7
BELANGRIJKE VEILIGHEIDSINSTRUCTIES VOOR DE OMVORMER	7
Hoofdstuk 1: Introductie van het SolarEdge omvormersysteem	9
De power optimizer van SolarEdge	9
3-fase omvormer met synergie technologie	10
Het monitoring platform van SolarEdge	11
Installatieprocedure	11
Benodigd gereedschap voor de installatie	11
Hoofdstuk 2: De power optimizers installeren	13
Veiligheid	13
Richtlijnen voor installatie	14
Stap 1. De power optimizers monteren	14
Stap 2. De PV-panelen op de power optimizer aansluiten	15
Stap 3. Power optimizers in strings aansluiten	15
Stap 4. Correcte aansluiting met de power optimizer controleren	17
Hoofdstuk 3: De primaire en secundaire omvormer unit(s) installeren	18
Inhoud van de verpakking van de primaire unit	18
Inhoud van de verpakking van de secundaire unit	18
De units identificeren	18
De primaire unit	18
De aansluitunit	22
De secundaire unit	24
Montage van de primaire en secundaire units	25
Hoofdstuk 4: De AC en DC-strings op de aansluitunit aansluiten	30
Eisen voor netaansluiting	30
De aansluitunit op het elektriciteitsnet aansluiten	30
De AC en aarding op de aansluitunit aansluiten	31
AC en aarding	31
Secundaire aarding	32
De DC-strings op de aansluitunit aansluiten	32
Een aardlekschakelaar selecteren	34
Hoofdstuk 5: Inbedrijfstelling met de SetApp	35
Stap 1. Het activeren van de installatie	35
Stap 2. Het in bedrijf stellen en configureren van de installatie	36
Land en taal instellen	38
Koppelen	38
Communicatie	40
Vermogensregeling	41

Onderhoud	43
Informatie	45
Stap 3. Correcte inschakeling en inbedrijfstelling controleren	46
Installatiegegevens rapporteren en monitoren	46
Het monitoring systeem	46
Installatiegegevens toevoegen	47
De Mapper applicatie	47
Een site aanmaken in het monitoring platform	47
Papieren sjabloon	47
Status van het systeem	47
Status van de hoofdomvormer	49
Status van meerdere omvormers	50
Status van de communicatie	51
Status van de geproduceerde energie	52
Status van de meter	52
Hoofdstuk 6: Communicatie tot stand brengen	54
Verbindingsopties	55
Ethernet	55
RS485	55
Wifi	55
GSM	55
Communicatie-aansluitingen	56
Communicatie-interface	57
Communicatie-interface van de primaire unit	57
Communicatie-interface van de aansluitunit	58
De kap van de aansluitunit verwijderen	58
Ethernetverbinding (LAN) maken	58
Een RS485-busverbinding maken	61
RS485-bus configureren	64
De verbinding controleren	66
Bijlage A: Fouten en problemen oplossen	68
Fouten en problemen oplossen	68
Problemen met de power optimizer oplossen	71
Communicatieproblemen oplossen	73
Problemen met ethernetcommunicatie (LAN) oplossen	73
RS485-communicatieproblemen oplossen	73
Andere problemen oplossen	74
Bijlage B: Mechanische specificaties	75
Primaire unit en aansluitunit	75
Secundaire unit	75
Bijlage C: SafeDC™	76
Bijlage D: Onderhoud en vervanging van de externe ventilator	77
Onderhoud van de ventilator	77
Vervanging van de externe ventilator	77
Bijlage E: Systeemcomponenten vervangen	79

De primaire unit vervangen	79
Een secundaire unit vervangen	80
De aansluitunit vervangen	81
De aansluitunit verwijderen	81
Een nieuwe aansluitunit monteren	81
De aansluitunit op de primaire unit aansluiten	81
Een power optimizer vervangen	82
Technische specificaties.....	83

Support- en contactgegevens

Als u technische vragen heeft met betrekking tot de SolarEdge producten neem dan a.u.b. contact met ons op:

Land	Telefoon	E-mailadres
Australië (+61)	1800 465567	support@solaredge.net.au
APAC (Azië en de gebieden van de Stille Oceaan) (+972)	073 2403118	support-asia@solaredge.com
Benelux (NL +31; BE +32)	NL 0800-7105 BE 0800-76633	support@solaredge.nl support@solaredge.be
China (+86)	21 62125536	support_china@solaredge.com
Duitsland, Oostenrijk, Zwitserland en de rest van Europa (+49)	089 45459730	support@solaredge.de
Frankrijk (+33)	0800 917410	support@solaredge.fr
Italië (+39)	0422 053700	support@solaredge.it
Japan (+81)	03 62621223	support@solaredge.jp
Nieuw-Zeeland (+64)	0800 144875	support@solaredge.net.au
VS en Canada (+1)	510 4983200	ussupport@solaredge.com
Verenigd Koninkrijk (+44)	0800 0281183	support-uk@solaredge.com
Griekenland (+49)	89 45459730	support@solaredge.com
Israël (+972)	073 2403122	
Midden-Oosten & Afrika (+972)	073 2403118	
Zuid-Afrika (+27)	0800 982659	
Turkije (+90)	216 7061929	
Wereldwijd (+972)	073 2403118	

Zorg ervoor dat u de volgende gegevens bij de hand hebt voordat u contact met ons opneemt.

- Model en serienummer van het betreffende product.
- De foutmelding die op de mobiele SolarEdge SetApp of op het scherm van het SolarEdge monitoring platform verschijnt of die door de ledjes wordt gegeven (indien van toepassing).
- Informatie over de systeemconfiguratie, waaronder type en aantal modems en aantal en lengtes van de strings.
- De communicatiemethode met de SolarEdge server (indien van toepassing).
- De softwareversie van de omvormer die in het ID-statusscherm verschijnt.

Versiehistorie

- Versie 1.1 May 2018

INSTRUCTIES VOOR GEBRUIK EN VEILIGHEID

Tijdens installatie, toetsing en inspectie is het volgen van alle gebruiks- en veiligheidsinstructies verplicht. **Het niet opvolgen, kan leiden tot letsel of fatale gevolgen en tot beschadiging van de apparatuur.**

Veiligheidsinformatie

Onderstaande veiligheidssymbolen worden in dit document gebruikt. Zorg dat u vertrouwd raakt met de symbolen en hun betekenis voordat u het systeem installeert of gebruikt.



WAARSCHUWING!

Wijst op een gevaar. Dit symbool vraagt om uw aandacht voor een procedure die, wanneer niet goed uitgevoerd of nageleefd, kan leiden tot **letsel of fatale gevolgen**. Ga nooit voorbij aan een waarschuwingmelding voordat u de vermelde voorwaarden volledig begrijpt en naleeft.



LET OP!

Wijst op een gevaar. Dit symbool vraagt om uw aandacht voor een procedure die, wanneer niet goed uitgevoerd of nageleefd, kan leiden tot **schade aan of vernietiging van het product**. Ga nooit voorbij aan een waarschuwingmelding voordat u de vermelde voorwaarden volledig begrijpt en naleeft.



OPMERKING

Wijst op aanvullende informatie met betrekking tot het huidige onderwerp.



BELANGRIJKE VEILIGHEIDSMELDING

Geeft informatie over veiligheidskwesties.

Verwijderingseisen volgens de richtlijn voor afgedankte elektrische en elektronische apparatuur.



OPMERKING

Verwijder dit product in overeenstemming met de lokale regelgeving of stuur het terug naar SolarEdge.

BELANGRIJKE VEILIGHEIDSINSTRUCTIES VOOR DE OMFORMER

BEWAAR DEZE INSTRUCTIES GOED.



WAARSCHUWING!

De kap van de omvormer mag pas geopend worden nadat de AAN/UIT-schakelaar aan de onderkant van de primaire unit, boven de aansluitunit, is uitgeschakeld. Hierdoor wordt de DC-spanning in de omvormer uitgeschakeld. Wacht vijf minuten alvorens de kap te openen. U loopt anders het risico een elektrische schok te krijgen van de energie die in de condensatoren is opgeslagen.



0 = UIT
1 = AAN
P = Koppelen (pairing of program)



WAARSCHUWING!

Zorg ervoor dat de omvormer goed geaard is voordat deze in gebruik wordt genomen.

**WAARSCHUWING!**

Het openen, repareren of testen van de omvormer onder spanning mag alleen worden uitgevoerd door bevoegde servicemedewerkers die de omvormer kennen.

**WAARSCHUWING!**

Raak de PV-panelen of het aangesloten railsysteem niet aan wanneer de omvormer is ingeschakeld, tenzij ze zijn geaard.

**WAARSCHUWING!**

SafeDC voldoet aan IED60947-3 bij de installatie van het systeem met een slechtst mogelijke SafeDC-spanning (bij storing) van < 120 volt.

De slechtst denkbare spanning wordt gedefinieerd als: $V_{oc\ max} + (stringlengte - 1) \cdot 1V$, waarbij:

- $V_{oc\ max}$ = maximale V_{oc} (bij laagste temperatuur) van het PV-paneel in de string (gebruik de maximale waarde in een string met meerdere paneelmodellen).
- Stringlengte = aantal power optimizers in de string.

**LET OP!**

Gebruik dit apparaat in overeenstemming met de technische specificaties in de datasheet die bij het apparaat geleverd is.


**LET OP!**

ZWAAR VOORWERP. Gebruik de juiste tiltechniek om spierpijn en rugletsel te voorkomen en, indien nodig, een tilhulpmiddel bij het verwijderen of verplaatsen.

**OPMERKING**

Gebruik PV-panelen die voldoen aan IEC 61730, klasse A.

**OPMERKING**

Het symbool  wordt gebruikt op de aardingspunten van SolarEdge apparaten. Dit symbool wordt ook in deze handleiding gebruikt.

**OPMERKING**

Een SolarEdge omvormer kan op een site met een generator geïnstalleerd worden maar mag nooit tegelijk met de generator werken. Als een omvormer en een generator gelijktijdig gebruikt worden, vervalt de garantie. SolarEdge stelt de installatie van een fysieke of elektronische vergrendeling, waardoor de generator en de omvormer niet gelijktijdig kunnen werken, verplicht. De installateur is verantwoordelijk voor de aankoop, installatie, onderhoud en support van een vergrendeling. Schade aan de omvormer als gevolg van incorrecte installatie van de vergrendeling of van een vergrendeling die niet compatibel is met het SolarEdge-systeem, maakt de SolarEdge garantie ongeldig.

**OPMERKING**

De volgende waarschuwingssymbolen staan op de waarschuwingsticker van de omvormer:



Risico op elektrische schokken



5 Minutes

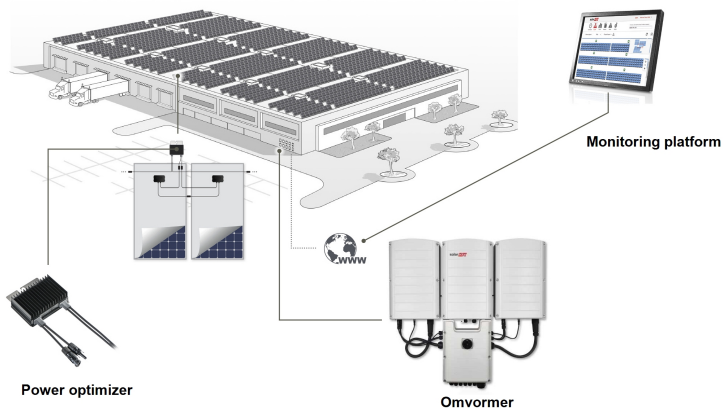
Risico op elektrische schok van de energie die in de condensator is opgeslagen. Verwijder de kap pas 5 minuten nadat alle voedingsbronnen zijn afgesloten



Warm oppervlak: niet aanraken, vermijd het risico op brandwonden.

Hoofdstuk 1: Introductie van het SolarEdge omvormersysteem

Het SolarEdge omvormersysteem maximaliseert de vermogensopbrengst van elke fotovoltaïsche (PV) installatie en verlaagt tegelijkertijd de gemiddelde kosten per watt. In de volgende paragrafen worden de systeemcomponenten beschreven.



Afbeelding 1: De componenten van het SolarEdge systeem voor energieproductie

De power optimizer van SolarEdge

De power optimizers van SolarEdge zijn DC-DC-omvormers die worden aangesloten op PV-panelen om de energieopbrengst te maximaliseren door onafhankelijke maximum power point tracking (MPPT) op paneelniveau.

De power optimizers zorgen voor een constante spanning in de string, ongeacht de stringlengte en omgevingsomstandigheden.

De power optimizer met synergie technologie is voorzien van een veiligheidsfunctie die automatisch de uitgangsspanning van de power optimizers tot 1 volt verlaagt in de volgende gevallen:

- Bij problemen.
- Als de power optimizers zijn losgekoppeld van de omvormer.
- De AAN/UIT/P-schakelaar van de omvormer op UIT staat.
- De veiligheidsschakelaar van de aansluitunit op UIT staat.
- De hoofd- of groepschakelaar, waarop de omvormer in de elektrische verdeel-/schakelkast is aangesloten, is UIT geschakeld.

De power optimizer stuurt de prestatiegegevens van het paneel via de DC-kabel (powerline communicatie) naar de omvormer.

Er zijn twee soorten power optimizers beschikbaar:

- Power optimizer als paneel add-on: aangesloten op een of meer panelen.
- Slimme panelen: de power optimizer is geïntegreerd in het paneel.

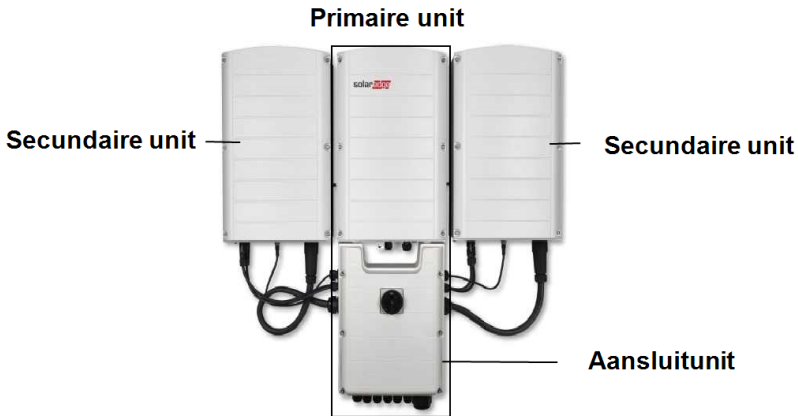
3-fase omvormer met synergie technologie

De 3-fase omvormer met synergie technologie (in deze handleiding 'omvormer' genoemd) zet DC-vermogen uit de panelen efficiënt om in AC-vermogen dat naar elektrische verdeel-/schakelkast wordt gevoerd en van daaruit naar het elektriciteitsnetwerk. De omvormer ontvangt van de power optimizer de prestatiegegevens van de zonnepanelen en stuurt deze door naar het webgebaseerd monitoring platform (internet- of GSM-verbinding vereist).

De omvormer bestaat uit een primaire unit met een geïntegreerde aansluitunit die voorzien is van een DC-veiligheidsschakelaar (in deze handleiding 'aansluitunit' genoemd) waarmee de stroom van een SolarEdge-systeem afgeschakeld kan worden, en één of twee secundaire units, afhankelijk van de capaciteit van de omvormer. De secundaire unit(s) is/zijn met AC-, DC- en communicatiekabels verbonden met de primaire unit.

Elke unit functioneert onafhankelijk en blijft operationeel in het geval dat de andere units niet operationeel zouden zijn.

Een master/slave-configuratie is mogelijk, waarbij maximaal 31 extra omvormers (zgn. slaves) op één master omvormer worden aangesloten.



Afbeelding 2: Primaire unit met twee secundaire units

Het monitoring platform van SolarEdge

Met het monitoring platform van SolarEdge kunnen de technische en financiële prestaties van één of meerdere SolarEdge sites gemonitord worden. Het biedt historische en actuele informatie over de systeemwerking zowel op systeem- als op paneelniveau.

Installatieprocedure

Hieronder wordt de procedure voor het installeren en configureren van een nieuwe SolarEdge site beschreven. De meeste stappen gelden ook voor het wijzigen van een bestaande site.

1. [De power optimizers installeren](#), pagina 13
2. [De primaire en secundaire omvormer unit\(s\) installeren](#), pagina 18



OPMERKING

Wij adviseren om de communicatieverbindingen aan te sluiten (installatie stap 6) vóór het aansluiten van de AC-kabel omdat de communicatie-interface dan nog makkelijk bereikbaar is.

3. [De AC en DC-strings op de aansluitunit aansluiten](#), pagina 30
4. [Het activeren van de installatie met de SetApp](#), pagina 35
5. [Communicatie tot stand brengen](#), pagina 54

Benodigd gereedschap voor de installatie

Om een SolarEdge systeem te installeren kan standaard gereedschap gebruikt worden. Hieronder volgt een lijst van aanbevolen gereedschap voor de installatie:

- Inbussleutel voor 5 mm schroeven zoals in de kap van de omvormer, in de kap van de aansluitunit en in de zijkant van de omvormer.
- Inbussleutel voor M5/M6/M8 schroeven.
- 17/32 HEX inbussleutel voor AC-schroefdraadaansluiting
- Waterpas (door SolarEdge meegeleverd)
- Set standaard schroevendraaiers.
- Contactloze spanningsdetector.
- Accuboort of -schroevendraaier met bits die geschikt zijn voor het oppervlak waarop de omvormer wordt geïnstalleerd. Het gebruik van een klopboormachine wordt afgeraden.
- Geschikte materialen (zoals roestvrijstalen schroeven, bouten, moeren en ringen) voor het bevestigen van:
 - De montagebeugels van de primaire en secundaire unit(s) aan het montagevlak.
 - De power optimizer aan het frame (niet voor slimme panelen).
- MC4 krimptang
- 4 x M8 ringklemmen en een geschikte krimptang
- Kniptang
- Kabelstriptang
- Spanningsmeter

Voor het installeren van de verbindingsopties kan het volgende gereedschap nodig zijn.

- Voor ethernet:
 - CAT5/5E/6 ethernetkabel met afgeschermd twisted-pair aders en RJ45-connector
 - Voor een CAT5/5E/6 kabelspool: RJ45-connectors en RJ45-krimptang.

- Voor RS485:
 - Vier- of zesdraads afgeschermd kabel met twisted-pair aders.
 - Set kleine precisie schroevendraaiers.

Voor secundaire aarding:

- Ringklem-krimptang voor de AC-draden
- Ringklem
- Kartelring
- Aardingsschroef
- Twee sluitringen

Hoofdstuk 2: De power optimizers installeren

Veiligheid

De volgende opmerkingen en waarschuwingen zijn van kracht bij het installeren van de power optimizers van SolarEdge. Sommige van de volgende opmerkingen en waarschuwingen zijn mogelijk niet van toepassing op slimme panelen:

WAARSCHUWING!



Bij het wijzigen van een bestaande installatie dienen de AAN/UIT-schakelaar van de omvormer, de aansluitunit en de AC-schakelaar/zekeringautomaat in de elektrische verdeel-/schakelkast UIT te worden gezet.

LET OP!



Power optimizers voldoen aan IP68/NEMA6P normen. Kies een montageplaats waar de optimizers niet onder water komen te staan.

VOORZICHTIGHEID!



Gebruik dit apparaat in overeenstemming met de bedieningsinstructies die bij het apparaat geleverd zijn.

VOORZICHTIGHEID!



Het is verboden om de connectoren van de in- en uitgangskabels van de power optimizer door te knippen: hiermee vervalt de garantie.

LET OP!



Alle PV-panelen moeten op een power optimizer aangesloten worden.

LET OP!



Wanneer u de optimizers rechtstreeks aan het paneel of paneelframe wilt bevestigen, dient u eerst bij de paneelfabrikant te informeren naar instructies met betrekking tot de montageplaats en de eventuele impact op de garantie van de panelen. Het boren van gaten in het paneelframe dient te gebeuren overeenkomstig de richtlijnen en instructies van de paneelfabrikant.

LET OP!



Het installeren van een SolarEdge systeem zonder te controleren of de paneel-connectoren compatibel zijn met de connectoren van de optimizer, kan onveilige situaties en functionaliteitsproblemen, zoals aardlekken, veroorzaken die leiden tot afschakeling van de omvormer. Om mechanische compatibiliteit te garanderen tussen de SolarEdge optimizers en de zonnepanelen waarmee ze verbonden zijn, dient u:

- Identieke connectoren van dezelfde fabrikant en van hetzelfde type te gebruiken tussen de optimizers en de PV-panelen, of
- Op de volgende manier te verifiëren dat de connectoren compatibel zijn:
 - Een uitdrukkelijke controle door de fabrikant van de paneelconnectoren dat deze compatibel zijn met de connectoren van de SolarEdge optimizer, en
 - Een onafhankelijk testrapport afkomstig van een van de vermelde externe laboratoria (TUV, VDE, Bureau Veritas UL, CSA, InterTek) waarin de compatibiliteit van de connectoren wordt getest.

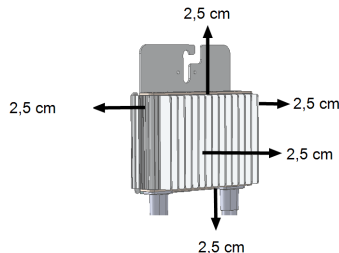
BELANGRIJKE VEILIGHEIDSMELDING



Panelen met SolarEdge power optimizers zijn veilig. Voordat de omvormer AAN wordt gezet, hebben ze een lage veiligheidsspanning. Zo lang de power optimizers niet op de omvormer zijn aangesloten of de omvormer UIT staat, hebben de power optimizers een veilige uitgangsspanning van 1V.

Richtlijnen voor installatie

- Frame-gemonteerde power optimizers worden rechtstreeks op het paneelframe gemonteerd, ongeacht het type stelling (met of zonder rails). Voor meer informatie over de installatie van frame-gemonteerde power optimizers verwijzen wij naar www.solaredge.com/sites/default/files/installing_frame_mounted_power_optimizers.pdf.
- De stappen in dit hoofdstuk hebben betrekking op power optimizers als paneel add-on. Als u slimme panelen gebruikt, begin dan bij *Stap 3. Power optimizers in strings aansluiten* op pagina 15. Raadpleeg ook de documentatie die bij de slimme panelen wordt geleverd.
- De power optimizer kan in elke oriëntatie of ligrichting geplaatst worden.
- Gebruik een aftakkabel wanneer er te weinig parallelle optimizer-ingangen zijn voor het aantal panelen dat aangesloten moet worden. Sommige commerciële power optimizers hebben een dubbele ingang.
- Plaats de power optimizer dicht genoeg bij het paneel zodat de kabels aangesloten kunnen worden.
- Zorg ervoor dat u power optimizers gebruikt die de vereiste kabellengte hebben.
 - Beperk het gebruik van verlengingen tussen power optimizers en gebruik ze alleen als het nodig is om verbinding te maken tussen optimizers in verschillende rijen of panelenvlakken.
 - Gebruik *geen* verlengingskabels tussen de panelen en power optimizers.
- De richtlijnen voor de minimale en maximale stringlengte staan vermeld in de power optimizer datasheets. Raadpleeg de Designer voor de controle van de stringlengtes. De Designer is beschikbaar op de website van SolarEdge www.solaredge.com/nl/products/installer-tools/designer/
- Volledig beschaduwde panelen kunnen ervoor zorgen dat hun power optimizers tijdelijk worden uitgeschakeld. Dit heeft geen invloed op de prestaties van de andere power optimizers in de string, zo lang er wordt voldaan aan het minimum aantal vereiste schaduwloze power optimizers in die string. Als onder normale omstandigheden minder dan het minimum aantal power optimizers op schaduwloze panelen zijn aangesloten, voeg dan meer optimizers toe aan de string.
- Zorg voor een afstand van 2,5 cm tussen de power optimizer en andere oppervlakken zodat de warmte afgevoerd kan worden; aan alle kanten behalve aan de kant van de montagebeugel.



Afbeelding 3: Afstanden voor de afvoer van warmte



OPMERKING

Alle afbeeldingen in dit document zijn uitsluitend bedoeld ter illustratie en kunnen per productmodel verschillen.

Stap 1. De power optimizers monteren

Voer voor elke power optimizer de volgende stappen uit¹:

¹Niet van toepassing op slimme panelen.

1. Stel vast waar u de power optimizers wilt monteren en gebruik de montagebeugels om deze aan de constructie te bevestigen. Wij adviseren om de power optimizer te monteren op een plek die beschermt is tegen direct zonlicht. Als u frame-gemonteerde power optimizers gebruikt, volg dan de instructies die bij de power optimizers geleverd worden of raadpleeg https://www.solaredge.com/sites/default/files/installing_frame_mounted_power_optimizers.pdf.
2. Markeer zo nodig de boorgaten en boor de gaten.

**LET OP!**

Boor niet door de power optimizer of door de beugelopeningen. De trillingen van het boren kunnen de power optimizer beschadigen waardoor de garantie vervalt.

3. Bevestig de power optimizer aan het montageframe van het paneel met behulp van roestvrijstalen M6-bouten, moeren en ringen of andere geschikte hardware voor de montage. Draai de bouten vast met een aanhaalmoment van 9,5 Nm.
4. Controleer dat de power optimizer stevig bevestigd is aan het paneelframe.
5. Registreer de serienummers van de power optimizers en hun plaatsing, zoals beschreven in *Installatiegegevens rapporteren en monitoren* op pagina 46

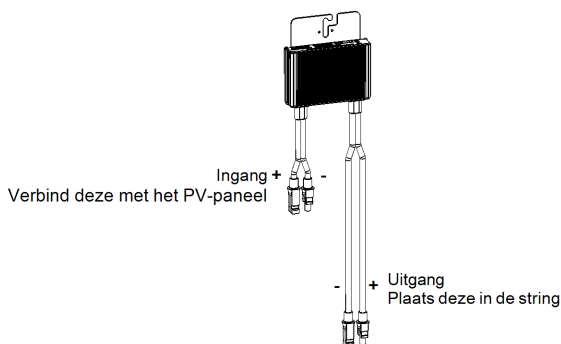
Stap 2. De PV-panelen op de power optimizer aansluiten

**OPMERKING**

De afbeeldingen zijn uitsluitend bedoeld ter illustratie. Raadpleeg de sticker op het product om de positieve en negatieve in- en uitgangconnectoren te vinden.

Voer de volgende stappen uit voor elke power optimizer.

- Sluit de positieve (+) uitgangconnector van het paneel aan op de positieve (+) ingangconnector van de power optimizer.
- Sluit de negatieve (-) uitgangconnector van het paneel aan op de negatieve (-) ingangconnector van de power optimizer.



Afbeelding 4: Connectoren van de power optimizer

Stap 3. Power optimizers in strings aansluiten

U kunt parallelle strings van ongelijke lengtes maken wat betekent dat niet elke string uit evenveel power optimizers hoeft te bestaan. De minimale en maximale stringlengte staan vermeld in de datasheets van de optimizers. Raadpleeg de SolarEdge Site Designer om stringlengtes te controleren.

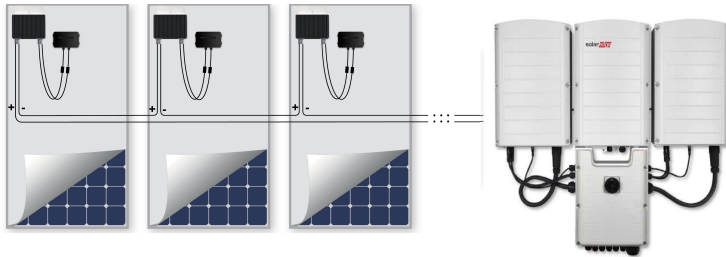
OPMERKING

- Gebruik DC-kabels van minimaal 4 mm².
- De totale kabellengte van de string (exclusief de kabels van de power optimizers, inclusief de retourkabel naar de omvormer en de noodzakelijke verlengingen tussen de optimizers) mag niet langer zijn dan:
 - 700 m van DC+ naar DC- van de omvormer.

OPMERKING

Elke unit heeft een eigen DC-bus; deze wordt niet gedeeld. Daarom moet elke unit voldoen aan de ontwerprichtlijnen voor de omvormer en aan die voor de afzonderlijke units, zoals beschreven in de technische specificaties.

1. Sluit de negatieve (-) uitgangconnector van de eerste power optimizer in de string aan op de positieve (+) uitgangconnector van de tweede power optimizer in de string.
2. Sluit de rest van de power optimizers in de string op dezelfde manier aan.



Afbeelding 5: In serie geschakelde power optimizers

3. Als u van plan bent de installatie te monitoren met behulp van het monitoring platform van SolarEdge dient u de fysieke plaatsing van de verschillende power optimizers te registreren zoals beschreven in *Installatiegegevens toevoegen* op pagina 47.

**WAARSCHUWING!**

De in- en uitgangconnectoren zijn niet waterdicht totdat ze gekoppeld zijn. Koppel open connectoren met elkaar of dek ze af met geschikte waterdichte doppen.

Stap 4. Correcte aansluiting met de power optimizer controleren

Nadat de PV-panelen op een power optimizer zijn aangesloten, geeft de power optimizer een veilige spanning van 1 volt af. Daarom moet de totale spanning van een string gelijk zijn aan 1 volt maal het aantal power optimizers dat in serie is geschakeld in die string. Wanneer er bijvoorbeeld 10 power optimizers in een string zijn aangesloten, moet er een spanning van 10 volt gemeten worden.

Zorg dat de PV-panelen tijdens dit proces zijn blootgesteld aan zonlicht. De power optimizer gaat pas AAN als het PV-paneel ten minste 2 W levert.

Vanwege de toepassing van power optimizers tussen de PV-panelen en de omvormer hebben, de kortsluitstroom I_{SC} en de nullastspanning V_{OC} in SolarEdge systemen een andere betekenis dan in traditionele systemen.

Voor meer informatie over stringspanning en -stroom in de: Technical note: VOC en ISC in SolarEdge systemen www.solaredge.com/sites/default/files/isc_and_voc_in_solaredge_systems_technical_note_nl.pdf

► Om correcte aansluiting van de power optimizers te controleren

Meet de spanning van elke string afzonderlijk voordat u deze aansluit op andere strings of op de omvormer. Controleer de correcte polariteit van de power optimizer met een voltmeter. Gebruik een voltmeter met een nauwkeurigheid van minimaal 0,1 V.



OPMERKING

Aangezien de omvormer nog niet in bedrijf is, kunt u de stringspanning meten en de polariteit controleren op de DC-draden in de aansluitunit.

Als zich problemen met de power optimizer voordoen, raadpleeg dan *Problemen met de power optimizer oplossen* op pagina 71.

Hoofdstuk 3: De primaire en secundaire omvormer unit(s) installeren

De omvormer units kunnen voor of na de PV-panelen en power optimizers geïnstalleerd worden.

Installeer eerst de primaire unit en daarna de secundaire unit(s), in willekeurige volgorde.



LET OP!

Laat de connectoren aan de onderkant van de units niet op de grond rusten want ze kunnen daardoor beschadigen. U kunt een unit op de grond laten rusten door hem op de achterkant te leggen.

Inhoud van de verpakking van de primaire unit

- Primaire unit (bestaande uit een omvormer en een aansluitunit) en vooraf gemonteerde kabels voor verbinding met de secundaire unit(s)
- Een set montagebeugels
- Twee inbusbouten voor de bevestiging van de unit aan de montagebeugel
- Een installatiehandleiding
- Waterpas voor het markeren van de posities van de montagebeugels
- Kabelslot(en)

Inhoud van de verpakking van de secundaire unit

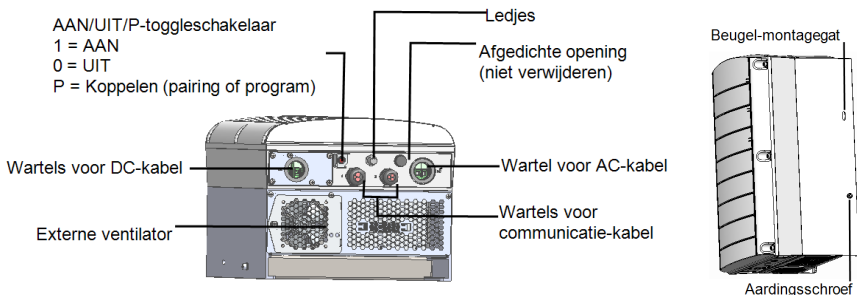
- Secundaire unit
- Een set montagebeugels
- Twee inbusbouten voor de bevestiging van de unit aan de montagebeugel

De units identificeren

Op de stickers op de primaire unit en op de aansluitunit staat het **serienummer** en de **elektrische specificaties** van de omvormer.

Houd het serienummer bij de hand wanneer u contact opneemt met SolarEdge support en wanneer u een nieuwe site aanmaakt in het monitoring platform van SolarEdge.

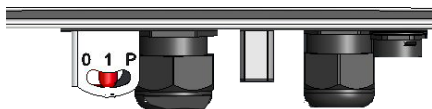
De primaire unit



Afbeelding 6: De onderkant en zijkant van de primaire unit

- **Beugel-montagegat:** voor de bevestiging van de unit aan de beugel en voor het aansluiten van een optionele secundaire aardingskabel.

- **Aardingsschroef:** voor het aansluiten van een optionele secundaire aardingskabel.
- **AC- en DC-kabelingen:** kabelingen van de aansluitunit.
- **Twee communicatie-kabelwartels:** voor aansluiting van de communicatieopties. Elke wartel heeft drie openingen. Raadpleeg *Communicatie tot stand brengen* op pagina 54 voor meer informatie.
- **AAN/UIT/P-toggleschakelaar:**



0 = UIT
 1 = AAN
 P = Koppelen (pairing of program)

Afbeelding 7: AAN/UIT/P-toggleschakelaar

- **AAN (1):** Als deze toggleschakelaar (na het koppelen van de optimizer) AAN wordt gezet, treden de power optimizers in bedrijf, wordt er energie geproduceerd en begint de omvormer energie aan het elektriciteitsnet te leveren.
- **UIT (0):** Als deze toggleschakelaar UIT wordt gezet, neemt de spanning van de power optimizers af tot lage veiligheidsspanning en stopt de levering van energie. Als deze schakelaar UIT staat, staat het besturingscircuit van de primaire en secundaire unit(s) nog steeds onder spanning.
- **P:** Als deze toggleschakelaar naar P wordt gedruwd en weer losgelaten, kunnen systeemgegevens bekeken worden via de leds en op het scherm van de SolarEdge SetApp voor mobiele toestellen (smartphone of tablet) en zijn de volgende functies mogelijk.

Duur van de P-positie	Functie	Opmerking
Toggleschakelaar gedurende minder dan 5 seconden naar P duwen en dan loslaten.	<ul style="list-style-type: none"> ○ Laat gedurende 5 seconden productiegegevens op het scherm van de SetApp zien. ○ Laat gedurende 5 seconden eventuele foutmeldingen zien. ○ Activeert het wifi access point voor de verbinding met de SetApp. 	Wanneer de schakelaar naar P wordt gedruwd, gaan alle ledjes AAN.
Toggleschakelaar gedurende meer dan 5 seconden naar P duwen en dan loslaten.	Koppelen van de power optimizers.	

- **Ledjes:** drie ledjes geven door middel van een combinatie van kleur en signaal (AAN/UIT/Knipperend¹/ Flikkerend²/Wisselend³), verschillende soorten systeem informatie zoals fouten en problemen of prestatie-indicatoren.

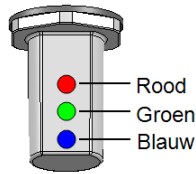
Dit zijn de meest voorkomende kleur/signaal-combinaties en hun betekenis:

¹Knipperend = gaat even lang AAN als UIT

²Flikkerend = gaat 100 ms AAN en 5 sec UIT

³Wisselend = ledjes branden afwisselend

- Blauw AAN: de omvormer communiceert met het monitoring platform.
- Groen AAN: het systeem is energie aan het produceren.
- Groen knipperend: AC is aangesloten maar het systeem produceert geen energie.
- Rood AAN: systeemfout.



Afbeelding 8: Led-lampjes

De volgende tabel geeft systeemprestatiegegevens met behulp van een combinatie van kleur en signaal van de ledjes en positie van de AAN/UIT/P-toggleschakelaar.

Betekenis	AAN/UIT/P - schakelaar positie	Kleur van de LED			Opmerking (en)
		Rood	Groen	Blauw	
Power optimizers niet gekoppeld	AAN (1)	UIT	Knipperend	<ul style="list-style-type: none"> ◦ S_OK: AAN ◦ Geen S_OK: UIT 	S_OK: AAN communicatie met het monitoring platform
Koppelen		Knipperend	Knipperend	Knipperend	
Ontwaken/Net monitoring		UIT	Knipperend	Knipperend	
Energieproductie		UIT	AAN	<ul style="list-style-type: none"> ◦ S_OK: AAN ◦ Geen S_OK: UIT 	
Nachtmodus (geen productie)	UIT (0)	UIT	Flikkerend	<ul style="list-style-type: none"> ◦ S_OK: AAN ◦ Geen S_OK: UIT 	
Omvormer staat UIT (SafeDC)		UIT	Knipperend	<ul style="list-style-type: none"> ◦ S_OK: AAN ◦ Geen S_OK: UIT 	
Omvormer staat UIT (DC niet veilig)		Knipperend	Knipperend	<ul style="list-style-type: none"> ◦ S_OK: AAN ◦ Geen S_OK: UIT 	
Omvormer configuratie of opnieuw opstarten	AAN/P	AAN	AAN	AAN	
Inverter firmware upgrade	AAN/P	Wisselend	Wisselend	Wisselend	Het upgraden kan 20 minuten duren.
Fout	Elke	AAN	AAN/UIT/ Knipperend/Flikkerend	AAN/UIT/ Knipperend/Flikkerend	Raadpleeg Fouten en problemen oplossen op pagina 68

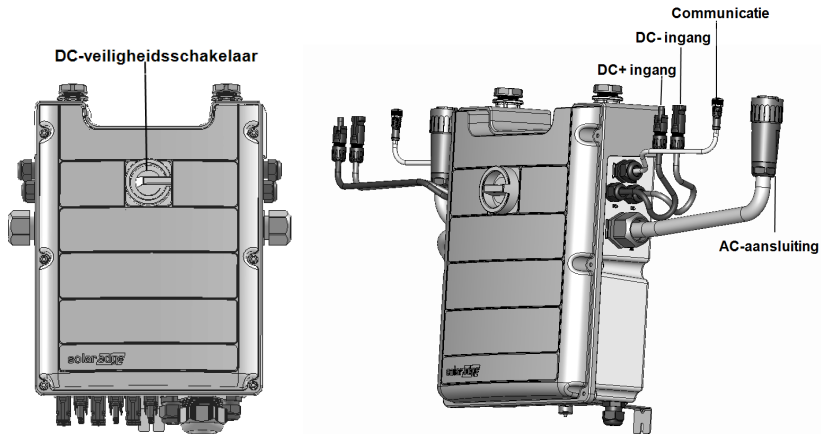
De volgende tabel geeft productiepercentages met behulp van een combinatie van kleur van de ledjes en positie van de AAN/UIT/P-toggleschakelaar.

Betekenis	AAN/UIT/P - schakelaar positie	Kleur van de LED			Opmerking(en)
		Rood	Groen	Blauw	
Percentage van AC-productie: 0 - 33 %	AAN (1)	UIT	AAN	UIT	Dit geeft de energieproductie aan als percentage van het nominale AC-vermogen.
Percentage van AC-productie: 33 - 66%		UIT	UIT	AAN	
Percentage van AC-productie: 66 - 100 %		UIT	AAN	AAN	

De aansluitunit

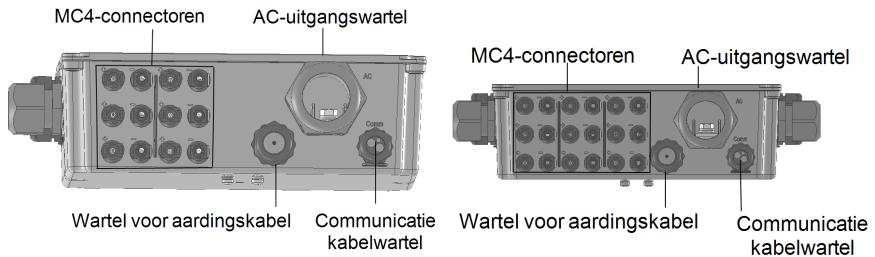
De aansluitunit maakt deel uit van de primaire unit.

Er zijn twee soorten aansluitunits: met MC4 connectoren (Zie Afbeelding 10) of met kabelwartels voor DC-aansluiting (zie Afbeelding 11).

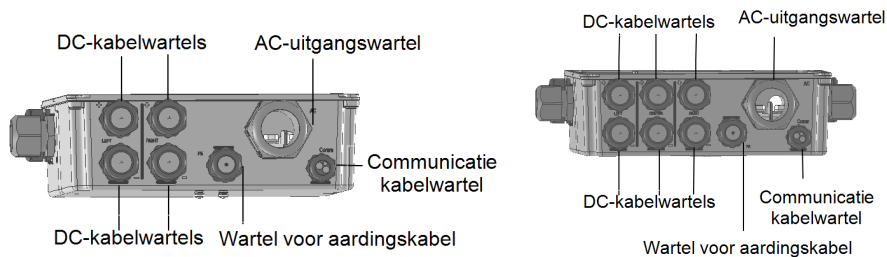


Afbeelding 9: De voorkant en zijkant van de aansluitunit

- **DC-veiligheidsschakelaar:** een handbediende veiligheidsschakelaar waarmee de gelijkstroom van het SolarEdge-systeem uitgeschakeld kan worden.
- Benodigde kabels voor de aansluiting van de secundaire unit(s):
 - Communicatiekabel
 - DC-kabel
 - AC-kabel
- **DC-ingang:** MC4 connectoren/kabelwartels voor de DC+/- aansluiting van de zonnepanelen. Er zijn 6 MC4 connectoren en 3 kabelwartels voor elke unit. Elke kabelwartel heeft 3 openingen voor drie string-aansluitingen:
 - elke opening is geschikt voor PV-kabels met een buitendiameter van 5 - 8,8 mm.
 - elk klemmenblok op de aansluitunit is geschikt voor PV-kabels met een doorsnede van 4 - 10 mm².



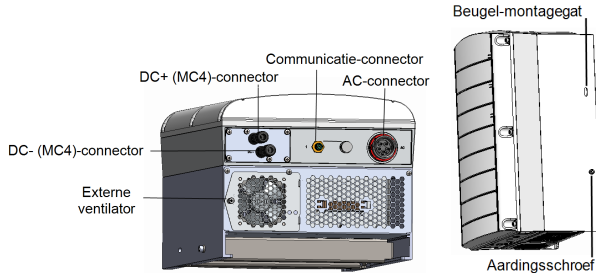
Afbeelding 10: De onderkant van de aansluitunit met MC4 connectoren voor 1 secundaire unit (links), voor 2 secundaire units (rechts)



Afbeelding 11: De onderkant van de aansluitunit met kabelwartels voor 1 secundaire unit (links), voor 2 secundaire units (rechts)

- **AC-uitgang:** wartel voor een M50 kabel voor netaansluiting, doorsnede 20 - 38 mm.
- **Wartel voor aardingskabel:** doorsnede 9 - 16 mm.
- **Communicatie-kabelwartel:** voor aansluiting van de verbindingsopties. Raadpleeg *Communicatie tot stand brengen* op pagina 54.

De secundaire unit



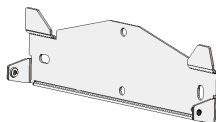
Afbeelding 12: De onderkant en zijkant van de secundaire unit

- De connectoren van de secundaire unit(s) zijn bedoeld voor aansluiting met de primaire unit:
 - **DC-connectoren (MC4):** voor aansluiting van de PV-strings.
 - **Communicatieconnector:** voor de communicatie-aansluiting.
 - **AC-connector:** voor AC-aansluiting met de aansluitunit.
- **Beugel-montagegat:** voor de bevestiging van de unit aan de beugel en voor het aansluiten van een optionele secundaire aardingskabel.
- **Aardingsschroef:** voor het aansluiten van een optionele secundaire aardingskabel.

Montage van de primaire en secundaire units

De omvormer wordt meestal verticaal gemonteerd; de instructies in deze paragraaf behandelen verticale montage. Sommige SolarEdge omvormers kunnen zowel horizontaal (> 10° montagehoek) als verticaal gemonteerd worden. Raadpleeg www.solaredge.com/sites/default/files/application_note_horizontal_mounting_of_three_phase_inverters_nl.PDF voor meer informatie en instructies over horizontale montage.

Installeer eerst de primaire unit en daarna de secundaire unit(s).



Afbeelding 13: Montagebeugel



OPMERKING

Controleer of het montageoppervlak of de constructie het gewicht van de omvormer kan dragen en breed genoeg is voor de montagebeugel.



LET OP!

ZWAAR VOORWERP. Gebruik de juiste tiltechniek om spierpijn en rugletsel te voorkomen en, indien nodig, een tilhulpmiddel bij het verwijderen of verplaatsen.

1. Bepaal de juiste plaats voor de montage van de omvormer op een wand of frame. Wij adviseren om de omvormer op een plaats te monteren waar hij beschermd is tegen direct zonlicht.

2. Handhaaf de volgende minimale afstand tussen de omvormer en andere objecten, zodat de warmte goed kan worden afgevoerd:



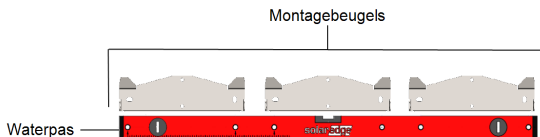
OPMERKING

Omdat de primaire unit hoger is dan de secundaire unit, is het belangrijk dat de montageplaats hoog genoeg is voor de primaire unit en voldoende ruimte biedt voor de kabels.

- Wanneer u één omvormer installeert:
 - Ten minste 20 cm aan de boven- en onderkant van elke unit. Zorg ervoor dat er rondom de primaire unit voldoende ruimte overblijft voor de kabels.
 - 3 cm aan weerszijden van de unit.
- Wanneer u meerdere omvormers installeert:
 - Als de omvormers boven elkaar gemonteerd worden, dient de afstand tussen de bovenkant van de primaire unit en de onderkant van de aansluitunit 40 cm te zijn.
 - Als de omvormers naast elkaar worden gemonteerd:

Geografische ligging	Afstand	
	Montage binnenshuis	Montage buitenshuis
Plaatsen waar de jaarlijkse gemiddelde temperatuur ¹ onder 25°C ligt:	20 cm tussen de omvormers	5 cm tussen de omvormers. (Als de omvormers ook boven elkaar gemonteerd worden, houd dan de afstand aan die binnenshuis geldt.)
Plaatsen waar de jaarlijkse gemiddelde temperatuur ¹ boven 25°C ligt:	40 cm tussen de omvormers	

3. Plaats de montagebeugel tegen de wand en markeer de plaats voor de boorgaten met behulp van de meegeleverde waterpas. De markeringen op de waterpas komen overeen met een afstand van 3 cm: dit is de afstand tussen de units.
4. Boor twee gaten per beugel en monteer de beugels.
5. Steek de schroeven in de gaten (zonder ze vast te draaien) om te de juiste positie te controleren.
6. Houd de waterpas onder de beugels en zorg dat de beugels op één lijn liggen. Draai de schroeven helemaal vast en controleer of de beugels stevig aan het oppervlak zijn bevestigd.



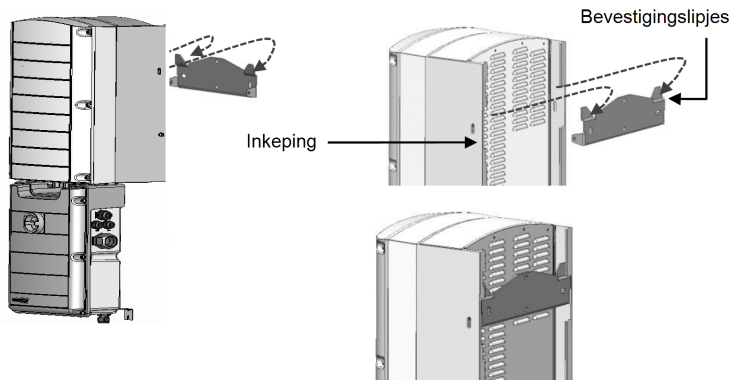
7. De primaire unit monteren:

¹De jaarlijkse gemiddelde temperatuur is het gemiddelde van de 12 maandelijkse gemiddelden. Bijvoorbeeld:

Average High Temperature												Years on Record: 20
ANNUAL	JAN	FEB	MAR	APR	MAY	JUN	JUL	AUG	SEP	OCT	NOV	DEC
21.5	11.8	12.6	15.4	21.5	25.3	27.6	29	29.4	28.2	24.7	18.8	14

Op <http://www.weatherbase.com/> vindt u de gemiddelde waarde voor uw plaats.

- Til de primaire unit op vanaf de zijkant.
- Lijn de twee inkepingen in de behuizing uit met de twee driehoekige bevestigingslipjes van de beugel en laat de unit op de inkepingen zakken zodat deze gelijkmatig op de beugel rust (zie *Afbeelding 14*).
- Steek een van de meegeleverde schroeven door de rechterzijde van het koellichaam en door de beugel.

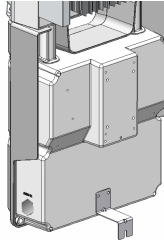


Afbeelding 14: De unit aan de beugel hangen

OPMERKING

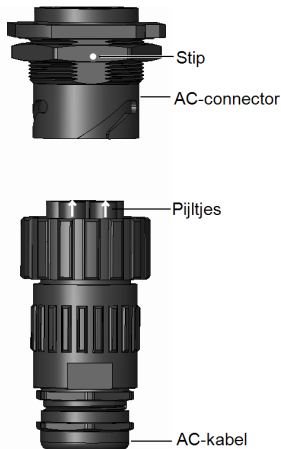
Als u een secundaire aarding aansluit, sluit u de aardingskabel aan op de bovenste montageschroef of op de onderste aardingsschroef aan één van de zijkanten van de behuizing voordat u de unit aan de beugel hangt, zie *De AC en aarding op de aansluitunit aansluiten* op pagina 31

8. De secundaire unit(s) monteren:
 - Er is geen specifieke volgorde voor het ophangen van de secundaire unit(s). Wanneer een omvormer uit twee units bestaat (één primaire unit en één secundaire unit), monteert u de secundaire unit links van de primaire unit.
 - Til de secundaire unit(s) op vanaf de zijkant of houd hem vast aan de boven- en onderkant om hem op zijn plaats te hangen.
 - Lijn de twee inkepingen in de behuizing uit met de twee driehoekige bevestigingslipjes van de beugel en laat de unit op de inkepingen zakken zodat deze gelijkmatig op de beugel rust (zie *Afbeelding 14*).
 - Steek een van de meegeleverde schroeven door de buitenzijde van het koellichaam en door de beugel. Draai de schroeven aan met een aanhaalmoment van 4,0 Nm.
9. Bevestig de aansluitunit aan de wand:
 - Markeer de plaats van de beugelschroef en boor het gat.
 - Zet de beugel vast met behulp van een standaard schroef.
 - Controleer of de beugel stevig aan het oppervlak is bevestigd.



Afbeelding 15: Montagebeugel van de aansluitunit

10. Sluit de kabels van de aansluitunit aan op de connectoren van de secundaire unit(s).
- Communicatiekabel naar communicatieconnectoren.
 - DC-kabels naar de DC+ en DC- connectoren.
 - AC-kabel naar de AC-connector.
 - Zorg ervoor dat de witte markering op de AC-connector tussen de pijlen op de AC-kabel ligt.
 - Steek de AC-kabel in de secundaire unit.
 - Draai de kabelconnector tegen de klok in om hem vast te zetten.



Afbeelding 16: De AC-connector op de aansluitunit aansluiten



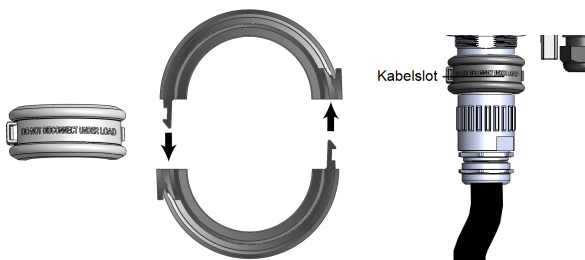
OPMERKING

Bij het aansluiten van de AC-kabel op de linker secundaire unit moet de kabel worden doorgelust (zie volgende afbeelding) om de druk op de wartel te voorkomen.



Afbeelding 17: De aansluitunit op de secundaire unit aansluiten

11. Zet de twee delen van het kabelslot (dit wordt met de omvormer meegeleverd) in elkaar rond de kabelconnector en zorg ervoor dat de tekst op het slot in de juiste richting staat. Duw de onderdelen in elkaar totdat ze vastklikken. Gebruik een schroevendraaier met een platte kop om het kabelslot te openen.



Afbeelding 18: Kabelslot

Hoofdstuk 4: De AC en DC-strings op de aansluitunit aansluiten

Deze paragraaf beschrijft hoe de omvormer op het elektriciteitsnet en op de PV-panelen moet worden aangesloten.

Verschillende modellen omvormers kunnen uitgerust zijn met verschillende maten/types klemmenblokken.

Eisen voor netaansluiting

OPMERKING

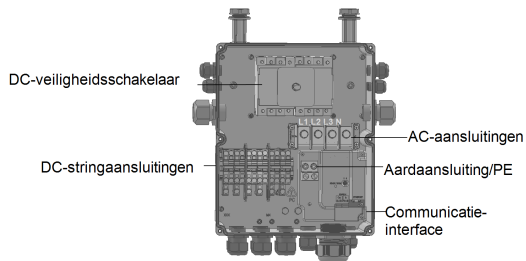
In de meeste landen moeten de 3-fase omvormers van SolarEdge altijd op een netwerk met nulleiding aangesloten worden (alleen deze netwerken worden ondersteund).

In sommige landen kunnen de 3-fase omvormers van SolarEdge op 220/230 V Delta netwerken (zonder nulleiding) aangesloten worden. Voor meer informatie hierover verwijzen wij naar www.solaredge.com/sites/default/files/se_three_phase_inverters_for_delta_grids_nl.pdf

en om de compatibiliteit te bevestigen naar www.solaredge.com/sites/default/files/se_inverters_supported_countries.pdf. Installeren zonder bevestiging van de compatibiliteit kan de garantie van de omvormer doen vervallen.

Raadpleeg de *SolarEdge Recommended AC Wiring Application Note* voor meer informatie. Dit document is beschikbaar op de website van SolarEdge www.solaredge.com/sites/default/files/application-note-recommended-wiring-nl.pdf

De aansluitunit op het elektriciteitsnet aansluiten



Afbeelding 19: Aan de binnenkant van de aansluitunit

OPMERKING

Functionele elektrische aarding van positieve en negatieve DC-polen is verboden omdat de omvormer geen transformator heeft. Het aarden van paneelframes en montageapparatuur van de PV-panelen is aanvaardbaar.

OPMERKING

Dankzij de vaste ingangsspanning van SolarEdge zijn parallele strings mogelijk van ongelijke lengtes. De strings hebben dus niet hetzelfde aantal power optimizers nodig zolang de lengte van elke string binnen het toegestane bereik valt.

WAARSCHUWING!

Schakel de AC UIT voordat u de kabels aansluit op de klemmen. Sluit eerst de aardedraad van de apparatuur aan voordat u de fasedraad en nuldraad aansluit.

**OPMERKING**

Wij adviseren om de communicatieverbindingen (*Communicatie tot stand brengen* op pagina 54) aan te sluiten vóór het aansluiten van de AC-kabel omdat de communicatie-interface dan nog makkelijk bereikbaar is.

De AC en aarding op de aansluitunit aansluiten

Deze paragraaf beschrijft hoe de AC en de aarding op de aansluitunit aan te sluiten.

AC en aarding

Om de primaire unit te aarden gaat u als volgt te werk.

- Steek een 4-draads AC-kabel door de AC-wartel en gebruik een extra draad/kabel voor aarding.
-of-
- Steek een 5-draads AC-kabel die voorzien is van een aardingsdraad door de AC-wartel en volg de volgende werkwijze. De AC-wartel ondersteunt een kabel met een diameter van 20 - 38 mm. Voor dickere kabels kunt u de vorige optie gebruiken.

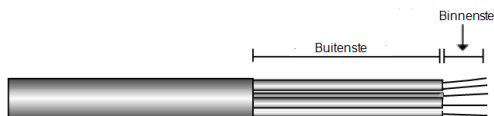
► Om AC en aarding aan te sluiten

1. Zet de hoofd- of groepschakelaar, waarop de omvormer in de elektrische verdeel-/schakelkast is aangesloten, UIT.
2. Open de kap van de aansluitunit. Draai de zes inbusbouten van de kap los en beweeg de kap voorzichtig horizontaal naar u toe voor u hem laat zakken.

**LET OPI!**

Zorg dat u bij het verwijderen van de kap de interne componenten niet beschadigt. SolarEdge is niet verantwoordelijk voor componenten die beschadigd raken door onvoorzichtig verwijderen van de kap.

3. Verwijder het kapje van het AC-klemmenblok.
4. Verwijder de benodigde lengte van het kabelomhulsel en van de interne draadisolatie.



Afbeelding 20: Draadisolatie AC-kabel (5 draden) verwijderen

5. Open de AC-kabelwartel en haal de kabel hier doorheen.

**WAARSCHUWING!**

Schakel de AC UIT voordat u de kabels aansluit op de klemmen. Sluit eerst de aarddraad van de apparatuur aan voordat u de fasedraad en nuldraad aansluit.

6. Indien u een aparte draad/kabel voor aarding gebruikt, steekt u de extra aarddraad/-kabel door de aardingswartel.
 - Verwijder de benodigde lengte van het kabelomhulsel en van de interne draadisolatie.
 - Open de aardingskabelwartel en haal de kabel hier doorheen.

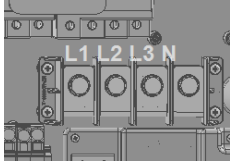
7. Sluit de aarddraad aan op het klemmenblok voor aarding en draai de schroeven aan met een aanhaalmoment van 15 Nm.
8. Draai de schroeven van de AC-klemmenblokken los en verwijder ze.
9. Zet de kabelschoen met een krimp tang vast op de AC-draden.



Max. 24 mm

10. Sluit de draden met het juiste gereedschap aan op de AC-klemmenblokken, zoals aangeduid op de stickers op de klemmen.
11. Draai de schroeven van elke klem aan met een aanhaalmoment van 15 Nm.

Draadtype	Aansluiten op klem
Lijn 1	L1
Lijn 2	L2
Lijn 3	L3
Neutraal/nulgeleider	N

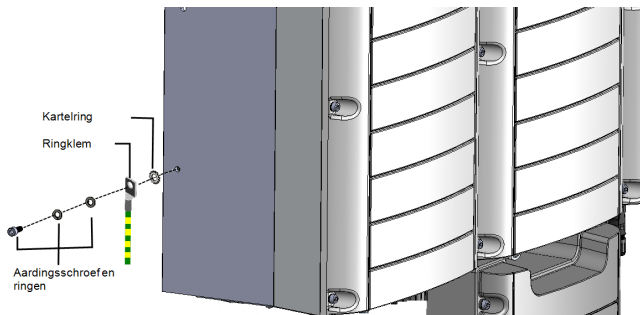


Afbeelding 21: Draadaansluitingen op het AC-klemmenblok

12. Plaats het kapje op het AC-klemmenblok en druk tot u een klik hoort.

Secundaire aarding

Indien nodig kunnen de units geaard worden zoals in de volgende afbeelding wordt getoond, met behulp van een aardingskabel, een aardings Schroef, twee ringen een kabelschoen en een kartelring. De aardingskabel kan aan weerszijden van de unit en aan het montagegat of aan de aardings Schroef aangesloten worden. U kunt de aarding op de primaire unit en op elk van de secundaire units aansluiten.



Afbeelding 22: Secundaire aarding

De DC-strings op de aansluitunit aansluiten

U kunt systemen met meerdere DC-strings parallel aansluiten op de DC-ingangen van de aansluitunit.

OPMERKING



Elke unit heeft een eigen DC-bus; deze wordt niet gedeeld. Daarom moet elke unit voldoen aan de ontwerprichtlijnen voor de omvormer en aan die voor de afzonderlijke units, zoals beschreven in de technische specificaties.

Afhankelijk van vermogensklasse van de omvormer, kunnen omvormers een verschillend aantal DC-ingangsparen hebben. Als er meerdere strings nodig zijn, kunnen deze via een externe combiner box parallel worden aangesloten op de aansluitunit. Strings die op verschillende units zijn aangesloten, kunnen niet gecombineerd worden. Bij het aansluiten van meerdere strings, is het aan te raden om afzonderlijke circuits naar de aansluitunit te leiden of om de combiner box in de buurt van de aansluitunit te plaatsen. Doordat testen en onderhoud in de buurt van de omvormer plaats vinden, vereenvoudigt het de inbedrijfstelling.

► De DC-strings met de kabelwartels op de aansluitunit aansluiten:

1. Verwijder 8 mm van de DC-draadisolatie.
2. Haal de DC-kabel van de PV-installatie door de DC-kabelwartel van de aansluitunit heen.
3. Sluit de DC-draden aan op de DC+ en DC- klemmenblokken, zoals aangeduid op de stickers op de klemmen. Of sluit twee draden (DC+ en DC-) aan per string:
 - a. Gebruik een standaard platte schroevendraaier om de draden op de veerklemmen aan te sluiten. Het blad van de schroevendraaier moet los in de klemopening passen. Een te breed blad kan de kunststof behuizing beschadigen.
 - b. Steek de schroevendraaier in de klemopening en kantel deze stevig om de ontgrendeling in te drukken en de veerklem te openen.
 - c. Steek de draad door de bovenste opening (zie *Afbeelding 23*).
 - d. Verwijder de schroevendraaier; de draad wordt automatisch vastgeklemd.

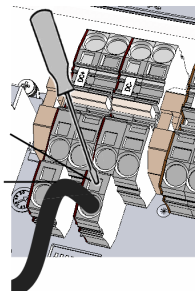


LET OPI

Zorg ervoor dat de positieve (+) draad op de connector van de positieve (+) klem is aangesloten en dat de negatieve (-) draad op de connector van de negatieve (-) klem is aangesloten.

Hier met een schroevendraaier indrukken

Kabel erin steken

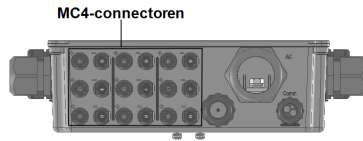


Afbeelding 23: DC-veerklemmen

5. Sluit de kap van de aansluitunit. Bevestig de kap en draai de zes schroeven vast met een aanhaalmoment van 1,2 N*m.

▶ De strings op de aansluitunit aansluiten met MC4 connectoren:

Sluit de DC-connectoren van elke string aan op de DC+ en DC- connectoren, zoals aangeduid op de stickers op de aansluitunit.



Afbeelding 24: Aansluitunit met MC4 connectoren

Een aardlekschakelaar selecteren

BELANGRIJKE VEILIGHEIDSMELDING



Alle omvormers van SolarEdge zijn voorzien van een interne gecertificeerde aardlekbeveiliging die gebruikers moet beschermen tegen elektrocutie en brandgevaar wanneer er sprake is van een storing in het PV-paneelenvlak, kabels of in de omvormer. Er zijn twee drempelwaarden voor activering van de aardlekschakelaar in overeenstemming met de eisen voor certificering (DIN VDE 1-1-0126). De standaardwaarde voor bescherming tegen lekstromen is 30 mA en voor langzaam toenemende stroom 300 mA per unit.

Wanneer op grond van lokale voorschriften een externe aardlekschakelaar gebruikt moet worden, dient u te controleren welk type aardlekschakelaar nodig is voor de relevante elektrische regelgeving. Installeer de aardlekschakelaar volgens de geldende lokale normen en richtlijnen. SolarEdge adviseert een aardlekschakelaar van type A te gebruiken. Een aardlekschakelaar van type B is toegestaan mits de lokale voorschriften dat toestaan.

Gebruik een aardlekschakelaar van minstens 600 mA voor een omvormer met 2 units en een van minstens 900 mA voor een omvormer met 3 units.



OPMERKING

Bij meerdere omvormers is een aardlekschakelaar per omvormer vereist.

U hebt de installatie van het systeem voltooid. Ga verder met het volgende hoofdstuk om het systeem te activeren en in bedrijf te stellen, en vervolgens met *Communicatie tot stand brengen* op pagina 54 om de gewenste verbindingsopties in te stellen en, indien nodig, master-slave configuraties.

Hoofdstuk 5: Inbedrijfstelling met de SetApp

In dit stadium kunt u, indien van toepassing, de verbindingsopties aansluiten zoals beschreven in *Communicatie tot stand brengen* op pagina 54.

Zodra alle aansluitingen zijn gemaakt, kan met behulp van de SolarEdge SetApp via uw mobiele toestel (smartphone of tablet) het systeem geactiveerd en in bedrijf gesteld worden. U kunt de app van tevoren downloaden van de Apple AppStore en van Google Play store.



Internetverbinding is nodig om de app te downloaden en voor de eenmalige registratie, maar is niet nodig voor het gebruik van de SetApp.

Stap 1. Het activeren van de installatie

Tijdens de activering van het systeem wordt een wifi-verbinding tot stand gebracht tussen het mobiele toestel en de omvormer en wordt de systeemfirmware geüpgraded.

Voor het activeren van de installatie: download, registreer (alleen de eerste keer) en log in op de SetApp op uw mobiele toestel. Internetverbinding is vereist voor het downloaden en voor de eenmalige registratie.

► Om de installatie te activeren

1. Zet de hoofd- of groepschakelaar, waarop de omvormer in de elektrische verdeel-/schakelkast is aangesloten, AAN.
2. Zet de AAN/UIT/P-schakelaar op de omvormer AAN.
3. Zet de DC-schakelaar van de aansluitunit AAN.
4. Open SetApp en volg de instructies op het scherm: scan de barcode van de omvormer; duw de AAN/UIT/P-toggleschakelaar naar P en laat deze binnen 5 seconden los zodat de schakelaar weer op AAN (1) staat. De SetApp brengt een wifi-verbinding tot stand, zorgt voor een upgrade van de CPU-firmware van de omvormer en schakelt de omvormer in.
5. Vervolg met een van de volgende stappen wanneer de inschakeling gereed is:
 - Selecteer **Activate Another Inverter** (Nog een omvormer activeren) om door te gaan met het activeren van andere omvormers.
 - Selecteer **Start Commissioning** (Inbedrijfstelling starten) om over te gaan tot koppeling en andere systeemconfiguraties. Het scherm Commissioning verschijnt. Raadpleeg de volgende paragraaf voor meer informatie.

Stap 2. Het in bedrijf stellen en configureren van de installatie

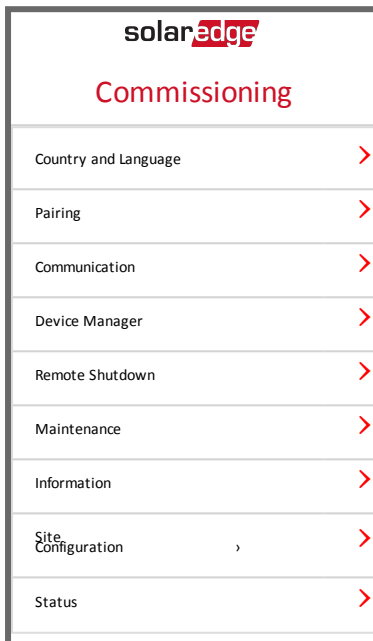
Dit hoofdstuk beschrijft hoe de SetApp menu's te gebruiken voor de inbedrijfstelling en het configureren van de instellingen van de omvormer.

Afhankelijk van het type systeem kunnen de menu's in uw SetApp verschillen.

► Om naar het **Commissioning (Inbedrijfstelling) scherm** te gaan

Voer een van de volgende handelingen uit:

- Tijdens de eerste installatie, nadat de activering voltooid is, tikt u in de SetApp aan **Start Commissioning** (Inbedrijfstelling starten). Het hoofdmenu Commissioning verschijnt:



- Wanneer de omvormer al geactiveerd en in bedrijf gesteld is:
 - a. Als de AC naar de omvormer nog niet AAN staat, zet deze dan AAN door de hoofd- of groepschakelaar in de elektrische verdeel-/schakelkast in te schakelen.
 - b. Als de schakelaar van de aansluitunit nog niet AAN staat, zet deze dan AAN.
 - c. Open SetApp en volg de instructies op het scherm: scan de barcode van de omvormer; duw de AAN/UIT/P-toggleschakelaar naar P en laat deze binnen 5 seconden los.
Het mobiele apparaat maakt een wifi-verbinding met de omvormer en geeft het scherm Status van de hoofdomvormer weer.

solar edge		
Status		
Inverter		
SN 07318000C		
Power 100 kW	Voltage 277 Vac	Frequency 60.9 Hz
🕒 P_OK: 138 of 141 Optimizers Connected		S_OK Server Connected
Status Production		Switch ON
CosPhi 1.00	Limit No Limit	Country Netherlands
Voltage 850 Vdc	Temp 156 F	Fan OK
Commissioning		

- d. Tik onderaan het scherm op **Commissioning**. Het hoofdmenu Commissioning verschijnt.

Tik in de hoofdmenu's op de rode (menu)pijlen (➤) om de inbedrijfstelling of configuratie van het systeem uit te voeren. Tik op de pijl Terug (<) om terug te keren naar het vorige menu.

De volgende paragrafen bieden meer informatie over configuratie-opties naast **Country and Language** (Land en Taal) en **Pairing** (Koppelen), zoals beschreven in *Stap 2. Het in bedrijf stellen en configureren van de installatie* op pagina 36).

Land en taal instellen

1. Kies **Country and Language** (Land en taal) in het Commissioning scherm.

2. Kies het gewenste land uit de **Country** dropdown-lijst.



WAARSCHUWING!

Om te garanderen dat de omvormer voldoet aan de landelijke netwerkspecificaties en daarbinnen goed functioneert, moet de omvormer met de juiste landinstelling geconfigureerd zijn.

1. Kies de gewenste taal uit de **Language** dropdown-lijst.
2. Tik op **OK**.

Koppelen

Als alle aansluitingen zijn gemaakt, moeten de power optimizers worden gekoppeld aan de omvormer. De power optimizers produceren pas energie als ze zijn gekoppeld aan de omvormer. Deze stap beschrijft hoe een omvormer aan power optimizers wordt toegewezen waarna de power optimizers energie kunnen produceren.

Voer deze stap uit wanneer de panelen aan zonlicht zijn blootgesteld. Herhaal het proces wanneer de stringlengte wordt gewijzigd of wanneer een power optimizer wordt vervangen.

1. Selecteer **Pairing** (Koppelen) in het hoofdmenu.

2. Tik op **Start Pairing** (Koppelen starten).

- Als de melding **Pairing Complete** (Koppelen gereed) verschijnt, begint het opstarten van het systeem. Omdat de omvormer AAN is, beginnen de power optimizers energie te produceren en begint de omvormer met het omzetten naar AC.

**WAARSCHUWING!**

Bij het AAN zetten van de AAN/UIT/P-schakelaar van de omvormer komen de DC-kabels onder hoge spanning te staan en levert de power optimizer geen veilige spanning van 1V meer.

Wanneer de omvormer, na aansluiting op de AC, energie begint om te zetten, wordt de standby-modus ingeschakeld tot de bedrijfsspanning is bereikt. Deze modus wordt aangegeven door de knipperende groene led van de omvormer.

Wanneer de bedrijfsspanning is bereikt, schakelt de omvormer over naar de productie-modus en begint energie te produceren. Deze modus is te herkennen aan een brandende, niet knipperende, groene led op de omvormer.

- Tik op **OK** om terug te keren naar het hoofdmenu.

Communicatie

De communicatie-instellingen kunnen pas geconfigureerd worden nadat de communicatieverbindingen voltooid zijn. Raadpleeg *Communicatie tot stand brengen* op pagina 54.

1. Selecteer het menu **Communication** (Communicatie) om het volgende in te stellen:
 - De verbindingsoptie die door de omvormer wordt gebruikt om te communiceren met het monitoring platform van SolarEdge.
 - De verbindingsoptie die wordt gebruikt om te communiceren tussen meerdere SolarEdge apparaten of met externe apparaten van andere merken, zoals elektriciteitsmeters en loggers.

solar edge		
Communication		
Server	LAN	>
LAN	DHCP	>
RS485-1	SolarEdge Slave	>
RS485-2	Multi-Device (Modbus)	>
ZigBee	Home Automation Master	>
Wi-Fi	SEDG-7E129A09-33	>
RS232	SolarEdge GSM	>
Cellular	N/A	>
GPIO	RRCR	>
Modbus TCP port	Disable	>

2. Tik op de rode pijl achter **Server** om de communicatiemethode in te stellen die gebruikt wordt voor de communicatie van de apparaten met het SolarEdge monitoring platform. De standaard instelling is LAN. Raadpleeg *Communicatie tot stand brengen* op pagina 54 voor een uitgebreide beschrijving van deze verbindingsopties.



OPMERKING

Het Server-menu laat alleen de verbindingsopties zien die in de omvormer zijn geïnstalleerd.

Server		
LAN	S_OK	✓
Cellular		
Wi-Fi		
RS485-1	SolarEdge Slave	
ZigBee	Slave	

Raadpleeg de *Communication Options manual* voor meer informatie over alle configuratie-opties. Dit document is te vinden op de website van SolarEdge www.solaredge.com/sites/default/files/solaredge-communication_options_application_note_v2_250_and_above.pdf.

Vermogensregeling

solar edge		
Power Control		
Grid Control	Enabled	>
Energy Manager		>
Power Reduction Interface (RRCR)	Enabled	>
Reactive Power	CosPhi	>
Active Power		>
Wakeup Configuration		>



De verschillende opties voor vermogensregeling worden beschreven in de *Power Control Application Note*. Dit document is te vinden op de website van SolarEdge www.solaredge.com/files/pdfs/application_note_power_control_configuration.pdf.

De optie Grid Control (Netbeheer) kan Disabled (Uitgeschakeld) zijn. Wanneer deze optie wordt Enabled (Ingeschakeld) verschijnen er extra opties in het menu.

De optie Energy Manager (Energiebeheer) wordt gebruikt voor het instellen van exportbegrenzing zoals beschreven in de *Export Limitation Application Note*. Dit document is te vinden op de website van SolarEdge www.solaredge.com/sites/default/files/feed-in_limitation_application_note.pdf

Onderhoud

Selecteer **Maintenance** (Onderhoud) in het hoofdmenu om verschillende systeeminstellingen te doen, zoals hieronder beschreven.

solar edge		
Maintenance		
Date and Time	Sep-7 2017 09:45am	>
Temperature	Celsius	>
Reset Counters		>
Factory Reset		>
Arc Fault Circuit Interrupter (AFCI)	Enabled Automatic Reconnect	>
Firmware Upgrade		>
Load / Save Configuration		>
Diagnostics		>
Standby Mode	Disable	>
Grid Protection		>
Board Replacement		>

- **Date and Time:** stelt de interne real-time klok in. Wanneer het systeem is verbonden met het SolarEdge monitoring platform worden de datum en tijd automatisch ingesteld en hoeft alleen de tijdzone te worden ingesteld.
- **Temperature:** kies de gewenste eenheid van temperatuur, Celsius of Fahrenheit.
- **Reset Counters:** stel de energietellers die de gegevens naar het SolarEdge monitoring platform sturen opnieuw in.
- **Factory Reset:** voert een algemene reset uit, terug naar de standaard fabrieksinstellingen.
- **Arc Fault Circuit Interrupter (AFCI):** dit mechanisme schakelt een onderbreking van de productie in/uit in geval van een vlamboog, stelt automatisch opnieuw aansluiten in en schakelt handmatige AFCI zelftest in/uit.
Raadpleeg www.solaredge.com/sites/default/files/arc_fault_detection_application_note_nl.pdf
- **Firmware Upgrade:** voer een software-upgrade uit.
- **Load/Save Configuration:** systeemparameters van een omvormer naar een andere opslaan/laden.
- **Diagnostics:** geeft de schermen Isolation Status en Optimizers Status weer. Raadpleeg www.solaredge.com/sites/default/files/application_note_isolation_fault_troubleshooting_nl.pdf

- **Standby Mode:** schakelt de standby-modus in of uit ten behoeve van inbedrijfstelling op afstand.
- **Grid Protection:** alleen in bepaalde landen beschikbaar. Hiermee kunnen netbeschermingswaarden (specificaties) bekeken en ingesteld worden.
- **Board Replacement:** maakt back-up van systeemparameters en herstelt ze, inclusief de energietellers. Wordt gebruikt tijdens vervanging van de printplaat, zie instructies bij de vervangingskits.

Informatie

Selecteer **Information** (Informatie) in het hoofdmenu om de verschillende systeeminstellingen te bekijken en in te stellen, zoals hieronder beschreven.

solar edge	
Information	
CPU Version	4.0000.0000
DSP1 Version	1.0210.1066
DSP2 Version	2.0052.0410
Serial Number	7F129A09-33
Hardware IDs	>
Error Log	>
Warning Log	>

- **CPU Version:** firmwareversie van de communicatie-interface.
- **DSP 1/2 Version:** firmwareversie van de digitale besturingseenheid.



OPMERKING

Zorg dat u deze gegevens bij de hand hebt wanneer u contact opneemt met SolarEdge support.

- **Serial Number:** serienummer van de omvormer zoals vermeld op de sticker op de behuizing.
- **Hardware IDs:** toont de volgende hardware serienummers (indien aanwezig en aangesloten op de omvormer).
 - **This inverter:** ID van de omvormer.
 - **Meter #:** ID van de energiemeter (max. 3 meters).
 - **ZB:** MAC-adres van de ZigBee.
 - **WiFi:** MAC-adres van de wifi.
- **Error Log:** toont de laatste vijf foutmeldingen; hiermee kan het logboek gereset (gewist) worden.
- **Warning Log:** toont de laatste vijf waarschuwingmeldingen; hiermee kan het logboek gereset (gewist) worden.

Stap 3. Correcte inschakeling en inbedrijfstelling controleren

1. Selecteer **Information** (Informatie) en controleer of de juiste firmwareversie op de omvormers is geïnstalleerd.
2. Selecteer **Status** en controleer of de omvormer operationeel is en energie produceert (zie *Status van het systeem* op pagina 47).
3. Controleer dat het aantal gekoppelde power optimizers overeenkomt met het aantal werkelijk geïnstalleerde power optimizers.
4. Controleer dat de extra configuraties correct zijn ingesteld door de betreffende Status-schermen te bekijken.
5. Controleer dat de groene led van de omvormer continu brandt, niet knipperend.

Uw SolarEdge systeem voor energieproductie is nu operationeel.

Installatiegegevens rapporteren en monitoren



OPMERKING

Voor deze stap moet een van de verbindingsopties aangesloten worden. Raadpleeg *Communicatie tot stand brengen* op pagina 54.

Het monitoring systeem

Het monitoring platform van SolarEdge biedt toegang tot informatie over de SolarEdge sites en maakt het mogelijk om actuele gegevens in een virtuele of logische layout te bekijken. Het monitoring platform wordt uitgebreid beschreven in de *Monitoring Platform User Guide* die beschikbaar is op de website van SolarEdge www.solaredge.com/files/pdfs/solaredge-monitoring-platform-user-guide.pdf. Het monitoring platform kan zowel logische als virtuele layouts van het geïnstalleerde systeem weergeven.

- **Logische layout:** Toont een schematische, logische indeling van de systeemcomponenten zoals omvormers, strings en panelen inclusief hun elektrische verbinding. Deze weergave toont per string aan welke panelen zijn aangesloten, welke strings zijn aangesloten op welke omvormers, etc.
- **Virtuele layout:** Toont een schematische, virtuele indeling van de systeemcomponenten zoals omvormers, strings en panelen inclusief hun elektrische verbinding. Deze weergave toont de werkelijke plaatsing van een systeemcomponent in helikopter-view.

Met het monitoring platform kunt u:

- De laatste prestatiegegevens van bepaalde, specifieke componenten bekijken.
- Componenten die slecht presteren (bijv. PV-panelen) opsporen door hun prestaties te vergelijken met die van soortgelijke componenten.
- De exacte plaatsing van componenten waarvoor een melding is gegenereerd, lokaliseren met behulp van de virtuele layout.
- Bekijken hoe de componenten onderling zijn verbonden.
- Power optimizers op afstand koppelen.

U kunt een virtuele layout maken door het serienummer van de omvormer in te voeren in de nieuwe site die in het platform is aangemaakt. Als de communicatie tussen de omvormer en het monitoring platform tot stand is gebracht, wordt de logische layout weergegeven.

Om een virtuele layout te maken, moeten de plaatsen van de geïnstalleerde power optimizers in kaart worden gebracht. Gebruik hiervoor de Mapper applicatie of de virtuele layout editor in het monitoring platform.

Met de logische en virtuele layout kunnen problemen opgespoord worden via het monitoring platform. Wanneer u geen virtuele en logische layout van de geïnstalleerde power optimizers aanmaakt en aan SolarEdge doorgeeft, zal het monitoring platform automatisch een logische layout aanmaken waarin te zien is welke power optimizers aan welke omvormer gekoppeld zijn maar zonder strings of virtuele plaatsing van de power optimizers.

De omvormer kan met het monitoring platform verbonden worden via LAN of via een GSM plug-in. U kunt ook een RS485-busaansluiting gebruiken om meerdere SolarEdge apparaten aan te sluiten op een omvormer die al op de server is aangesloten in een master-slave configuratie. Raadpleeg *Communicatie tot stand brengen* op pagina 54.

Installatiegegevens toevoegen

Gebruik een van de volgende methoden om uw PV-systeem te verbinden met het monitoring platform van SolarEdge.

De Mapper applicatie

Voor Android

Gebruik de Mapper app voor Android om de 2D-streepjescodes van de power optimizers en omvormer te scannen en de virtuele layout van het systeem in kaart te brengen in het monitoring platform. Deze app is geïntegreerd in het monitoring platform en biedt de volgende functies:

- Eenvoudige registratie ter plaatse van nieuwe systemen.
- Virtuele layout maken, bewerken en controleren.
- Het serienummer van de power optimizer scannen en aan de juiste plaats in de virtuele systeem-layout toevoegen.

Voor meer informatie verwijzen wij naar de *Mapper* demonstratievideo's:

- [Nieuwe sites aanmaken met de mobiele Mapper app](#)
- [Bestaande sites in kaart brengen met de mobiele Mapper app](#)

Voor iPhone

Gebruik de Mapper app voor smartphone om de 2D-streepjescodes van de power optimizers en omvormers te scannen. Deze app maakt een XML-bestand aan dat tijdens het registratieproces geüpload kan worden naar het monitoring platform. De Mapper app is te downloaden in de app stores.

Voor meer informatie verwijzen wij naar de *SolarEdge Mapper Software Guide* en naar de *Mapper* demonstratievideo op de website van SolarEdge www.solaredge.com/nl/products/installer-tools/site-mapper/

Een site aanmaken in het monitoring platform

U kunt een site aanmaken in het monitoring platform met behulp van het registratieformulier op https://monitoring.solaredge.com/solaredge-web/p/login?locale=nl_NL. Vul alle verplichte velden in, zowel informatie over uw installatie als gegevens voor de logische en virtuele layout.

Papieren sjabloon

Vul de sjabloon (te downloaden van de SolarEdge website) voor de virtuele layout in en gebruik de verwijderbare 2D-barcodestickers die zich op elke power optimizer bevinden. Zodra de sjabloon compleet is, kan deze als onderdeel van het registratieproces gescand en geüpload worden naar het monitoring platform. Voor een voorbeeld van een papieren sjabloon verwijzen wij naar www.solaredge.com/files/pdfs/physical-layout-template.pdf.

Status van het systeem

Tijdens normaal bedrijf geeft het scherm **Status** alle instellingen van de omvormer en de bedrijfsstatus weer. Door naar beneden te scrollen verschijnen de waarden na elkaar zoals beschreven in de volgende paragrafen.


De led-lampjes geven meer informatie over de prestaties van het systeem. Raadpleeg *De primaire unit* op pagina 18

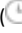
► Om naar het Status-scherm te gaan

Doe een van de volgende handelingen:

- Selecteer **Status** in het menu **Commissioning** tijdens de eerste inbedrijfstelling en configuratie. Het scherm Status van de hoofdomvormer wordt weergegeven (zie onder).
- Als de omvormer al geactiveerd en in bedrijf gesteld is, open dan SetApp en volg de instructies op het scherm: scan de barcode van de omvormer, duw de AAN/UIT/P-toggleschakelaar naar de P-stand (gedurende minder dan 5 seconden) en laat los.

Het mobiele toestel maakt een wifi-verbinding met de omvormer en geeft het scherm Status van de hoofdomvormer weer.

In de linkerbovenhoek van een statusveld kan een rood of oranje icoontje (bijv. ) verschijnen, wat een fout aangeeft. De kleur geeft de ernst van de fout aan; rood is hoogste ernst. De foutbeschrijving of informatie verschijnt op het scherm. Tik op de foutregel voor meer informatie en instructies voor het oplossen van problemen. Raadpleeg *Fouten en problemen oplossen* op pagina 68.

In de linkerbovenhoek van een statusveld kan een grijs klok icoontje () verschijnen, wat een tijdelijke status aangeeft zoals een proces van verbinding maken. Wanneer het proces is voltooid, verdwijnt het icoontje en wordt een constante statusmelding weergegeven.

Status van de hoofdomvormer

solar edge		
Status		
Inverter		
SN 07318000C		
Power 100 kW	Voltage 277 Vac	Frequency 60,9 Hz
P_OK: 138 of 141 Optimizers Connected	S_OK Server Connected	
Status Production	Switch OFF	
CosPhi 1.00	Limit No Limit	Country Netherlands
Voltage 850 Vdc	Temp 20 C	Fan OK
Switch Off. Production disabled >		
Commissioning		

- **Inverter:** serienummer van de omvormer.
- **Power:** AC-uitgangsvermogen.
- **Voltage (Vac):** AC-uitgangsspanning.
- **Frequency:** AC-uitgangsfrequentie.
- **P_OK: xxx of yyy:** Er is verbinding met de power optimizers en minimaal één optimizer verstuurt monitoring gegevens. XXX is het aantal power optimizers waarvan in de afgelopen twee uur meetgegevens zijn ontvangen. YYY is het aantal gekoppelde power optimizers dat tijdens het laatste koppelingsproces is geïdentificeerd. Als XXX en YYY niet gelijk zijn, kan er een probleem zijn opgetreden in een of meer van de power optimizers.
- **S_OK:** de verbinding met het monitoring platform van SolarEdge is geslaagd (verschijnt alleen als de omvormer op het monitoring platform is aangesloten).
- **Status:** bedrijfsstatus van de omvormer: Off, Not Paired, Night Mode, Error, Pairing, Production (Uit, Niet gekoppeld, Nachtstand, Fout, Aan het koppelen, Productie).
- **Switch:** toont de positie van de AAN/UIT/P-schakelaar van de omvormer: ON, OFF of P.
- **CosPhi:** toont de verhouding tussen actief en reactief vermogen. Een negatieve waarde duidt op een na-ijlende of vertraagde van CosPhi.

Raadpleeg de *Power Control Application Note* voor meer informatie. Dit document is beschikbaar op de website van SolarEdge www.solaredge.com/files/pdfs/application_note_power_control_configuration.pdf.



- **Limit:** maximale uitgangsvermogen van de omvormer.
- **Country:** het geselecteerde land en elektriciteitsnetwerk.
- **Voltage (Vdc):** DC-ingangsspanning.
- **Temp** (°C or °F): temperatuur van het koellichaam van de omvormer.

- **Fan:** informatie over de ventilator: OK of Not working (Werk niet). Voor meer informatie raadpleeg *Onderhoud en vervanging van de externe ventilator* op pagina 77.

Status van meerdere omvormers

Het scherm Status Multi-inverters (Meerdere omvormers) toont de status van alle omvormers die in een keten (bus) zijn aangesloten op een master omvormer. De master omvormer wordt als eerste weergegeven en de aangesloten omvormers (slaves) verschijnen een voor een tijdens het scrollen.

Voor omvormers met een secundaire unit wordt de status van de secundaire unit op het scherm weergegeven. Als een secundaire unit niet werkt, wordt de kolom grijs weergegeven.

solar edge		
Status		
Multi-inverters		
Production	Limit	Inverters
1,00 MW	1,00 MW	10/10
Inverter		
SN 07318000C		
Power	Voltage	Frequency
100 kW	277 Vac	60,9 Hz
P_OK: 141 of 141	S_OK	
Optimizers Connected	Server Connected	
Status		Switch
Production		OFF
CosPhi	Limit	Country
1.00	Export	ITA
Inverter Units		
Secondary 1	Primary	Secondary 2
N/C	SN 07318000C	SN 07318000E
Voltage	Voltage	Voltage
N/A	850 Vdc	850 Vdc
P_OK	P_OK	P_OK
N/A	47 Of 47	47 Of 47
Temperature	Temperature	Temperature
N/A	156 F	156 F
Fan	Fan	Fan
N/A	OK	OK
 Switch Off. Production disabled >		
Commissioning		

- **Multi-inverters:**
 - **Production:** AC-uitgangsvermogen.

- **Limit:** ingestelde begrenzing (export of productie).
- **Inverters:** aantal aangesloten omvormers op de RS485-bus, inclusief de master.
- **Inverter status:** geeft de statusparameters van de primaire unit van de *master* omvormer. Raadpleeg *Status van de hoofdomvormer* op pagina 49 voor meer informatie.
- **Inverter Units:** geeft de statusparameters van de primaire en secundaire units van de *master* omvormer. Wij verwijzen naar de beschrijving van de waarden in de paragraaf *Status van de hoofdomvormer* hierboven.

Status van de communicatie

Dit scherm toont de status van de verbindingsoptie(s): LAN, RS485, wifi, GSM of ZigBee plug-in.

Communication		
LAN Connected	RS485-1 SE Slave NC	RS485-2 Modbus 2 of 2
Cellular N/A	Wi-Fi NC	ZigBee NC

Per verbindingsoptie kan een van de volgende statussen weergegeven worden:

- **Connected:** de omvormer heeft een geslaagde verbinding tot stand gebracht en communiceert met de opgegeven serverpoort/apparaat.
- **NC:** Not Connected = niet verbonden of aangesloten. Raadpleeg *Communicatieproblemen oplossen* op pagina 73
- **S_OK:** de verbinding met het monitoring platform is geslaagd (dient alleen te verschijnen als de omvormer op de server is aangesloten).
- **N/A:** Not Applicable = niet van toepassing.
- **x of y:** aantal verbonden of aangesloten apparaten van alle apparaten.
- Tijdelijk weergegeven (met ⌚ klok icoontje):
 - **Initializing communication:** communicatie tot stand brengen.
 - **Connecting:** verbinden met een netwerk.
 - **Connecting:** verbinden met SolarEdge servers.
- **Error message** (met het ⚠ icoontje). Raadpleeg *Communicatieproblemen oplossen* op pagina 73.

Status van de geproduceerde energie

Toont de totale hoeveelheid energie die afgelopen dag, maand en jaar of sinds de installatie van de omvormer werd geproduceerd.

Inverter Energy		
Today	This Month	This Year
45 kWh	1.14 MWh	13.68 MWh
Total: 41.03 MWh		

- **Today:** sinds middernacht.
- **This Month:** sinds de eerste van de huidige maand.
- **This Year:** sinds 1 januari.
- **Total (Wh):** de totale hoeveelheid energie die door de omvormer werd geproduceerd. Als er een externe meter op de omvormer is aangesloten, is de waarde die op deze regel verschijnt afhankelijk van type en locatie van de meter.
 - Een bidirectionele meter op het verbruikspunt: deze waarde staat voor de verbruikte energie.
 - Een meter op het productie-aansluitpunt: deze waarde staat voor de energie die door het systeem is geproduceerd.
 - Een meter op het netaansluitpunt: deze waarde staat voor de energie die in het elektriciteitsnet wordt gevoerd.

Status van de meter

Meters
Export – RS485-2 Modbus ID #2 Status: OK Power: 7.60kW, Energy: 13.68MWh
Export – GPIO S0 meter 1000 pulses per kWh Power: 7.60kW, Energy: 13.68MWh

- **Type and function:** toont de functionaliteit van de meter (productie, export naar, opname uit het net of beide).
- **Status:** geeft OK als de meter met de omvormer communiceert.
- **<Error message>**: een eventuele meterfout wordt op deze regel weergegeven.
- **Power:** afhankelijk van het type meter dat op de omvormer is aangesloten, geeft deze regel het teruggeleverde of afgenomen vermogen.

- **Energy:** de totale energie die door de meter is gemeten. De waarde die op deze regel verschijnt, is afhankelijk van het type meter dat op de omvormer is aangesloten én van de locatie van de meter.
 - Een bidirectionele meter op het verbruikspunt: deze waarde staat voor de verbruikte energie.
 - Een meter op het productie-aansluitpunt: deze waarde staat voor de energie die door het systeem is geproduceerd.
 - Een meter op het netaansluitpunt: deze waarde staat voor de energie die naar het elektriciteitsnet wordt geëxporteerd.

**OPMERKING**

De gegevens worden opgeteld op basis van een interne real-time klok.

Hoofdstuk 6: Communicatie tot stand brengen

De omvormer stuurt de volgende informatie naar het monitoring platform.

- Gegevens van de power optimizers, worden verzonden via de DC-kabels naar de omvormer.
- Gegevens van de omvormer.
- Gegevens van andere aangesloten apparaten.

In dit hoofdstuk wordt beschreven hoe de communicatie tot stand gebracht wordt tussen:

- De omvormer en het monitoring platform via (bedraad of draadloos) internet of via een GSM-verbinding.
- Meerdere omvormers in een master/slave-configuratie.

Het tot stand brengen van de communicatie is niet nodig voor de energieproductie maar wel voor verbinding met het SolarEdge monitoring platform.



OPMERKING

Wij adviseren om de communicatieverbindingen aan te sluiten vóór het aansluiten van de AC-kabel omdat de communicatie-interface dan nog makkelijk bereikbaar is.



LET OPI

Tijdens het aansluiten van de communicatiekabels moet de AAN/UIT/P-toggleschakelaar van de aansluitunit en de AC-spanning naar de omvormer zijn UIT geschakeld.

Tijdens het configureren van de communicatieparameters moet de AAN/UIT/P-toggleschakelaar van de aansluitunit zijn UIT geschakeld en de AC-spanning moet zijn ingeschakeld.

Verbindingsopties

Met de volgende verbindingsopties kan de monitoring informatie van de omvormer naar het monitoring platform doorgegeven worden.

Alleen communicatieproducten van SolarEdge worden ondersteund.

Ethernet

Ethernet wordt gebruikt voor een LAN-verbinding. Raadpleeg *Ethernetverbinding (LAN) maken* op pagina 58 voor instructies voor de aansluiting.

RS485

RS485 wordt gebruikt om meerdere SolarEdge apparaten in dezelfde bus aan te sluiten in een master/slave-configuratie. De RS485 kan ook gebruikt worden als een interface voor externe apparaten, zoals meters en loggers van andere merken.

- RS485-1: Hiermee kunnen meerdere omvormers in dezelfde bus aangesloten worden zodat maar één omvormer met het internet verbonden hoeft te worden om alle omvormers in de bus van communicatie te voorzien. RS485-1 heeft een ingebouwde overspanningsbeveiliging.
- RS485-2: Hiermee kunnen apparaten van andere merken aangesloten worden.

Raadpleeg *Een RS485-busverbinding maken* op pagina 61 voor instructies voor de aansluiting

Wifi

De wifi plug-in voor SetApp configuratie is standaard in de omvormer ingebouwd.

GSM

Deze draadloze verbindingsoptie (die apart besteld moet worden) maakt het mogelijk om via een GSM-verbinding één of meerdere apparaten (afhankelijk van het gebruikte data-abonnement) aan te sluiten op het monitoring platform.

De GSM plug-in wordt met een gebruikershandleiding geleverd, die vooraf doorgelezen dient te worden.

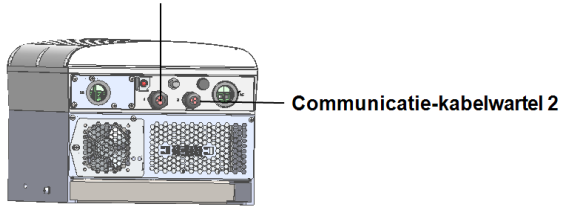
Raadpleeg www.solaredge.com/sites/default/files/cellular_gsm_installation_guide.pdf

Communicatie-aansluitingen

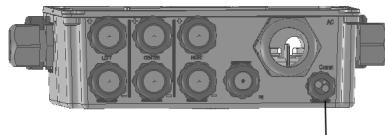
De primaire unit is voorzien van communicatie-kabelwartels voor de aansluiting van verschillende verbindingsopties met de omvormer, zoals beschreven in onderstaande tabel: Ongebruikte openingen moeten dicht blijven.

	Wartel	Openingen	Functie
Primaire unit	1	Twee grote openingen 4,5 - 7 mm	GSM
		Een kleine opening 2 - 4 mm	Extra kabelingang
	2	Drie grote openingen 2,5 - 5 mm	Vermogensreductie en RS485-2
Aansluitunit	1	Drie openingen	Ethernetverbinding (CAT5/6) en RS485-1

Communicatie-kabelwartel 1



Afbeelding 25: Onderkant van de primaire unit



Afbeelding 26: Onderkant van de aansluitunit

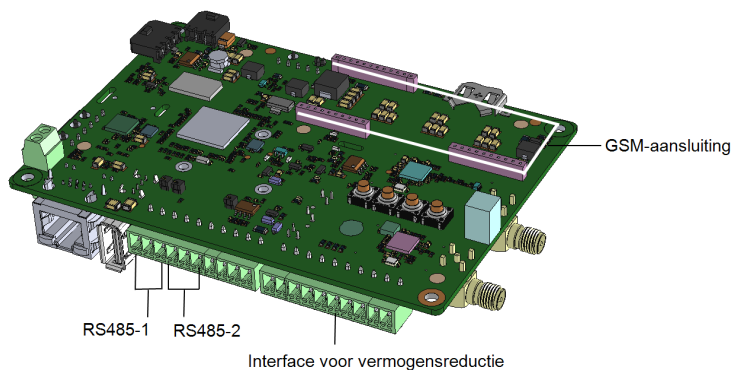
Communicatie-interface

De communicatie-interface bevindt zich in de primaire unit met een uitbreiding in de aansluitunit.

Communicatie-interface van de primaire unit

Open de kap van de primaire unit om toegang te krijgen tot de communicatie-interface:

- GSM: om een GSM-modem aan te sluiten. Zie *Verbindingsopties* op pagina 55
- RS485-1: aan te sluiten op de communicatie-interface van de aansluitunit. Sluit de RS485 draden aan op klemmenblokken van de communicatie-interface van de aansluitunit om meerdere omvormers in dezelfde bus aan te sluiten. Voor meer informatie, zie *Communicatie-interface van de aansluitunit* op pagina 58
- RS485-2: om een apparaat van een ander merk, zoals een meter of een logger, op de RS485-2 connector aan te sluiten. Elk paar in- en uitgaande draden wordt op dezelfde pin aangesloten.
- Power Reduction Interface (PRI): om een vermogensreductie-interface aan te sluiten. Zie [application_note_power_control_configuration.pdf](#)

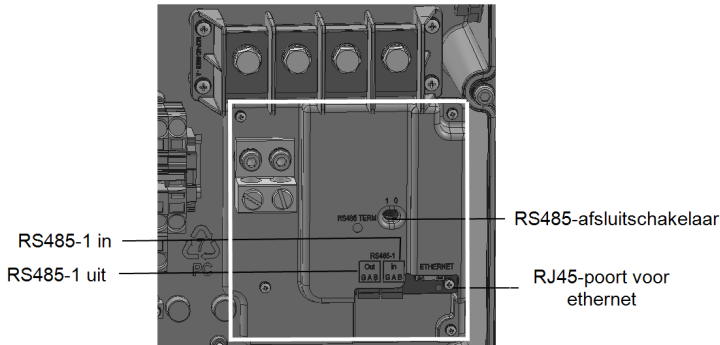


Afbeelding 27: Communicatie-interface van de primaire unit

Communicatie-interface van de aansluitunit

Open de kap van de aansluitunit om toegang te krijgen tot de communicatie-interface om:

- Een standaard RJ45 connector voor ethernet aan te sluiten.
- RS485 draden op de klemmenblokken aan te sluiten voor verbinding met de RS485. Er zijn twee 3-pins klemmenblokken: één voor aansluiting van het voorgaande apparaat in de bus en één voor aansluiting van het volgende apparaat in de bus. Daarnaast heeft de RS485-poort een ingebouwde overspanningsbeveiliging.



Afbeelding 28: Communicatie-interface van de aansluitunit

De kap van de aansluitunit verwijderen

Verwijder (als dat nog niet gedaan is) de kap van de aansluitunit zoals beschreven in de volgende paragraaf:

► De kap van de aansluitunit verwijderen:

1. Zet de omvormer UIT en wacht tot de groene led knippert, wat betekent dat de DC-spanning veilig is (< 50 volt) of wacht vijf minuten tot u verder gaat met de volgende stap.
2. Zet de AC-spanning naar de omvormer UIT door de hoofd- of groepeschakelaar, waarop de omvormer in de elektrische verdeel-/schakelkast is aangesloten, uit te schakelen.
3. Open de kap van de aansluitunit.
 - a. Draai de zes inbusschroeven van de kap los.
 - b. Kantel de bovenkant van het deksel naar u toe.
 - c. Schuif de kap naar beneden en verwijder deze.

LET OPI



Zorg dat u bij het verwijderen van de kap de interne componenten niet beschadigt. SolarEdge is niet verantwoordelijk voor componenten die beschadigd raken door onvoorzichtig verwijderen van de kap.

Ethernetverbinding (LAN) maken

Deze communicatie-optie biedt een ethernetverbinding tussen de omvormer en het monitoring platform via een LAN (Local Area Network).

Specificaties voor de ethernetkabel:

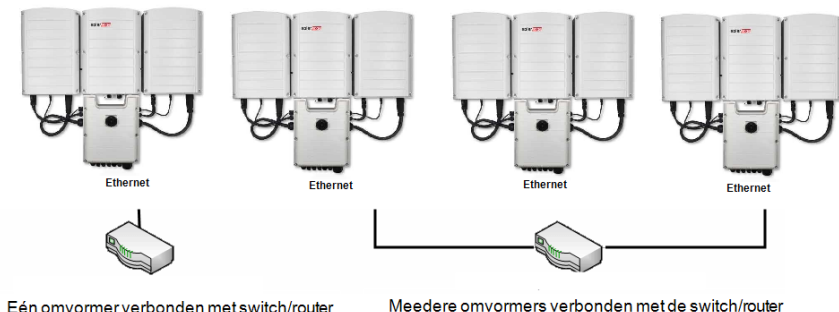
- Kabeltype: een afgeschermd twisted-pair (Cat5/5E/6, STP) ethernetkabel kan gebruikt worden.
- Maximale afstand tussen de omvormer en de router: 100 m.

OPMERKING



Als in omgevingen met een kans op inductiespanning door bliksem een kabel gebruikt wordt die langer is dan 10 meter, adviseren we om een externe overspanningsbeveiliging te gebruiken.

Voor meer informatie verwijzen wij naar www.solaredge.com/files/pdfs/lightning_surge_protection.pdf.



Afbeelding 29: Voorbeeld van een ethernetverbinding

► **Ethernetkabel aansluiten**

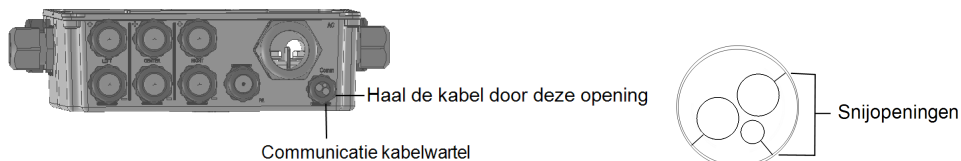
1. Open de communicatie-kabelwartel.



LET OP!

De wartel bevat een rubberen, waterbestendige fitting die gebruikt dient te worden om de opening goed af te sluiten.

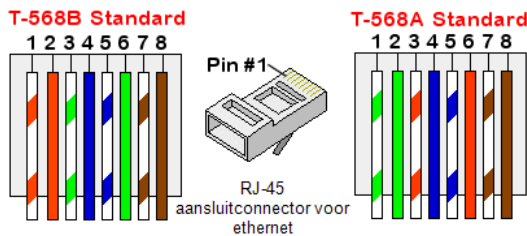
2. Verwijder de rubberen fitting uit de wartel en steek de CAT5/6-kabel door de wartelopening van de aansluitunit.
3. Verwijder de kunststof afdichting uit de grote opening die voorzien is van een snede.
4. Haal de kabel door de snede in de rubberen fitting.



Afbeelding 30: Communicatie-kabelwartel en rubberen fitting

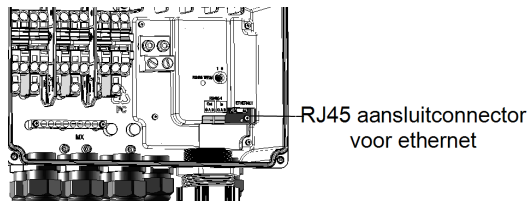
CAT5/6 STP kabels hebben acht draden (vier gedraaide paren) zoals beschreven in onderstaand schema. De kleuren van de draden kunnen per kabel verschillen. Elke kabelsoort kan gebruikt worden zolang de kabel aan beide zijden dezelfde connector-aansluitingen en kleurcodes heeft.

RJ45-pin-nummer	Kleur van de draden ¹		10Base-T-sigitaal 100Base-TX-sigitaal
	T568B	T568A	
1	Wit/oranje	Wit/groen	Verzenden (+)
2	Oranje	Groen	Verzenden (-)
3	Wit/groen	Wit/oranje	Ontvangen (+)
4	Blauw	Blauw	Gereserveerd
5	Wit/blauw	Wit/blauw	Gereserveerd
6	Groen	Oranje	Ontvangen (-)
7	Wit/bruin	Wit/bruin	Gereserveerd
8	Bruin	Bruin	Gereserveerd



Afbeelding 31: Standaard kabeldraden

5. Haal een kabel met voorgekrimpte connector door de kabelwartel heen om de RJ45-aansluiting op de communicatie-interface van de omvormer aan te sluiten of ga als volgt te werk wanneer u een kabelspoel gebruikt:
 - a. Haal de kabel door de wartel.
 - b. Verwijder de kabelmantel met een krimptang of kabelsnijder en leg acht draden bloot.
 - c. Steek de acht draden in een RJ45-connector zoals beschreven in *Afbeelding 31*.
 - d. Krimp of bevestig de RJ45-connector met een krimptang op de CAT kabel.
 - e. Sluit de connector van de ethernetkabel aan op de RJ45-poort op de communicatie-interface zoals afgebeeld in *Afbeelding 31*.



Afbeelding 32: Communicatie-interface van de aansluitunit

¹De aansluiting ondersteunt geen RX/TX ompoling. Ondersteuning van crossover ethernet-kabels is afhankelijk van de schakelmogelijkheden.

6. Gebruik een voorgekrimpte kabel of een krimptang om de communicatie-connector van de RJ45 klaar te maken voor de switch/router-kant.
7. Sluit de RJ45-connector aan op de RJ45-poort van de ethernetswitch of -router. Op een switch/router met meerdere poorten kunnen verschillende omvormers worden aangesloten; gebruik desgewenst meerdere switches/routers. Elke omvormer stuurt de monitoring gegevens rechtstreeks naar het monitoring platform van SolarEdge.



OPMERKING

De connector van de ethernetaansluiting op de communicatie-interface bevat geen ledjes. Als de omvormer niet via een LAN met het monitoring platform communiceert, verwijzen wij naar *Communicatieproblemen oplossen* op pagina 73.

8. De omvormer is standaard ingesteld op LAN. En kan als volgt opnieuw ingesteld worden:
 - a. Controleer dat de AAN/UIT-schakelaar UIT staat.
 - b. Controleer dat de AC-spanning ingeschakeld is.
 - c. Monteer de kap van de aansluitunit en zet deze AAN.



WAARSCHUWING!

GEVAAR VOOR ELEKTRISCHE SCHOKKEN. Raak de niet-geïsoleerde draden niet aan wanneer de kap van de aansluitunit is verwijderd.

- d. Gebruik de SolarEdge SetApp om naar het hoofdmenu **Commissioning** (Inbedrijfstelling) te gaan zoals beschreven in *Communicatie* op pagina 40.
- e. Tik op **Communication** (Communicatie) in het hoofdmenu. Het scherm Communication verschijnt:
- f. Ga als volgt te werk om de verbinding in te stellen:
 - Server → LAN
 - LAN → DHCP → Enable
9. Controleer de verbinding zoals beschreven in *De verbinding controleren* op pagina 66.



OPMERKING

Het systeem brengt automatisch communicatie met het monitoring platform tot stand aangezien het standaard is ingesteld op LAN.



OPMERKING

Als uw netwerk over een firewall beschikt, moet dit wellicht ingesteld worden om verbinding te kunnen maken met het volgende adres:

- Bestemming: prod.solaredge.com
- TCP Port: 22222 (voor in- en uitgaande gegevens).

Een RS485-busverbinding maken

Met de RS485 kan verbinding worden gemaakt met de aangesloten omvormers, die bestaan uit 1 master omvormer en maximaal 31 slave omvormers. Met deze optie worden de omvormers via hun RS485-connectoren met elkaar aangesloten in een bus en hoeft alleen de master omvormer op het monitoring platform te worden aangesloten. De eerste en laatste omvormer in de RS485-bus moeten worden afgesloten, zie *RS485-bus configureren* op pagina 64.

RS485-bedradingsspecificaties:

- Kabeltype: min. 3-draads afgeschermde twisted-pair kabel (bijvoorbeeld een Cat5/5E/6, STP ethernetkabel).

- Kabeldoorsnede: 0,2 - 1 mm²
- Maximale afstand tussen het eerste en laatste apparaat: 1 km.

In de volgende paragrafen wordt beschreven hoe de RS485-bus fysiek aan te sluiten en in te stellen.

► De RS485-communicatiebus aansluiten

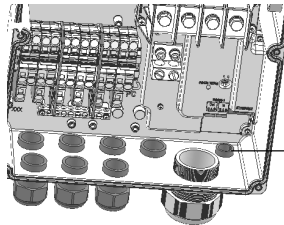
1. Open de communicatie-kabelwartel.



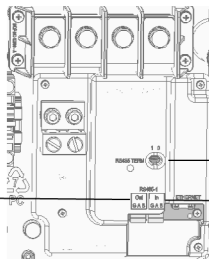
LET OP!

De wartel bevat een rubberen, waterbestendige fitting die gebruikt dient te worden om de opening goed af te sluiten.

2. Verwijder de rubberen fitting uit de wartel en steek de CAT5/6-kabel door de wartelopening in de wartelopening van de aansluitunit.
3. Verwijder de kunststofafdichting uit een van de openingen in de communicatie-kabelwartel en haal de draad door de opening.
4. Trek beide 3-pins RS485 connectoren uit de klemmenblokken los, zie afbeelding



Haal de kabel door deze opening



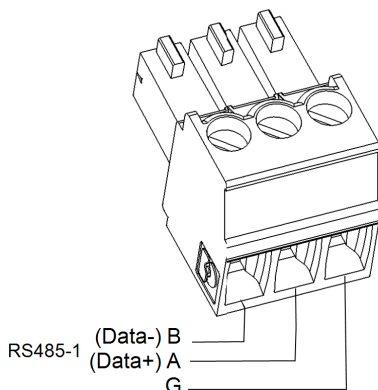
RS485-1 uit

RS485-afsluitschakelaar

RS485-1 in

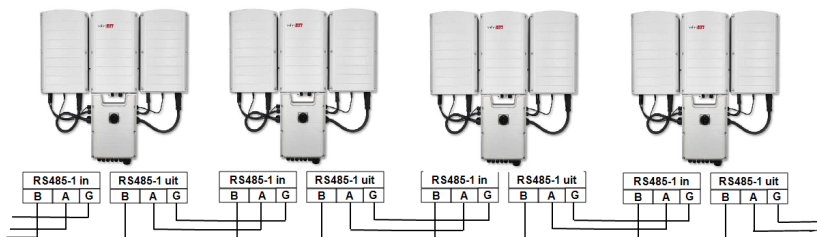
Afbeelding 33: RS485 aansluit-connectoren en afsluitschakelaar

5. Draai de schroeven van de A(+), B(-) en G connector-aansluitingen in de 'Out' of 'In' van de RS485-connector (RS485-1) los.



Afbeelding 34: Draadverbindingen van de RS485-connector

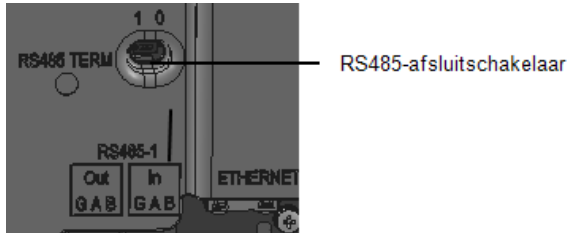
6. Steek de draadeinden in de **G**, **A** en **B** connector-aansluitingen (zie hierboven). Gebruik een klemmenblok voor de vorige omvormer in de bus en het andere klemmenblok voor de volgende omvormer in de bus, zoals te zien in *Afbeelding 35*. U kunt voor de **B**, **A** en **G** connector-aansluitingen een willekeurige draadkleur gebruiken zolang u dezelfde kleur gebruikt voor alle A-, B- en G-connector-aansluitingen.
7. Sluit alle B-, A- en G-connector-aansluitingen aan op alle omvormers. De volgende afbeelding geeft dit verbindingsschema weer.



Afbeelding 35: De omvormers in een bus aansluiten

8. Draai de schroeven van de connector vast.
9. Controleer of de draden goed vastzitten in de connector en niet gemakkelijk los kunnen komen.

10. Duw de RS485-connector stevig in het klemmenblok van de communicatie-interface, zie *Afbeelding 33*.
11. De eerste en laatste omvormers in de bus moeten worden afgesloten. Sluit de omvormers af door de afsluitschakelaar op AAN te zetten (schakelaar naar links). De andere omvormers in de bus hebben de afsluitschakelaar UIT staan (schakelaar naar rechts).



RS485-bus configureren

► **Verbinding maken met het monitoring platform**

1. Definieer één omvormer als verbinding tussen de RS485-bus en het SolarEdge monitoring platform. Deze omvormer dient als master omvormer.
2. Sluit de master omvormer via LAN of een andere communicatie-optie aan op het SolarEdge monitoring platform (zie *Ethernetverbinding (LAN) maken* op pagina 58).

► **De RS485-communicatiebus instellen**

Alle omvormers zijn standaard als slave ingesteld. Ga als volgt te werk om de master in te stellen.

1. Controleer dat de AAN/UIT/P-schakelaar UIT staat.
2. Controleer dat de AC-spanning ingeschakeld is.
3. Zet de aansluitunit AAN.
4. Gebruik SetApp om naar het hoofdmenu **Commissioning** (Inbedrijfstelling) te gaan zoals beschreven in *Communicatie* op pagina 40.

5. Tik op **Communication** (Communicatie) in het hoofdmenu. Het scherm Communication verschijnt:

solar edge		
Communication		
Server	LAN	>
LAN	DHCP	>
RS485-1	SolarEdge Slave	>
RS485-2	Multi-Device (Modbus)	>
ZigBee	Home Automation Master	>
Wi-Fi	SEDG-7E129A09-33	>
RS232	SolarEdge GSM	>
Cellular	N/A	>
GPIO	RRCR	>
Modbus TCP port	Disable	>

6. Ga als volgt te werk om de verbinding in te stellen:

- Server → **LAN**
- RS485-1 → Protocol → **SolarEdge Master**
- RS485-1 → **Slave Detect**

Het systeem begint automatisch de SolarEdge slave omvormers te detecteren die op de master omvormer zijn aangesloten. De omvormer geeft het juiste aantal slaves aan. Als dat niet het geval is, controleer dan de aansluitingen en afsluitingen.


RS485-1		
Protocol	SolarEdge (Master)	>
Device ID	1	
Slave Detect	3 Slaves	>
Long Slave Detect	3 Slaves	>
Slave List	3 Slaves	>

7. Controleer de ID's van de slaves en wanneer de laatste communicatie was door **RS485-1** → **Slave List** te selecteren.
8. Controleer de verbinding van de master omvormer met het monitoring platform zoals beschreven in de volgende paragraaf.

De verbinding controleren

Voer na het aansluiten en instellen van de verbindingsopties de volgende stappen uit om te controleren of de verbinding met het monitoring platform succesvol tot stand is gebracht.

1. Sluit de kap van de aansluitunit (indien deze nog open is) en zet hem vast door de schroeven aan te draaien met een aanhaalmoment van 10,3 N*m. Draai voor een goede afdichting eerst de hoekschroeven vast en vervolgens de twee schroeven in het midden.
2. Ga naar het Status-scherm
 - a. Als de AC naar de omvormer nog niet AAN staat, zet deze dan AAN door de hoofd- of groepschakelaar in de elektrische verdeel-/schakelkast in te schakelen.
 - b. Als de schakelaar van de aansluitunit nog niet AAN staat, zet deze dan AAN.
 - c. Open SetApp en volg de instructies op het scherm: scan de barcode van de omvormer; duw de AAN/UIT/P-toggleschakelaar naar P en laat deze binnen 5 seconden los.
Het mobiele apparaat maakt een wifi-verbinding met de omvormer en geeft het scherm Status van de hoofdovormer weer.
3. Controleer of **S_OK - Server Connected** in het omvormer-gedeelte van het scherm verschijnt.

solar edge		
Status		
Inverter		
SN 07318000C		
Power 100 kW	Voltage 277 Vac	Frequency 60.9 Hz
 P_OK: 138 of 141 Optimizers Connected	S_OK Server Connected	
Status Production	Switch ON	
CosPhi 1.00	Limit No Limit	Country Netherlands
Voltage 850 Vdc	Temp 156 F	Fan OK
Commissioning		

4. Scroll naar beneden naar paragraaf **Communication** (Communicatie) en controleer of de verbindingsopties correct worden weergegeven. Voor meer informatie raadpleeg *Status van de communicatie* op pagina 51.

Communication		
LAN Connected	RS485-1 SE Slave NC	RS485-2 Modbus 2 of 2
Cellular N/A	Wi-Fi NC	ZigBee NC

Bijlage A: Fouten en problemen oplossen

Deze bijlage bevat een beschrijving van algemene systeemproblemen en mogelijke oplossingen. Neem voor meer informatie of assistentie contact op met SolarEdge support.

Fouten en problemen oplossen

Fouten en problemen worden op verschillende systeem-interfaces getoond. Een rood ledje op het onderpaneel van de omvormer geeft een fout aan. In het monitoring platform en in de SolarEdge SetApp worden fouten en problemen met codes aangeduid.

Voor meer informatie over de fout- en probleemmeldingen en de bijbehorende codes, zie www.solaredge.com/sites/default/files/se-inverter-installation-guide-error-codes.pdf.

Gebruik de hieronder beschreven methoden om de verschillende fouten en problemen op te lossen.

► Om een fout of probleem vast te stellen met behulp van de ledjes van de omvormer

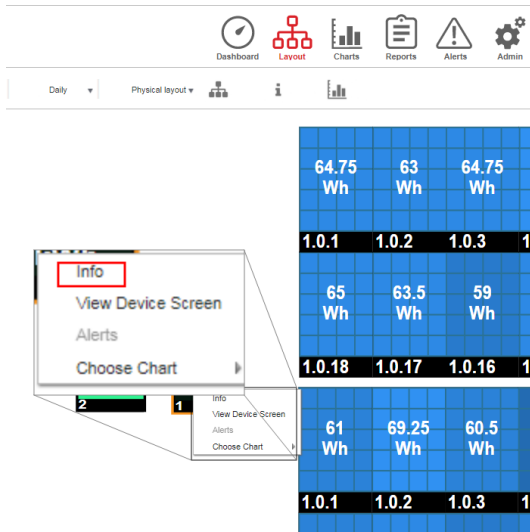
1. Duw de AAN/UIT/P-toggleschakelaar naar **P** gedurende **minder** dan 5 seconden en laat vervolgens los.
2. Let op de ledlampjes en gebruik onderstaande tabel om de fout of het probleem vast te stellen.

Fout of probleem	Kleur en signaal van de ledjes		
	Rood	Groen	Blauw
Vlamboog gedetecteerd	AAN	UIT	UIT
Probleem met isolatie of aardlekschakelaar	Knipperend	UIT	UIT
Netwerkfout	UIT	AAN	UIT
Temperatuur te hoog	UIT	Knipperend	UIT
Koppelen mislukt	UIT	UIT	AAN
Ander probleem of storing	UIT	UIT	Knipperend

► Om een fout of probleem vast te stellen met behulp van het monitoring platform

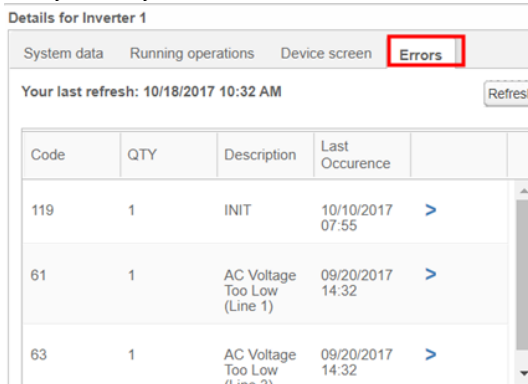
1. Ga naar het dashboard van de site en klik op het **Layout** icoontje.

- Klik met de rechter muisknop op de omvormer en selecteer **Info** in het menu (Afbeelding 36). Het scherm met omvormergegevens verschijnt (Afbeelding 37).



Afbeelding 36: Omvormer-menu

- Klik op de tab **Errors**. Een lijst verschijnt.








Afbeelding 37: Omvormergegevens, lijst van fouten en problemen

► Om een fout of probleem vast te stellen met behulp van de SetApp

- Ga naar het Status-scherm zoals beschreven in *Status van het systeem* op pagina 47.
- Controleer op fouten of problemen, aangegeven door een rood of oranje icoontje (bijvoorbeeld: ⚠). De kleur geeft de ernst aan van de fout (rood is ernstiger dan oranje).

3. Tik op de foutregel voor meer informatie en instructies voor het oplossen van het probleem.

solar edge		
Status		
 Error 3x303: Grid unstable		
Inverter		
SN 07318000C		
Power	Voltage	Frequency
100 kW	277 Vac	60,9 Hz
 P_OK: 138 of 141	S_OK	
Optimizers Connected	Server Connected	
Status	 Switch	
Production	OFF	
CosPhi	Limit	Country
1.00	No Limit	USA2
Voltage	Temp	Fan
850 Vdc	156 F	OK
 Error 18x37: V-Line Max. >		
 Switch Off. Production disabled >		
<ul style="list-style-type: none"> • Commissioning 		



Error 18x37: V-Line Max Troubleshooting


AC voltage too high:

- Verify that the inverter is set to the correct country.
- Turn OFF the inverters in the site and verify AC grid voltage.
- If the inverter is located far from the connection point to the grid, use a larger gauge AC wire.
- Consult the grid operator.
- If permitted by local authorities, change the grid protection values. Refer to: http://www.solaredge.com/files/pdfs/viewing_grid_protection_values.pdf

OK

Problemen met de power optimizer oplossen

Probleem	Mogelijke oorzaken en oplossingen
Koppelen mislukt	<p>Het paneel waarop de power optimizer is aangesloten, is beschaduwd.</p> <p>Als u de omvormer met het monitoring platform van SolarEdge verbonden heeft, probeer dan nogmaals op afstand te koppelen (tijdens de dag). Zorg dat de AAN/UIT/P-schakelaar van de omvormer AAN staat en controleer of S_OK op het statusscherm verschijnt.</p>
Stringspanning is 0 volt	<p>Een uitgang van de power optimizer(s) is losgekoppeld.</p> <p>Sluit alle uitgangen van de power optimizer aan.</p>
De stringspanning is hoger dan 0 volt, maar lager dan het aantal optimizers.	<p>Niet alle power optimizers zijn aangesloten in de string.</p> <p>Sluit alle power optimizers aan.</p>
	<p>De panelen zijn niet goed aangesloten op de ingangen van de power optimizer.</p> <p>Sluit de panelen aan op de ingangen van de optimizer</p>
	<p>De string is omgekeerd aangesloten.</p> <p>Controleer de stringpolariteit met een spanningsmeter en verander indien nodig.</p>

Probleem	Mogelijke oorzaken en oplossingen
<p>Stringsparing is hoger dan het aantal optimizers.</p> <div style="background-color: black; color: white; padding: 2px; font-weight: bold; margin-bottom: 5px;">WAARSCHUWING!</div> <div style="display: flex; align-items: center;">  <div style="background-color: #e0e0e0; padding: 5px; border: 1px solid black;"> <p>Als de gemeten spanning te hoog is, heeft de installatie wellicht geen veilige lage spanning. GA VOORZICHTIG VERDER! Een afwijking van $\pm 1\%$ per string is toelaatbaar.</p> </div> </div>	<p>Extra power optimizers zijn op de string aangesloten (geldt niet voor slimme panelen). Controleer of een extra power optimizer op de string is aangesloten. Zo niet, ga dan naar de volgende stap.</p> <p>Een paneel is rechtstreeks op de string aangesloten zonder power optimizer (geldt niet voor slimme panelen). Controleer dat er alleen power optimizers op de string zijn aangesloten en dat er geen paneeluitgangen zonder power optimizer zijn aangesloten. Zo niet, ga dan naar de volgende stap.</p> <p>Storende power optimizer(s).</p> <ul style="list-style-type: none"> ○ Koppel de draden los waarmee de power optimizers op de string zijn aangesloten. ○ Meet de uitgangsspanning van elke power optimizer om de optimizer te vinden die geen veiligheidsspanning van 1 volt geeft. Als de storende power optimizer is gelokaliseerd, controleer dan diens aansluitingen, polariteit, paneel en spanning. ○ Neem contact op met SolarEdge support. Ga niet verder voordat het probleem is gevonden en de storende power optimizer is vervangen. Als een storing niet opgelost kan worden, verwijder dan de storende optimizer over; hierdoor wordt de string korter.

Communicatieproblemen oplossen

Problemen met ethernetcommunicatie (LAN) oplossen

De mogelijke fouten en problemen en hun oplossingen worden in de volgende tabel beschreven.

Foutmelding	Oorzaken en problemen oplossen
LAN cable disconnected	Fout in de fysieke verbinding. Controleer de pintoewijzing en aansluiting. Raadpleeg <i>Ethernetverbinding (LAN) maken</i> op pagina 58.
No DHCP	Probleem met IP-instellingen. Controleer de configuratie van de router en de omvormer. Raadpleeg de netwerkbeheerder.
Configure Static IP or set to DHCP	
Gateway not responding	Ping naar router mislukt. Controleer de fysieke verbinding met de switch/router. Controleer of het led-lampje van de verbinding op de router/switch brandt (teken van fysieke verbinding). Neem contact op met uw netwerkbeheerder als dat het geval is. Vervang anders de kabel of kies voor een rechtstreekse verbinding.
No Internet connection	De ping naar google.com is mislukt. Sluit een laptop aan en kijk of de internetverbinding werkt. Neem contact op met uw systeembeheerder of internetprovider wanneer u geen toegang hebt tot internet. Voor wifi-netwerken dient men te controleren of gebruikersnaam en wachtwoord overeenkomen met opgegeven toegangspunt/router van de internetprovider.
No connection to SolarEdge servers	Ping of verbinding met de SolarEdge server is mislukt. Controleer het adres van de SolarEdge server in het submenu LAN Conf Adres: prod.solaredge.com Poort: 22222 Controleer bij uw netwerkbeheerder of de toegang wordt geblokkeerd door een firewall of ander apparaat.

RS485-communicatieproblemen oplossen

- Wanneer de melding **RS485 Master Not Found** in het Status-scherm verschijnt, controleer dan de verbindingen met het master apparaat en herstel ze indien nodig.
- Als na detectie van de slave omvormers het aantal weergegeven slaves bij de master onder **RS485-X Conf → Slave Detect** lager is dan het werkelijke aantal slave omvormers, kunt u via de lijst van slaves de ontbrekende slave(s) opzoeken en de connectiviteitsproblemen oplossen.
 - Gebruik **Long slave Detect** om opnieuw verbinding te maken met de slaves.
 - Controleer de lijst van slaves op ontbrekende slave(s) en controleer hun verbinding.

Raadpleeg www.solaredge.com/sites/default/files/troubleshooting_undetected_RS485_devices.pdf

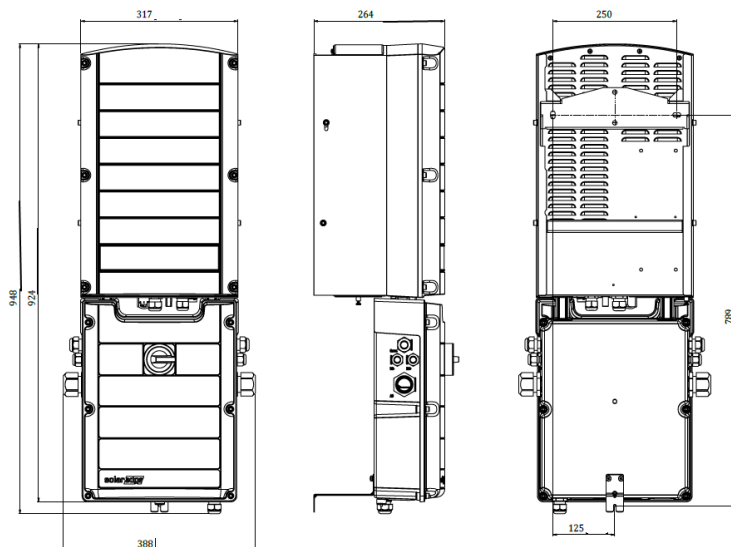
Andere problemen oplossen

1. Controleer of de modem of hub/router goed functioneert.
2. Controleer of de interne connector op de communicatie-interface goed is aangesloten.
3. Controleer of de geselecteerde verbindingsoptie goed is ingesteld.
4. Gebruik een onafhankelijke methode, zonder het SolarEdge apparaat, om te controleren of het netwerk en de modem goed werken. Sluit bijvoorbeeld een laptop aan op de ethernetrouter en maak verbinding met het internet.
5. Controleer of de communicatie wordt geblokkeerd door een firewall of door een ander soort netwerkfilter.

Bijlage B: Mechanische specificaties

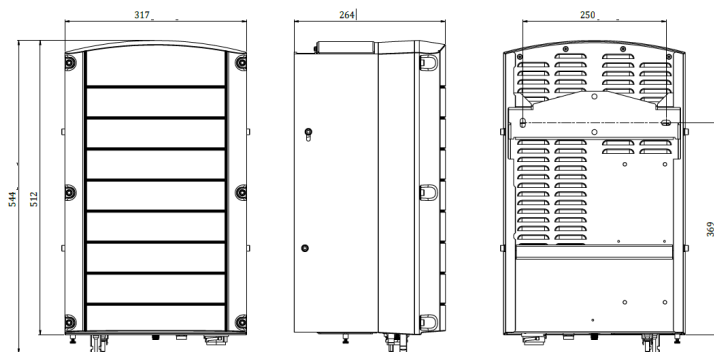
De volgende afbeeldingen tonen de afmetingen van de primaire unit, de aansluitunit en de secundaire unit.

Primaire unit en aansluitunit



Afbeelding 38: Primaire unit en aansluitunit: voor-, zij- en achteraanzicht

Secundaire unit



Afbeelding 39: Secundaire unit: voor-, zij- en achteraanzicht

Bijlage C: SafeDC™

Als de AC-netspanning naar de omvormer wordt onderbroken omdat de hoofdzekering wordt uitgeschakeld of wanneer de AAN/UIT/P-schakelaar van de omvormer wordt UIT gezet, neemt de DC-spanning af tot een veilige spanning van 1V per optimizer.

SolarEdge omvormers zijn conform de volgende normen gecertificeerd als afschakelapparaten voor PV-generatoren en kunnen dienst doen als vervanging voor een DC-afschakeling.

- IEC 60947-3:1999 + rectificatie: 1999 + A1:2001 + rectificatie 1:2001 + A2:2005;
- DIN EN 60947-3
- VDE 0660-107:2006-03
- IEC 60364-7-712:2002-05
- DIN VDE 0100-712:2006-06.

In naleving van deze normen werkt de schakelvoorziening als volgt:

1. Zet de AAN/UIT/P-schakelaar aan de onderkant van de omvormer UIT of schakel de AC-netspanning af door de hoofdzekering/-schakelaar op de site af te sluiten. De DC-spanning die op het LCD-scherm van de omvormer verschijnt, begint af te nemen.

Als de hoofdzekering/-schakelaar al was uitgezet, is het LCD-scherm uit. Wacht in dat geval vijf minuten.

2. Wanneer de DC-spanning een veilig niveau heeft bereikt, kunt u de PV-connectoren bij de ingang van de omvormer loskoppelen. Er bestaat dan een galvanische scheiding tussen het PV-paneelvlak en de omvormer.

WAARSCHUWING!

SafeDC voldoet aan IED60947-3 bij de installatie van het systeem met een slechtst mogelijke SafeDC-spanning (bij storing) van < 120 volt.

De slechtst denkbare spanning wordt gedefinieerd als: $V_{oc\ max} + (stringlengte - 1) * 1V$, waarbij:

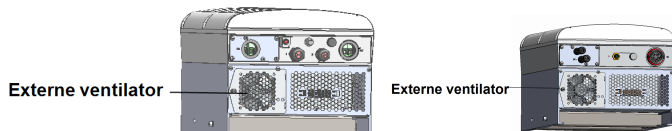
- $V_{oc\ max}$ = maximale V_{oc} (bij laagste temperatuur) van het PV-paneel in de string (gebruik de maximale waarde in een string met meerdere paneelmodellen).
- Stringlengte = aantal power optimizers in de string.



Bijlage D: Onderhoud en vervanging van de externe ventilator

De primaire en de secundaire unit zijn elk voorzien van twee ventilatoren: een interne ventilator en een externe ventilator die toegankelijk is vanaf de buitenkant van de unit. In deze bijlage wordt de vervanging van de externe ventilator beschreven.

Een vervangingsset voor de ventilator is verkrijgbaar bij SolarEdge.



Afbeelding 40: Externe ventilator van de primaire unit (links) en secundaire unit (rechts)

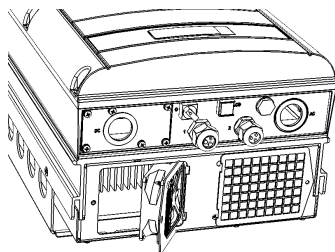
Onderhoud van de ventilator

Open minstens een keer per jaar het rooster van de ventilator en maak alle onderdelen stofvrij met een borsteltje.

Als de SetApp de melding **Not Working** (Werkt niet) geeft over de status van de ventilator, vervang dan de ventilator zoals beschreven in de volgende paragraaf.

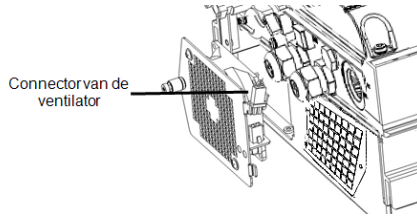
Vervanging van de externe ventilator

1. Zet de omvormer UIT en wacht tot de groene led knippert, wat betekent dat de DC-spanning veilig is (< 50 volt) of wacht vijf minuten tot u verder gaat met de volgende stap.
2. Zet de AC-spanning naar de omvormer UIT door de hoofd- of groepschakelaar, waarop de omvormer in de elektrische verdeel-/schakelkast is aangesloten, uit te schakelen.
3. Draai de enkele schroef van de ventilator-behuizing los met een standaard schroevendraaier en draai de behuizing open.



Afbeelding 41: Draai de behuizing van de ventilator open

4. Ontkoppel de ventilator-connector en verwijder de ventilator.



Afbeelding 42: Connector van de ventilator

5. Sluit de connector aan op de nieuwe ventilator.
6. Sluit de behuizing van de ventilator en draai de schroef van de behuizing vast.
7. Controleer de status van de omvormer op de SetApp na het inschakelen van de omvormer. Ga naar **Commissioning** → **Status**.

10.0.0.138

solaredge****

Commissioning

- Country and Language >
- Pairing >
- Communication >
- Power Control >
- Maintenance >
- Information >
- Site Configuration >
- Status

Status		
Inverter SIV 07318000C		
Power 7.60 kW	Voltage 240 V _{ac}	Frequency 60.9 Hz
P_OK: 30 of 30 Optimizers Connected		S_OK Server Connected (LAN)
Status Production		Switch ON
Cos Phi 1.00	Limit No Limit	Country USA2
Voltage 380 V _{dc}	Temp. 156 F	Fan OK

Bijlage E: Systemcomponenten vervangen

In deze bijlage worden de vervangingsprocedures voor de componenten van het SolarEdge-systeem beschreven.



OPMERKING

Wanneer u een installatie helemaal of gedeeltelijk definitief demonteert, dienen de componenten afgevoerd te worden volgens de lokale regelgeving.

De primaire unit vervangen

1. Zet de omvormer UIT en wacht tot de groene led knippert, wat betekent dat de DC-spanning veilig is (< 50 volt) of wacht vijf minuten tot u verder gaat met de volgende stap.



WAARSCHUWING!

Als u de ledjes van de primaire unit niet kunt zien, als u geen verbinding kunt maken met de primaire unit of als het rode led-lampje een storing aangeeft, wacht vijf minuten tot de condensatoren van de omvormer helemaal zijn ontladen.

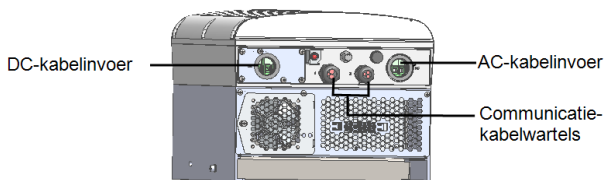
2. Zet de AC-spanning naar de omvormer UIT door de hoofd- of groepschakelaar, waarop de omvormer in de elektrische verdeel-/schakelkast is aangesloten, UIT te schakelen.
3. In geval van een omvormer met drie units, dient eerst de rechter secundaire unit te worden losgekoppeld en verwijderd.
4. Open de kap van de primaire unit.
 - a. Draai de zes inbusschroeven van de kap los.
 - b. Kantel de bovenkant van het deksel naar u toe.
 - c. Schuif de kap naar beneden en verwijder deze.



LET OPI

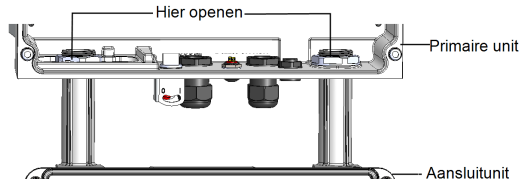
Zorg dat u bij het verwijderen van de kap de interne componenten niet beschadigt. SolarEdge is niet verantwoordelijk voor componenten die beschadigd raken door onvoorzichtig verwijderen van de kap.

5. Haal alle DC- en AC-kabels en de communicatieconnectoren van de primaire unit los.



Afbeelding 43: De interface van de primaire unit

6. Schroef in de primaire unit de twee borgmoeren los waarmee deze aan de aansluitunit bevestigd is.



Afbeelding 44: Borgmoeren

7. Draai de schroef los waarmee de primaire unit aan de montagebeugel is bevestigd en haal de primaire unit van de beugel.



OPMERKING

Wanneer u de primaire unit verwijdert en niet direct een nieuwe installeert, dient u alle stroomdraden met isolatietape te isoleren.

8. Plaats de nieuwe primaire unit op de montagebeugel. Steek de schroef waarmee de primaire unit bevestigd wordt door de rechterkant van het koellichaam en door de beugel.
9. Sluit de DC- en AC-kabels en de communicatieconnectoren aan op de primaire unit.
10. In geval van een omvormer met drie units, dienen de AC- en DC-kabels en communicatieconnectoren van de aansluitunit eerst op de rechter secundaire unit te worden aangesloten.
11. Sluit de kap van de primaire unit.
12. Voer de stappen voor de inbedrijfstelling uit zoals beschreven in *Inbedrijfstelling met de SetApp* op pagina 35.
13. Ga naar Admin van de installatie in het monitoring platform en gebruik de knop **Replace** (Vervangen) in de tab **logical layout** (logische layout).

Een secundaire unit vervangen

1. Zet de omvormer UIT en wacht tot de groene led knippert, wat betekent dat de DC-spanning veilig is (< 50 volt) of wacht vijf minuten tot u verder gaat met de volgende stap.



WAARSCHUWING!

Als u de ledjes van de primaire unit niet kunt zien, als u geen verbinding kunt maken met de primaire unit of als het rode led-lampje een storing aangeeft, wacht vijf minuten tot de condensatoren van de omvormer helemaal zijn ontladen.

2. Haal alle connectoren aan de onderkant van de secundaire unit los.
3. Draai de schroef los waarmee de secundaire unit aan de montagebeugel is bevestigd en haal de secundaire unit van de beugel.
4. Plaats de nieuwe secundaire unit op de montagebeugel.
5. Steek een van de meegeleverde schroeven door de buitenzijde van het koellichaam en door de beugel.
6. Voer het koppelen uit zoals beschreven in *Inbedrijfstelling met de SetApp* op pagina 35.

De aansluitunit vervangen

De aansluitunit verwijderen

1. Zet de omvormer UIT en wacht tot de groene led knippert, wat betekent dat de DC-spanning veilig is (< 50 volt) of wacht vijf minuten tot u verder gaat met de volgende stap.



WAARSCHUWING!

Als u de ledjes van de primaire unit niet kunt zien, als u geen verbinding kunt maken met de primaire unit of als het rode led-lampje een storing aangeeft, wacht vijf minuten tot de condensatoren van de omvormer helemaal zijn ontladen.

2. Zet de AC-spanning naar de omvormer UIT door de hoofd- of groepschakelaar, waarop de omvormer in de elektrische verdeel-/schakelkast is aangesloten, UIT te schakelen.
3. Open de kap van de aansluitunit.
 - Draai de zes inbusschroeven van de kap los.
 - Kantel de bovenkant van het deksel naar u toe.
 - Schuif de kap naar beneden en verwijder deze.



LET OPI

Zorg dat u bij het verwijderen van de kap de interne componenten niet beschadigt. SolarEdge is niet verantwoordelijk voor componenten die beschadigd raken door onvoorzichtig verwijderen van de kap.

4. Koppel de secundaire unit(s) los van de aansluitunit.
5. Koppel de communicatieconnector los van de communicatie-interface van de primaire unit.
6. Schroef in de primaire unit de twee borgmoeren los waarmee deze aan de aansluitunit bevestigd is, zie *Afbeelding 44*.
7. Open de kap van de aansluitunit en ontkoppel de DC- en AC-draden en de communicatiekabels.
8. Schroef de wandbevestiging van de beugel van de aansluitunit los.
9. Haal de aansluitunit met de montagebeugel voorzichtig los van de wand.

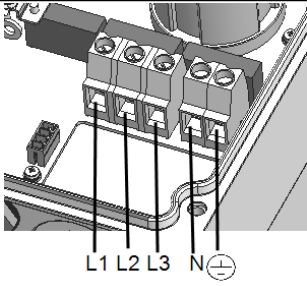

Een nieuwe aansluitunit monteren

1. Plaats de nieuwe aansluitunit onder de omvormer en pak vanaf de binnenkant van de primaire unit de AC- en DC-draden vast die door de verbindingsbeugels steken.
2. Schroef de twee borgmoeren stevig vast op de uiteinden van de verbindingsbeugels in de omvormer.
3. Bevestig de aansluitunit met de montagebeugel aan de wand en draai de schroef goed vast.

De aansluitunit op de primaire unit aansluiten

1. Sluit de DC-kabels als volgt aan, zie *Afbeelding 43*:
 - Sluit de rode DC-kabel aan op een van de DC+ klemmen in de omvormer.
 - Sluit de zwarte DC-kabel aan op een van de DC- klemmen in de omvormer.
2. Verbind de communicatiekabel met de communicatie-interface.

3. Sluit de AC-draden als volgt aan zoals aangeduid op de stickers op het klemmenblok:

3-fase omvormer		 <p>Afbeelding 45: AC-klemmenblok van de primaire unit</p>
Draadtype	Aansluiten op klem	
Lijn 1	L1	
Lijn 2	L2	
Lijn 3	L3	
Aardaansluiting/PE		
Neutraal/nulgeleider	N	

4. Draai de schroeven van elke klem aan met een aanhaalmoment van 1,2 - 1,5 Nm.
5. Controleer dat alle uitgaande draden van de aansluitunit vastzitten en dat de ongebruikte klemmschroeven vastgedraaid zijn.
6. Sluit de DC- en AC-kabels aan op de aansluitunit. Raadpleeg *De AC en DC-strings op de aansluitunit aansluiten* op pagina 30.
7. Zorg voor een goede afdichting van de kabeldoorvoer, controleer alle in- en uitgangen en gebruik standaard afdichtmiddelen om waterdichtheid te garanderen.

Een power optimizer vervangen

1. Zet de omvormer UIT en wacht tot het groene lichtje van de LCD knippert of wacht vijf minuten voordat u verder gaat met de volgende stap.



WAARSCHUWING!

Als de ledjes een storing aangeven, wacht dan vijf minuten tot de condensatoren van de omvormer ontladen zijn.

2. Schakel de hoofd- of groepschakelaar, waarop de omvormer in de elektrische verdeel-/schakelkast is aangesloten, UIT.
3. Ontkoppel en vervang de betreffende power optimizer(s).
4. Voer het koppelen uit.
5. Ga naar Admin van de installatie in het monitoring platform en gebruik de knop **Replace** (Vervangen) in de tab **logical layout** (logische layout). Vervang het serienummer van de verwijderde power optimizer(s) met het serienummer van de vervangende power optimizer(s). Raadpleeg www.solaredge.com/sites/default/files/se-monitoring-portal-site-admin.pdf

Technische specificaties voor de 3-fase omvormer met synergie technologie

	3-fase omvormers		3-fase omvormers voor 480/277 netwerken ¹		Eenheid
	SE55K	SE82.8K	SE66.6K	SE100K	
Uitgang					
Nominaal AC-vermogen	55.000	82.800	66.600	100.000	VA
Maximaal AC-vermogen	55.000	82.800	66.600	100.000	VA
Nominale AC-spanning L-L / L-N	400 / 230		480 / 277		Vac
AC-spanningsbereik L-L / L-N	320 - 460 / 184 - 264,5		432 - 528 / 249,3 - 304,7		Vac
AC-frequentiebereik	50 ± 5				Hz
Maximale AC-stroom (continue per fase) bij 230 V	76	80	120	-	A
Maximale AC-stroom (continue per fase) bij 277V	-	-	-	80	A
Ondersteunde netaansluitingen - 3-fase ²	3 / N / PE (WYE met nulleiding)				
Vermogensfactorbereik	1 (instelbaar van -0,9 tot +0,9)				
Totale harmonische verstoring	< 3				%

¹Voor de SE66.6K en SE100K is een transformator nodig;

²In sommige landen kunnen de SolarEdge3-fase omvormers worden aangesloten op deltanetwerken zonder nulleiding. Hiervoor verwijzen wij naar www.solaredge.com/sites/default/files/se_three_phase_inverters_for_delta_grids_nl.pdf. En naar deze application note http://www.solaredge.com/sites/default/files/se_inverters_supported_countries.pdf voor informatie over de ondersteunde landen ter bevestiging van de compatibiliteit.

	3-fase omvormers		3-fase omvormers voor 480/277 netwerken ¹		Eenheid
	SE55K	SE82.8K	SE66.6K	SE100K	
Maximale AC-aardlekstroom ²	250 per unit				mA
Netcontrole, anti-eilandbedrijf, instelbare arbeidsfactor, limieten per land instelbaar	Ja				
Ingang					
Maximaal DC-vermogen (paneel STC)	74.500 / 37.250	111.750 / 37.250	90.000 / 45.000	135.000 / 45.000	W
Transformatorloos, niet-geaard	Ja				
Maximale DC-spanning	1.000				Vdc
Nominale DC-spanning	750		850		Vdc
Maximale DC-stroom	80	120	80	120	Adc
DC-ompolingsbeveiliging	Ja				
Lekstroomdetectie	350 kΩ gevoeligheid per unit ³				
Maximaal rendement	98,3		98,1		%
EU rendement	98				%
Stand-by verbruik	< 12				W

¹Voor de SE66.6K en SE100K is een transformator nodig;

²Als een externe aardlekschakelaar verplicht is, dan moet de uitschakelwaarde ≥ 300 mA per unit zijn (≥ 600 mA voor SE55K & SE66.6K; ≥ 900 mA voor SE82.8K & SE100K).

³Indien toegestaan door lokale wetgeving.

	3-fase omvormers		3-fase omvormers voor 480/277 netwerken ¹		Eenheid
	SE55K	SE82.8K	SE66.6K	SE100K	
Extra functies					
Ondersteunende communicatie	RS485, ethernet, GSM plug-in (optioneel)				
RS485 overspanningsbeveiliging	Ingebouwd (RS485-1)				
DC-aansluitunit (optioneel)					
DC-schakelaar	1.000 V / 2 x 40 A	1.000 V / 3 x 40 A	1.000 V / 2 x 40 A	1.000 V / 3 x 40 A	
DC-zekeringen op plus & min	25 A				
Norm- en regelgeving					
Veiligheidsnormen	IEC-62109, AS3100				
Netwerkstandaarden ²	VDE-AR-N-4105, G59/3, AS-4777, EN50438, CE-1, VDE 0126-1-1, CEI-016, BDEW				
Emissies	IEC61000-6-2, IEC61000-6-3, IEC61000-3-11, IEC61000-3-12, FCC deel 15 klasse B				
RoHS	Ja				

¹Voor de SE66.6K en SE100K is een transformator nodig;

²Voor alle normen verwijzen wij naar de certificeringen in [https://www.solaredge.com/nl/downloads/#/](https://www.solaredge.com/nl/downloads#/).

	3-fase omvormers		3-fase omvormers voor 480/277 netwerken ¹		Eenheid
	SE55K	SE82.8K	SE66.6K	SE100K	
Installatiespecificaties					
Aantal units	2	3	2	3	mm
AC-kabeldoorvoer (warteldiameter)	22-32; PE: 10-16	20-38; PE: 10-16	22-32; PE: 10-16	20-38; PE: 10-16	mm
DC-aansluiting ²	6 strings; draaddiameters 4 - 10 mm ² ; kabeldiameter 5 - 10 mm; 3 x MC4-paar aansluitingen per unit	9 strings; draaddiameters 4 - 10 mm ² ; kabeldiameter 5 - 10 mm; 3 x MC4 paar aansluitingen per unit	6 strings; draaddiameters 4 - 10 mm ² ; kabeldiameter 5 - 10 mm; 2 x MC4-paar aansluitingen per unit	9 strings; draaddiameters 4 - 10 mm ² ; kabeldiameter 5 - 10 mm; 3 x MC4-paar aansluitingen per unit	
AC-draaddiameter	Aluminium of koper, L&N tot 70, PE tot 35	Aluminium of koper, L&N tot 95, PE tot 50	Aluminium of koper, L&N tot 70, PE tot 35	Aluminium of koper, L&N tot 95, PE tot 50	
Afmetingen (H x B x D)	Basis unit 940 x 315 x 260; Secundaire unit 540 x 315 x 260				mm ²
Gewicht	Basis unit: 48; Secundaire unit: 45				kg
Bedrijfsvochtigheid	Relatieve vochtigheid tot 100%				%

¹Voor de SE66.6K en SE100K is een transformator nodig;

²Eén ingangsoptie per unit (tot 25 mm²) beschikbaar.

Het type DC-aansluitunit, met of zonder DC-schakelaar en MC4 of DC-kabelwartels, is afhankelijk van het bestelnummer. Omvormer zonder DC-schakelaar maar met MC4: SExxK-xx0P0BNY4. Omvormer zonder DC-schakelaar maar met wartels: SExxK-xx0P0BNA4. Omvormer met DC-schakelaar en MC4: SExxK-xx0P0BNU4. Omvormer met DC-schakelaar en wartels: SExxK-xx0P0BNG4.

	3-fase omvormers		3-fase omvormers voor 480/277 netwerken ¹		Eenheid
	SE55K	SE82.8K	SE66.6K	SE100K	
Bedrijfstemperatuur	-40 tot + 60 ²				°C
Koeling	Ventilator (vervangbaar)				
Geluidsniveau	< 60				dB(A)
Beschermingsgraad	IP65: binnen en buiten				

Aanbevolen schakelaar/zekering voor gebruik op het netaansluitpunt:

Omvormer	Maximale AC-stroom (A)	Minimale zekeringswaarde (A)	Maximale zekeringswaarde (A)
SE55k	80	100	125
SE82.8K	120	150	200
SE66.6k	80	100	125
SE100k	120	150	200

¹Voor de SE66.6K en SE100K is een transformator nodig;

²Voor informatie over vermogensreductie verwijzen wij u naar: <https://www.solaredge.com/sites/default/files/se-temperature-derating-note-nl.pdf>.

If you have technical queries concerning our products, please contact our support through SolarEdge service portal:
<http://www.solaredge.com/service/support>

Australia (+61)	1800 465 567
APAC (Asia Pacific) (+972)	073 240 3118
Benelux NL (+31)	0800-7105
BE (+32)	0800-76633
China (+86)	21 6212 5536
France (+33)	0800 917 410
DACH and Rest of Europe (+49)	089 454 59730
Italy (+39)	0422 053700
Japan (+81)	03 6262 1223
New Zealand (+64)	0800 144 875
US & Canada (+1)	510 498 3200
United Kingdom (+44)	0800 028 1183
Greece (+49)	89 454 59730
Israel (+972)	073 240 3122
Middle East & Africa (+972)	073 240 3118
South Africa (+27)	0800 982 659
Turkey (+90)	216 706 1929
Worldwide (+972)	073 240 3118
Email to:	support@solaredge.com

www.solaredge.com

solaredge